

2014

ANNUAL REPORT

一〇三年度年報



一、發言人、代理發言人姓名、職稱、聯絡電話及電子郵件信箱

發 言 人：管理本部副總經理 湯治亞

電 話：(02) 77278168 轉 8301

傳 真：(02) 77380752

電子郵件信箱：service@feds.com.tw

代理發言人：副總經理 鄒德祥

電 話：(07) 9728888 轉 800

傳 真：(07) 9726188

二、總公司、分公司之地址及電話

總 公 司：新北市板橋區新站路 16 號 18 樓 電 話：(02) 77278168

台 北 分 公 司：台北市寶慶路 32 號 電 話：(02) 23816088

板橋新站分公司：新北市板橋區新站路 18 號及 28 號 電 話：(02) 77054168

板 橋 分 公 司：新北市板橋區中山路一段 152 號 電 話：(02) 89525678

桃 園 分 公 司：桃園市中正路 20 號 電 話：(03) 3359811

新 竹 分 公 司：新竹市西大路 323 號 電 話：(03) 5233121

台 中 分 公 司：台中市台灣大道三段 251 號 電 話：(04) 37022168

花 蓮 和 平 分 公 司：花蓮市和平路 581 號 電 話：(03) 8355588

嘉 義 分 公 司：嘉義市垂楊路 537 號 電 話：(05) 2365137

台 南 分 公 司：台南市公園路 60 號 電 話：(06) 2259101

台 南 成 功 分 公 司：台南市前鋒路 210 號 電 話：(06) 2098999

高 雄 分 公 司：高雄市三多四路 21 號 電 話：(07) 9728888

三、股票過戶機構之名稱、地址、網址及電話

名 稱：亞東證券股份有限公司

地 址：台北市重慶南路一段 86 號 3 樓

電 話：(02) 23618608

網 址：<http://www.osc.com.tw>

四、最近年度財務報告簽證會計師姓名、事務所名稱、地址、網址及電話

簽證會計師：卓明信、余鴻賓

事務所名稱：勤業眾信聯合會計師事務所

地 址：台北市民生東路三段 156 號 12 樓

電 話：(02) 25459988

網 址：<http://www.deloitte.com>

五、海外有價證券掛牌買賣之交易所名稱及查詢方式：無

六、公司網址

<http://www.feds.com.tw>

目 錄

| | |
|---|----|
| 壹、致股東報告書 | 1 |
| 貳、公司簡介 | 7 |
| 一、設立日期 | 7 |
| 二、公司沿革 | 7 |
| 參、公司治理報告 | 12 |
| 一、組織系統 | 12 |
| 二、董事、監察人、總經理、副總經理、協理、各部門及分支機構主管資料 .. | 14 |
| 三、最近年度支付董事、監察人、總經理及副總經理之酬金 | 20 |
| 四、公司治理運作情形 | 27 |
| 五、會計師公費資訊 | 75 |
| 六、更換會計師資訊 | 76 |
| 七、公司之董事長、總經理、負責財務或會計事務之經理人，最近一年內曾 任職於簽證會計師所屬事務所或其關係企業者 | 77 |
| 八、最近年度及截至年報刊印日止，董事、監察人、經理人及持股比例超過百 分之十之股東股權移轉及股權質押變動情形 | 77 |
| 九、持股比例占前十名之股東，其相互間之關係資料 | 78 |
| 十、公司、公司之董事、監察人、經理人及公司直接或間接控制之事業對同一 轉投資事業之綜合持股比例 | 79 |
| 肆、募資情形 | 80 |
| 一、資本及股份 | 80 |
| 二、公司債辦理情形 | 86 |
| 三、特別股辦理情形 | 88 |
| 四、海外存託憑證辦理情形 | 88 |
| 五、員工認股權證辦理情形 | 88 |
| 六、限制員工權利新股辦理情形 | 88 |
| 七、併購或受讓他公司股份發行新股辦理情形 | 88 |
| 八、資金運用計畫執行情形 | 88 |

| | |
|---|-----|
| 伍、營運概況..... | 89 |
| 一、業務內容..... | 89 |
| 二、市場及產銷概況..... | 90 |
| 三、最近二年度及截至年報刊印日止從業員工資料..... | 92 |
| 四、環保支出資訊..... | 93 |
| 五、勞資關係..... | 93 |
| 六、重要契約..... | 94 |
| 陸、財務概況..... | 97 |
| 一、最近五年度簡明資產負債表、綜合損益表及會計師查核意見..... | 97 |
| 二、最近五年度財務分析..... | 102 |
| 三、監察人查核一〇三年度決算表冊報告書..... | 108 |
| 四、最近年度及截至年報刊印日止，公司及其關係企業發生財務週轉困難情事 對本公司財務狀況之影響..... | 108 |
| 五、一〇三年度合併財務報表..... | 109 |
| 六、一〇三年度個體財務報表..... | 220 |
| 柒、財務狀況及財務績效之檢討分析與風險事項..... | 227 |
| 一、財務狀況分析..... | 227 |
| 二、財務績效分析..... | 228 |
| 三、現金流量分析..... | 228 |
| 四、最近年度重大資本支出對財務業務之影響..... | 229 |
| 五、最近年度轉投資政策、其獲利或虧損之主要原因、改善計畫及未來一年投 資計畫..... | 230 |
| 六、風險事項分析評估..... | 230 |
| 七、其他重要事項..... | 234 |
| 捌、特別記載事項..... | 235 |
| 一、關係企業相關資料..... | 235 |
| 二、最近年度及截至年報刊印日止，私募有價證券辦理情形..... | 248 |
| 三、最近年度及截至年報刊印日止，子公司持有或處分本公司股票情形..... | 248 |
| 四、其他必要補充說明事項..... | 248 |
| 五、最近年度及截至年報刊印日止，發生證券交易法第三十六條第三項第二款 所定對股東權益或證券價格有重大影響之事項..... | 248 |

壹、致股東報告書

一、前言

回顧民國一〇三年全球經濟發展，美國結束QE政策，宣告經濟復甦來臨；歐元區受困於物價及失業問題，景氣持續低迷。中國經濟成長速度放緩，信貸惡化、影子銀行過度擴張等問題，潛藏金融危機隱憂。日本採行貨幣寬鬆政策，GDP仍陷入衰退，能否進一步擴大內需消費，振興民間投資，成重返經濟榮景最大考驗。未來，全球景氣因美國步入復甦軌道帶動下，將續朝正向發展；惟聯準會升息動向、地緣政治衝突、國際油價走勢及伊波拉疫情變化等將牽動全球經濟表現。

國內經濟動能「開低走高」，一〇三年各項經濟表現均較年初預測為佳，全年經濟成長率3.74%，為近三年來最高。各項數據中，內需消費表現最是亮眼，在企業獲利改善、人力需求擴增、股市回溫及觀光成長等因素帶動下，民眾消費意願與信心大增，消費力道強勁，推升百貨市場業績突破新台幣(以下同)3,000億元大關，全年營業額3,061億元，成長6%，業績創下歷史新高紀錄。

百貨業績高峰背後，市場競爭益趨嚴峻。未來四年，主題性購物中心及新型態Outlet商場成長快速，營業面積增加三成，成為台灣零售市場主要成長動力。而看準台灣觀光經濟成長潛力，國際快速時尚品牌紛紛來台展店，以限時限量、便宜時尚的風格概念，廣受消費者喜愛，年市場產值超過200億元。此外，零售業態界線模糊，超商販賣家電、超市廿四小時經營、量販店在市中心開店，每個通路業態追求策略擴張之際，思考的不僅是同業競爭，也企圖要和異業搶占市場。最後，網路科技日新月異，消費從馬路店鋪發展到網路通路，網購市場產值上看兆元台幣，百貨業者必須加快虛實整合速度，走向全通路(Omni Channel)經營的零售時代。

面對零售市場之競爭挑戰，本公司審慎因應，積極佈局，以宏觀視野，靈活策略，不斷深化經營利基與競爭優勢，在零售市場激戰之中，掌握轉機，積極轉型(transformation)，締造優異經營績效。一〇三年度特別要向各位報告的績效亮點有三項：

首先，業績突破400億元，全年營業額423.2億元，較去年成長6.7%；週年慶業績表現更超越設定目標，業績突破112.1億元，成長7.3%。全年營業額及週年慶業績，雙雙創下遠百成立以來的歷史新紀錄。

其次，開幕三年的台中大遠百締造百億營業額佳績，開創全台百貨「營業三年達成百億業績」的先例，在中台灣市場已佔有一席之地。板橋大遠百則創下開幕首年就獲利，且自次年起均連續獲利的紀錄，並力拼在明年成為遠百旗下第二家百億業績大店。

最後，遠東百貨企業總部Mega Tower於今年初落成啟用，這棟新北第一高的超高層大樓，從基地綠化、雨水回收利用、到綠建材使用都是高標準，獲得內政部營建署綠建築標章「銀級」肯定。進駐新企業總部後，伴隨組織架構調整，專業功能提升，遠百將以更具戰鬥力的團隊，迎戰零售新局面，創造零售新價值。

在全體員工努力下，本公司一〇三年度合併營業額 1,272 億元(依 IFRS 編製之財務報告合併營收為 459.3 億元)，優於一〇二年表現，合併淨利 21.6 億元，母公司淨利 15.3 億元，EPS1.07 元。股利經第 16 屆第 12 次董事會議擬定，每股配發現金股利 1 元。以下謹就遠百零售集團一〇三年度營運成果及一〇四年度營業計劃分述於後：

二、一〇三年度營業報告

(一)遠東百貨

1. 一〇三年業績再創年度新高，營業額 423.2 億元，較一〇二年增加 26.6 億元。其中台中大遠百以 103.8 億創下開幕三年業績破百億紀錄；板橋大遠百則以 82.6 億業績持續穩定增長，板橋地區二店共創下 120.8 億營業額，囊括新北百貨市場七成業績。
2. 為擴大服務顧客，台中大遠百引進歐美知名精品品牌，並於男女裝區引進咖啡輕食等特色餐飲，豐富樓面商品業種；為強化集客力，提升藝文風，舉辦多場展覽活動，包括：「ALESSI 美麗與優勢大展」、「世界展望會 50 週年影像故事展」、「HITO 音樂大獎見面會」等，均獲得熱烈迴響。中店為鞏固 VIP，新裝上市期即分別舉辦“時尚星光週”及“拉斯維加斯精品之夜”，以電影及法式風情引進春夏新品。並以華麗的 CASINO 不夜城主題活動與顧客同樂，引領秋冬時尚新品熱賣，並獲得 VIP 們熱烈迴響。
3. 經過長期籌備，板橋大遠百二期賣場於一〇三年開始啟用，先期引進多家 Fast Fashion 大店，並配置集團企業遠東銀行，以潮流時尚與便利生活服務，結合既有已具市場話題及經營效益的一期賣場，更加深化商圈經營領導地位。
4. 因應區域市場情勢變化，新竹大遠百分期進行商品力調整，強化男女裝、女用品、家用家電等品牌陣容，並引進熱門餐飲，改裝影城 Gold Class 及 4DX 影廳，提供更頂級美食娛樂享受，持續鞏固地區競爭地位與優勢。
5. 在多年洽談與規劃之後，高雄大遠百導入了國際進口名品，同時也針對女鞋及男裝業種進行樓面改裝，重新塑造賣場風格並成功引領店鋪形象向上升級。
6. 除了規模較大的店鋪改裝外，其他各分公司亦依照商圈特性與市場趨勢，引進各業種類別中最具話題人氣的品牌商品，深獲各地區消費者歡迎與好評。
7. 舉辦國際展：四月「法國商品展」、九月「韓國特產展」、十二月「德風德國展」，場場均獲大批消費者青睞，不用出國也能體驗異國美食及風情。
8. 落實 KPI 管理並持續 E 化工程：強化工作目標與績效評量，加速人才養成培育，厚植企業人力資本；持續擴大管理無紙化目標，完成帳務系統

優化，請購採購系統上線，人力資源系統更新等，落實節能減碳，並提升作業效率與人力效能。

(二)太平洋崇光百貨

1. 一〇三年營業額 439.7 億，較一〇二年成長 6.5%；營業利益 25.9 億，較一〇二年成長 20.1%，稅前純益 14.3 億。
2. 一〇三年週年慶業績 97.3 億，較一〇二年成長 5.7%，除成功的促銷規劃外，全省各店一年來全力投入品牌改善及賣場調整，因此營運穩定成長。
3. 為強化服務，忠孝店、復興店、中壢店、新竹站前店及高雄店等均進行部分樓層改裝及櫃位替換，期強化餐飲及娛樂業種，帶入更多優質客人。中壢店引進大型自助美饌及書店；高雄店美食天地改裝並進駐健身俱樂部。
4. 中國區大連店進行改裝並改變傳統百貨經營模式為 Mall 的經營模式。
5. 為取得長期穩定營運資金，籌組兩岸銀行團無擔保 60 億元聯貸案。
6. 比照公開發行上市公司標準，啟用 IFRS 國際財務報導準則，作為公司對外及外界評估公司財務績效之依據。
7. 強化公司管理作業，完成台灣區財務制度、會計制度、採購管理辦法、資訊管理辦法並整合兩岸財務會計合併報表系統。

(三)愛買量販店

1. 一〇三年營業額 187.1 億，營業利益 5.1 仟萬，淨利 3 仟餘萬元。
2. 因應食安應變機制：
 - (1)生鮮：擴大產銷履歷、有機認證商品專區陳列。
 - (2)雜貨：採購政府認證(GMP、HACCP)之商品。
3. 持續改善賣場，留出更多空間，讓顧客體驗。
4. 持續發展並優化 E-Commerce。

三、一〇四年度營業計畫概要

(一)遠東百貨

1. 台中大遠百業績突破 100 億後，將積極進行品牌陣容與業種區塊調整，計畫以快速時尚與話題美食為目標，期藉此提升賣場特色力與集客力，各業種領導品牌亦陸續引進，確保既有營運優勢，創造更佳營運績效。
2. 板橋大遠百持續進行商品強化，增加櫃位數提高商品密度，引入市場熱

- 門商品及話題品牌，滿足不同客群消費喜好，吸引更多消費者上門購物。
3. 為更突顯商場特色，台南大遠百成功店計畫展開樓面改裝，將賣場年輕化，初期先針對服飾與流行配件業種進行調整，並計畫引進快速時尚品牌，以期在區域市場中，維持商品力與獨特性。
 4. 板橋中山店定位為吸引女性顧客之百貨公司，將分階段進行少淑女裝及童裝區改裝調整。
 5. 其他各分公司持續秉持以「消費者角度」為出發點，年度內除了商品品牌的強化調整外，也會因應節慶時令，結合流行的文創話題，營造應景氛圍，舉辦特色活動，以更具互動體驗感的賣場空間，提高店鋪的集客力與經營力。
 6. 台灣消費者一向對於異國商品深感興趣，今年將持續辦理國際展，包括：美國展、韓國展等，讓顧客不用出國也能感受完全複製的當地風情。
 7. 因應全通路時代，強化虛實整合，虛實互導成效，新增第三方支付，增加消費者購物的便利性，也將於官網下打造各館購物平台。
 8. 管理部門進行組織架構調整，增設預算委員會、市場開發委員會、秘書處等單位，藉由專業分工及功能提升，強化管理策略性角色。
 9. 加速人力資源 E 化效能，計畫導入企業資訊入口網站、人事作業線上簽核、專櫃人員管理系統、E-learning 員工學習平台，強化管理之即時性與行動化。
 10. 推動企業社會責任報告書，將公司長期落實公司治理、追求環境永續、深耕社會公益等種種努力作為，透過報告書完整地向利害關係人報告，強化企業對話溝通並善盡企業公民之責。

(二)太平洋崇光百貨

1. 由於民間消費、固定投資和對外貿易增長，以及全球經濟穩步復甦，主計總處樂觀預測今年經濟成長率將達 3.78%。然新的競爭者不斷加入，微風 A3 松高店、遠雄大巨蛋、林口三井 OUTLET、桃園華泰 OUTLET 等將一一開出，競爭將越趨激烈，商品越趨同質化，未來勢將增加促銷及管理成本。
2. 敦化店將於今年十月前完成外觀及內部改裝，以東區珠寶盒之新型態概念規劃，搭配國際精品、國內外設計師名品及珠寶、主題餐廳、異國美食等主題。
3. 大陸區天津店因商場房東發生破產危機、無法履行開發周邊商業設施之承諾，基於合約條款該店於今年三月一日起結束營業。
4. 行動數位化，導入 LINE 並結合 SOGO APP 及電子商務平台擴大商機，導入新型態之商業模式，讓經營型態多元化。

5. 本年度管理重點：預算控管、樽節成本、提升效益、全面推動成本控管、人才培養並加速大陸展店計畫。
6. 數位化工程：無紙化行動會議室，禮券、贈獎抵用券雲端化，網路 WIFI 環境建置，實體 O2O 機制結合，線上預約線下享受，線上訂購線下服務、線上銷售線下同步，透過實體賣場導引消費者同步線上下單購買，提供顧客一致性互動購物體驗。
7. 推動非財務面之 CSR 企業永續報告書，建立公司管理形象、環保及社會責任。
8. 中國區投資架構重組、兩岸跨境雙向人民幣資金池設立、建立內部控制制度完成財務、會計、資訊、採購等管理制度。

(三)愛買量販店

1. 提升實體店顧客體驗 - 容易買、好買、多買：
 - (1) 商品訊息快速搜尋與導購。
 - (2) 提供更多的展示。
 - (3) 強化關聯性與季節感陳列。
2. 調整商品結構 - 增加進口、有機及銀髮族商品比重。
3. 加速推展 EC 業務，設置 EC 體驗區 (南雅 new store pilot)。
4. 一〇四年元月愛買第 20 家店試營運(板橋南雅店)，四月正式開幕。

總結以上報告，一〇三年度遠百營運績效表現亮眼，營業額突破 400 億元，營業利益成長近三成，台中大遠百創下「營業三年達成百億業績」的業界紀錄，板橋大遠百更以 15% 的年成長率，業績持續穩健走高，與板橋中山店合力締造超過 120 億元營業額，二店合計在新北百貨市場市佔率高達七成。

今年初，遠東百貨企業總部大樓落成啟用，這棟地上五十層、地下四層、總高度 213.4 公尺的超高層大樓，巍然屹立新板特區商圈，伴隨遠百零售集團承先啟後，在卓越的營運基礎上，持續審時度勢，以靈活的策略、創新的思維，創造符合時代潮流及生活消費的營運模式，以穩健的步伐，擴展營運據點，不斷創造遠百營運高峰及成長榮耀。

在此特別一提的是，近年來，我們成功開設 3 個 City 系列購物中心型大店，且都維持良好的營運及獲利狀態，證明遠百零售集團已具備開發國際級購物中心的完整 Know-how。未來，公司優秀的經營團隊將持之以恆地突破與創新，秉持「以消費者的心願而經營」的精神，持續深耕台灣展店並開發大陸市場，為顧客創造滿意度最高的百貨零售商場，也為股東權益創造成長力、競爭力、獲利力均最高的百貨零售集團。

面對工業 4.0 時代來臨，物聯網、大數據、雲端、人工智慧已走進並改變人類生活。

零售業價值曲線必須重視創新與消費者的購物體驗，善用行動支付、穿戴裝置等各種科技來改變與創造附加價值，進而強化企業營運利基及競爭優勢。

因應全通路(Omni Channel)零售時代來臨，我們也已做好充分準備，隨時掌握市場趨勢及商機，隨時調整(Adjust)、適應(Adapt)並加速轉型(Transform)，確保遠百零售集團長保創新領先，並追求下一階段的永續卓越與領導地位。謹此

敬祝 各位股東

身體健康 萬事如意

董事長 徐旭東



貳、公司簡介

一、設立日期：中華民國五十六年八月三十一日。

二、公司沿革：

56年 8月 · 遠東紡織股份有限公司在台北市永綏路籌設遠東百貨股份有限公司。

10月 · 在台北市永綏路自建之六層大樓中開幕。

58年 10月 · 成立台中分公司。

61年 1月 · 成立台北分公司，將永綏路分公司遷入合併營業。

62年 4月 · 本公司投資百分之六十五在高雄市五福四路興建遠東百貨大廈，成立亞東百貨股份有限公司。

65年 3月 · 成立台南分公司。

66年 9月 · 台中分公司因隔鄰失火而遭波及。

12月 · 成立台北仁愛分公司。

67年 5月 · 台中分公司復業。

10月 · 台北分公司增建八層大廈擴大營業。

· 本公司股票公開上市買賣。

69年 2月 · 台中分公司協助將隔鄰綜合大樓修復，並擴大營業。

70年 12月 · 本公司投資百分之六十四，在中壢新生路成立遠揚百貨股份有限公司。

71年 1月 · 成立嘉義分公司。

72年 1月 · 亞東百貨公司暫時停止零售業務，於原址成立高雄分公司。

9月 · 成立板橋分公司。

12月 · 遠揚百貨公司暫時停止零售業務，於原址成立中壢分公司。

· 成立三重分公司。

73年 11月 · 成立桃園分公司。

74年 12月 · 12月1日桃園分公司遭回祿之災，於12月20日恢復地上一樓之營業。

75年 6月 · 三重分公司暫時停止營業。

8月 · 桃園分公司地上二樓及地上三樓恢復營業。

12月 · 成立高雄中山路分公司（愛買選品中心）。

76年 1月 · 成立新竹分公司。

7月 · 高雄分公司遷併愛買選品中心營業。

10月 · 成立遠揚新世界社區型專業超市。

12月 · 仁愛分公司改裝成全國第一家男仕專業百貨公司。

- 77年 12月 · 於高雄中油總廠宏南、後勁社區，設立社區專業超市二處。
- 78年 8月 · 於台北市天母開設電器專賣店。
· 於板橋市興建完成發貨中心乙座。
- 79年 1月 · 1月14日台中分公司受隔鄰綜合大樓火災波及，但自有大樓之地下一樓及地上一、二樓旋即於1月23三日恢復營業。
9月 · 本公司轉投資公司遠百企業成立遠百愛買 HYPER 景美量販店。
11月 · 成立寶慶台大 METRO 支店。
- 80年 1月 · 遠百企業成立遠百愛買 HYPER 板新量販店。
2月 · 成立花蓮分公司。
· 天母電器專賣店停止營業。
4月 · 遠揚新世界停止營業。
· 寶慶分公司不幸遭回祿之災，地下一樓及地上一、二樓僅受煙燻及水漬，地上三至五樓遭焚燬。
5月 · 台中分公司自有大樓修復完成全面恢復營業。
6月 · 寶慶分公司地下一樓及地上一、二樓恢復營業。
7月 · 台南分公司擴建完成暨裝修後全新開幕。
10月 · 嘉義國華街分公司停止營業。
12月 · 寶慶分公司營業大樓修復完成全面恢復並擴大營業。
· 嘉義分公司喬遷垂楊路自建大樓，全新擴大開幕。
- 81年 11月 · 寶慶台大支店停止營業。
12月 · 成立遠東鴻利多股份有限公司。
- 82年 9月 · 成立板橋中山路分公司。
10月 · 設立中壢中央路分公司，全新擴大營業。註銷中壢分公司。
11月 · 於五股遠紡泰山廠區設置物流中心。
· 台中分公司綜合大樓修復完成，連同自有大樓裝修全面開幕。
- 83年 3月 · 亞東百貨籌劃台北敦南「遠企購物中心 (Taipei Metro, The Mall)」全面開幕。
7月 · 發行海外公司債，合計 7500 萬美元，7 年期。
- 84年 1月 · 遠東鴻利多台南分公司開幕。
5月 · 高雄愛買選品中心停止營業。
7月 · 全國首創年中慶。
- 85年 5月 · 中壢中央路分公司擴大營業面積至十樓，改裝後全新開幕。
7月 · 遠百企業成立遠百愛買 HYPER 永和量販店。

- 9月・成立高雄站前分公司。註銷高雄愛買選品中心。
- 10月・投資設立遠百亞太開發股份有限公司。
- 86年 1月・成立台南成功分公司。
- 12月・本公司30週年慶。
- 87年 3月・板橋中山路分公司(新館)改裝後全新開幕,板橋分公司(本館)租約到期結束營業。
- 5月・遠百企業成立遠百愛買 HYPER 台中永福量販店。
- 88年 3月・遠百企業成立遠百愛買 HYPER 台中中港量販店。
- 9月・台中分公司受921大地震影響,暫停台中綜合大樓部份之營業。
- ・桃園分公司(舊館)租期屆滿,結束營業。
- 10月・台南分公司(公園路)結束營業,拆除重建百貨娛樂大樓。
- ・桃園分公司 FE21'喬遷桃園縣農會站前大樓全新擴大開幕。
- ・高雄站前分公司縮減三個樓層,調整改裝後繼續營業。
- 11月・投資設立遠百新世紀開發股份有限公司籌建板橋購物中心。
- 12月・遠百企業成立遠百愛買 HYPER 桃園量販店。
- 89年 2月・台北仁愛分公司租約屆滿,結束營業。
- 3月・遠百企業與法商吉安大股份有限公司簽定合併契約,遠百企業為存續公司,7月3日為合併經營日。
- 5月・遠百企業成立遠百愛買 HYPER 楊梅量販店。
- ・板橋中山路分公司結束營業。
- 6月・本公司自地自建之板橋分公司 FE21'開幕。
- 7月・遠百企業與法商吉安大股份有限公司合併完成。
- ・台南鴻利多結束營業。
- ・遠百企業成立愛買吉安台南量販店。
- ・吉安大股份有限公司台中復興分公司、高雄平等分公司更名為愛買吉安台中復興量販店、高雄平等量販店。
- ・由本公司主辦的 IGDS 世界百貨聯盟第11屆亞洲年會於台北舉行。
- 12月・台中分公司結束營業。
- 90年 9月・遠百企業成立愛買吉安忠孝量販店。
- 10月・遠百企業成立愛買吉安桃園中山量販店。
- ・高雄站前分公司結束營業。
- ・高雄大遠百 FE21' MegA (高雄分公司)開幕。
- 12月・遠百企業成立愛買吉安台中德安量販店。

- 91年 3月 · 新竹分公司結束營業。
- 7月 · 台南大遠百 FE21' MegA (台南成功分公司) 改裝開幕。
- 台南大遠百 FE21' MegA (台南公園分公司) 改建完成，休閒娛樂大樓開幕。
 - 遠百企業成立愛買吉安員林量販店。
- 9月 · 投資太平洋流通股份有限公司。
- 11月 · 新竹大遠百 FE21' MegA (新竹分公司) 開幕。
- 92年 4月 · 板橋大遠百 FE21' MegA 購物中心開工動土典禮。
- 5月 · 遠百企業愛買吉安台中德安量販店結束營業。
- 10月 · 遠百企業成立愛買吉安新竹量販店。
- 取得信義計畫區台北市政府 A13 市有土地五十年土地地上權。
- 93年 2月 · 中壢中央路分公司結束營業。
- 6月 · 遠東百貨中壢店重新改裝成太平洋 SOGO 中壢中央新館。
- 7月 · 獲得經濟部投資審議委員會核准，經由第三地區投資事業間接在大陸地區投資，設立「重慶遠東百貨有限公司」及「重慶遠百商業管理諮詢有限公司」。
- 9月 · 遠東百貨和 CitySuper 合資成立「遠東都會股份有限公司」。
- 11月 · 原重慶遠百商業管理諮詢有限公司獲得經濟部投資審議委員會核准變更為重慶百鼎商業管理諮詢有限公司。
- 12月 · 遠東都會股份有限公司之「遠企購物中心」店正式開幕。
- 94年 1月 · 投資遠銀國際租賃股份有限公司。
- 3月 · 獲得經濟部投資審議委員會核准，經由第三地區投資事業間接在大陸地區投資，設立「天津遠百百貨有限公司」。
- 11月 · 解散子公司美國夏威夷遠東百貨公司並直接持有孫公司美國洛杉磯遠東百貨公司之股權。
- 投標取得教育部學產基金會座落於台中市西屯區惠國段 89、91 地號學產土地二十年之土地承租權。租賃期間屆滿後，得申請續約一次，期間為 20 年。
- 95年 5月 · 大陸天津遠百百貨有限公司開幕。
- 12月 · 解散子公司百進新加坡並辦理清算。
- 太平洋 SOGO 忠孝復興店開幕。
 - 遠東都會股份有限公司之「SOGO 復興館」正式開幕。
- 96年 1月 · 買回荷蘭商牛奶佳喜樂(股)公司等所持有之遠百企業公司股權。
- 10月 · 原重慶遠東百貨有限公司獲得經濟部投資審議委員會核准變更為重慶

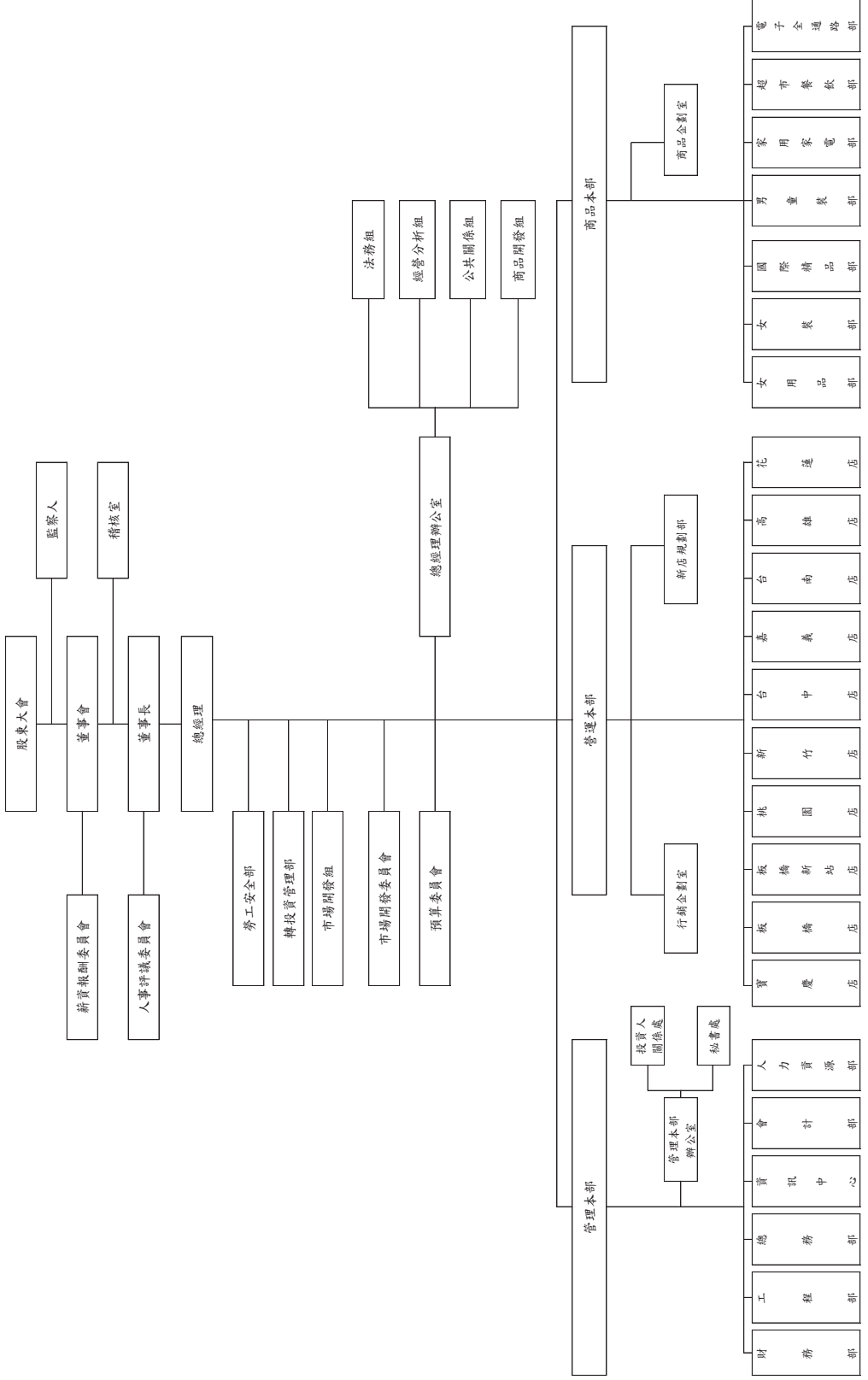
遠百百貨有限公司。

- 97年 2月 · 原重慶百鼎商業管理諮詢有限公司獲得經濟部投資審議委員會核准變更為上海百鼎商業管理諮詢有限公司。
- 4月 · 經濟部投資審議委員會核准子公司百揚投資向荷蘭銀行購買其所持有之太平洋中國控股(香港)公司40%股權。
- 10月 · 遠百企業成立愛買吉安三重量販店。
- 98年 2月 · 原天津遠百百貨有限公司更名為天津遠東百貨有限公司。
- 4月 · 原重慶遠百百貨有限公司更名為重慶遠東百貨有限公司。
- 5月 · 太平洋SOGO天母店正式開幕。
- 遠東都會股份有限公司之「SOGO天母店」正式開幕。
- 10月 · 花蓮和平分公司開幕。
- 遠百企業成立愛買花蓮量販店。
- 99年 1月 · 經濟部投資審議委員會核准轉投資公司百揚投資及太平洋SOGO經由第三地區轉投資事業間接轉投資設立「無錫遠東百貨商場有限公司」。
- 1月 · 遠百企業成立愛買基隆量販店。
- 6月 · 無錫遠東百貨商場有限公司開幕。
- 12月 · 成立遠東巨城購物中心股份有限公司
- 100年 1月 · 遠百企業成立愛買豐原量販店。
- 6月 · 成都遠東百貨有限公司開幕。
- 12月 · 台中大遠百Top City(台中分公司)開幕。
- 12月 · 板橋大遠百Mega City(板橋新站分公司)開幕。
- 12月 · 遠東都會股份有限公司之「Mega City板橋店」正式開幕。
- 12月 · 遠東都會股份有限公司之「Top City台中店」正式開幕。
- 101年 04月 · 遠東巨城Big City購物中心開幕。
- 04月 · 太平洋SOGO Big City店開幕。
- 04月 · 遠百企業成立新竹巨城量販店。
- 04月 · 遠東都會股份有限公司之「Big City新竹店」正式開幕。
- 102年 03月 · 成都遠東百貨有限公司與成都龍湖北城置業有限公司簽訂租賃意向書。
- 11月 · 成都商廈太平洋百貨有限公司結束營業。(春熙店)
- 103年 01月 · 成都北城遠東百貨有限公司開幕。(北城店)
- 104年 01月 · 遠東百貨企業總部喬遷至新北市板橋區新站路16號16~18樓。
- 03月 · 天津遠東百貨有限公司結束營業。(天津店)
- 04月 · 遠百企業板橋南雅店正式開幕。

參、公司治理報告

一、組織系統

遠東百貨股份有限公司組織圖



各主要部門所營業務（兼具風險管理功能之組織架構）

| 部門名稱 | 部門最高主管 | 所司業務 |
|------|----------|--|
| 稽核室 | 許華齡 協理 | 依據公司章程、內部控制制度、內部稽核實施細則及相關法令規定，評估各單位業務潛在風險，擬訂實施年度稽核計畫，以降低公司經營風險。 |
| 管理本部 | 湯治亞 副總經理 | <ul style="list-style-type: none"> · 督導人力資源、會計、資訊管理、總務、工程、財務等部門業務，以降低營運管理風險。 (1) 辦理人力開發訓練及培養、任免、調遷、獎懲、考核，擬訂作息時間，提高工作效率及員工福利之有關事項 (2) 會計年度之研擬修訂，各項會計帳務之處理、財務報告之編製，年度預算之編訂，各項稅捐之申報，固定資產之管理及存貨盤點之監督查核等 (3) 辦理資訊系統設計、資訊程式設計及資料管理之有關事項 (4) 辦理文書、庶務、安全及不屬於各部之事務 (5) 各項工程營建專案規劃及冷氣、空調及用電設備維護保養 (6) 辦理資金調度、出納、禮券之發售及管理，對外投資規劃暨轉投資公司投資效益之分析與考核 |
| 營運本部 | 謝寬文 副總經理 | <ul style="list-style-type: none"> · 督導行銷企劃室各項業務 (1) 各檔期行銷企劃或其他專案活動規劃 (2) 賣場視覺表現、商品陳列、櫥窗設計等各項提案及執行 (3) 顧客抱怨處理及各項顧客服務規劃 (4) 統理媒體公關事宜 · 督導各分公司營運業務，以降低營運業務風險。 · 統理新店籌備各項事宜 |
| 商品本部 | 劉志成 副總經理 | <ul style="list-style-type: none"> · 辦理國際精品、家用品、化妝品、女內睡衣、女鞋、流行女裝、少淑淑女裝、童裝、男裝、家電文教及超市等各項商品採購及專櫃廠商招攬等管理事宜，以降低採購業務風險。 · 辦理網路購物電子商務管理事宜 |

二、董事、監察人、總經理、副總經理、協理、各部門及分支機構主管資料

(一) 董事、監察人資料

1. 董事及監察人資料

104年4月24日

| 職稱 | 國籍或註冊地 | 姓名 | 選任日期 | 任期 | 初次選任日期 | 選任時持有股份 (*代表個人持有及持股比例) | | 現在持有股數 (*代表個人持有及持股比例) | | 配購、未成 現在持有股份 | | 主要經(學)歷 | 目前兼任本公司及其他 公司職務 (•擔任公司職務) | 職稱 | 姓名 | 關係 |
|----------|--------|------------------------------|----------|----|----------|---------------------------|----------------|--------------------------|----------------|-----------------|--------|---|--|-----|-----|-----------|
| | | | | | | 股數 | 持 % | 股數 | 持 % | 股數 | 持 % | | | | | |
| 董事長 | 中華民國 | 徐旭東 | 101.6.21 | 3年 | 56.8.02 | 1,628,956 | 0.12 | 1,779,835 | 0.12 | 0 | 0.00 | 交通大學管理學學名譽博士 美國哥倫比亞大學經濟學碩士 | •本公司董事長 遠東新世紀、亞泥、東聯、裕民 航運、遠傳等公司之董事長 遠銀之副董事長 | 董事長 | 徐雪芳 | 二親等 子女 |
| 董事 | 中華民國 | 鼎鼎企業管理顧問 (股)公司 代表人：徐雪芳 | 101.6.21 | 3年 | (註一) | 66,822 *1,074,285 | 0.01 *0.08 | 73,009 *1,173,788 | 0.01 *0.08 | 0 | 0.00 | 實踐大學服裝設計科 | •本公司總經理 百揚投資等公司之董事長 遠百企業等公司之董事 | 董事長 | 徐旭東 | 二親等 子女 |
| | 中華民國 | 遠東新世紀(股)公司 代表人：羅仕清 | 101.6.21 | 3年 | 92.6.10 | 221,274,385 *308,968 | 16.80 *0.02 | 241,769,702 *337,584 | 16.80 *0.02 | 0 | 0.00 | 輔仁大學經濟系 | 遠東巨城購物中心公司總經理 百東投資等公司之監察人 遠東巨城購物中心等公司之董事 | 無 | 無 | 無 |
| | 美國 | 遠東新世紀(股)公司 代表人：徐國玲 | 101.6.21 | 3年 | 95.6.02 | 221,274,385 * | 16.80 *0.00 | 241,769,702 * | 16.80 *0.00 | 0 | 0.00 | 紐約室內設計大學畢業主修室 內設計美術 美國波士頓西蒙斯大學文學學士 紐約薩拉丁諾集團資深設計師 | 無 | 董事長 | 徐旭東 | 父女 |
| | 中華民國 | 亞洲水泥(股)公司 代表人：梁錦琳 | 101.6.21 | 3年 | 95.6.02 | 73,266,698 * | 5.56 *0.00 | 80,052,950 * | 5.56 *0.00 | 0 | 0.00 | 伊利諾州立大學大眾傳播碩士 台大EMBA | 鼎鼎聯合行銷公司總經理 亞東電子商務公司之董事 遠鼎信息科技(上海)公司執行董事 遠鑫電子業證公司董事長 | 無 | 無 | 無 |
| 獨立 董事 | 中華民國 | 魏永篤 | 101.6.21 | 3年 | 101.6.21 | 0 | 0.00 | 0 | 0.00 | 0 | 0.00 | 東吳大學會計系學士 美國喬治亞大學企管碩士 中華民國會計師 美國喬治亞州會計師 美國內部稽核師 | 水勳興業有限公司負責人 五鼎生物技術、聯強國際、台灣 水泥公司之獨立董事 中磊電子、奇力新電子、劍鵬公 司之監察人 世界先進、神達電腦、王品餐飲 公司之董事 | 無 | 無 | 無 |
| 監察人 | 中華民國 | 簡又新 | 101.6.21 | 3年 | 101.6.21 | 0 | 0.00 | 0 | 0.00 | 0 | 0.00 | 美國紐約大學航空太空工程學 士 | 長榮航空公司之獨立董事 | 無 | 無 | 無 |
| | 中華民國 | 東聯化學(股)公司 代表人：王嘉聰 | 101.6.21 | 3年 | 94.8.10 | 13,159,357 * | 1.00 *0.00 | 14,378,228 * | 1.00 *0.00 | 0 | 0.00 | 政治大學會計研究所畢業 澳洲雪梨大學經濟學院研究 中國大陸註冊會計師 澳洲宏達會計師事務所合夥會 計師 | 遠東企業集團董事長空顧問 遠百企業等公司之監察人 遠百亞太開發公司董事 群信聯合會計師事務所合夥會計師 | 無 | 無 | 無 |
| 監察人 | 中華民國 | 裕利投資(股)公司 代表人：李靜芳 | 101.6.21 | 3年 | (註二) | 1,619,040 * | 0.12 *0.01 | 1,769,001 * | 0.12 *0.01 | 0 | 0.00 | 新竹科學工業區同業公會顧問 美國亞歷桑納州立大學會計系 美國會計師 | 遠東巨城購物中心公司董事長 百發(中國)投資公司董事 遠東零售事業開發現總執 行長 | 無 | 無 | 無 |

註一：68.4.19-71.4.18擔任董事，79.4.30-84.4.12擔任監察人，84.4.12至目前擔任董事。

註二：92.6.10-95.6.1擔任董事，95.6.2至目前擔任監察人。

註三：本公司董事及監察人均無利用他人名義持有股份之情形。

2.法人股東之主要股東

104年04月24日

| 法人股東名稱(註1) | 法人股東之主要股東(註2) |
|---------------|---|
| 鼎鼎企業管理顧問(股)公司 | 裕通投資股份有限公司(40.00)、大聚化學纖維股份有限公司(33.81)、富達運輸股份有限公司(16.00)、亞洲工程企業股份有限公司(5.04)、百鼎投資股份有限公司(5.04) |
| 遠東新世紀(股)公司 | 亞洲水泥股份有限公司(23.77)、財團法人亞東技術學院(4.81)、醫療財團法人徐元智先生醫藥基金會(3.60)、財團法人徐元智先生紀念基金會(2.99)、財團法人元智大學(2.74)、新光人壽保險股份有限公司(2.33)、南山人壽保險股份有限公司(2.31)、國泰人壽保險股份有限公司(2.10)、中國人壽保險股份有限公司(1.65)、德勤投資股份有限公司(1.55) |
| 亞洲水泥(股)公司 | 遠東新世紀股份有限公司(22.33)、醫療財團法人徐元智先生醫藥基金會(5.40)、富邦人壽保險股份有限公司(4.49)、國泰人壽保險股份有限公司(2.31)、遠東百貨股份有限公司(1.81)、遠東新世紀股份有限公司職工退休基金管理委員會(1.49)、財團法人元智大學(1.41)、新光人壽保險股份有限公司(1.41)、勞工保險基金(1.33)、裕元投資股份有限公司(1.29) |
| 東聯化學(股)公司 | 遠鼎投資股份有限公司(9.28)、遠東新世紀股份有限公司(9.17)、亞洲水泥股份有限公司(7.20)、國泰人壽保險股份有限公司(6.70)、遠通投資股份有限公司(5.61)、南山人壽保險股份有限公司(4.06)、開元國際投資股份有限公司(4.01)、裕元投資股份有限公司(3.75)、鼎元國際投資股份有限公司(3.13)、富邦人壽保險股份有限公司(1.92) |
| 裕利投資(股)公司 | 裕民航運股份有限公司(68.18)、裕民航運新加坡私人有限公司(31.82) |

註1：董事、監察人屬法人股東代表者，應填寫該法人股東名稱。

註2：填寫該法人股東之主要股東名稱(其持股比例占前十名)及其持股比例。

若其主要股東為法人者，應再填列下表二。

3.主要股東為法人者其主要股東

104年04月24日

| 法人名稱(註1) | 法人之主要股東(註2) |
|-------------|---|
| 裕通投資(股)公司 | 裕民航運股份有限公司(73.54)、裕民航運新加坡私人有限公司(26.46) |
| 大聚化學纖維(股)公司 | 遠鼎投資股份有限公司(41.86)、裕鼎實業股份有限公司(38.76)、裕利投資股份有限公司(19.38) |
| 富達運輸(股)公司 | 富民運輸股份有限公司(99.87)、亞洲投資股份有限公司(0.03) |
| 亞洲工程企業(股)公司 | 亞洲水泥股份有限公司(98.23)、亞洲投資股份有限公司(0.07) |
| 百鼎投資(股)公司 | 遠東百貨股份有限公司(66.66)、百揚投資股份有限公司(33.34) |
| 亞洲水泥(股)公司 | 遠東新世紀股份有限公司(22.33)、醫療財團法人徐元智先生醫藥基金會(5.40)、富邦人壽保險股份有限公司(4.49)、國泰人壽保險股份有限公司(2.31)、遠東百貨股份有限公司(1.81)、遠東新世紀股份有限公司職工退休基金管理委員會(1.49)、財團法人元智大學(1.41)、新光人壽保險股份有限公司(1.41)、勞工保險基金(1.33)、裕元投資股份有限公司(1.29) |
| 富邦人壽保險(股)公司 | 富邦金融控股股份有限公司(100.00) |
| 新光人壽保險(股)公司 | 新光金融控股股份有限公司(100.00) |
| 德勤投資(股)公司 | 亞洲水泥股份有限公司(99.99)、亞洲投資股份有限公司(0.001) |

| 法人名稱(註 1) | 法人之主要股東(註 2) |
|-----------------|---|
| 遠東新世紀(股)公司 | 亞洲水泥股份有限公司(23.77)、財團法人亞東技術學院(4.81)、醫療財團法人徐元智先生醫藥基金會(3.60)、財團法人徐元智先生紀念基金會(2.99)、財團法人元智大學(2.74)、新光人壽保險股份有限公司(2.33)、南山人壽保險股份有限公司(2.31)、國泰人壽保險股份有限公司(2.10)、中國人壽保險股份有限公司(1.65)、德勤投資股份有限公司(1.55) |
| 裕元投資(股)公司 | 亞洲水泥股份有限公司(29.92)、遠鼎股份有限公司(25.02)、遠鼎投資股份有限公司(18.96)、裕民航運股份有限公司(17.66)、鼎慎投資股份有限公司(6.50)、裕通投資股份有限公司(1.84)、裕鼎實業股份有限公司(0.10) |
| 遠東百貨(股)公司 | 遠東新世紀股份有限公司(16.80)、亞洲水泥股份有限公司(5.56)、財團法人元智大學(4.68)、遠通投資股份有限公司(2.75)、遠東百貨公司職工退休基金管理委員會(2.19)、裕元投資股份有限公司(2.02)、開元國際投資股份有限公司(1.44)、新光人壽保險股份有限公司(1.41)、遠東新世紀股份有限公司職工退休基金管理委員會(1.38)、臺灣銀行股份有限公司公教保險部(1.25) |
| 遠鼎投資(股)公司 | 遠東新世紀股份有限公司(99.40)、安和製衣股份有限公司(0.30)、大聚化學纖維股份有限公司(0.30) |
| 南山人壽保險(股)公司 | 第一銀行受潤成投資控股公司信託專戶(83.11)、潤成投資控股股份有限公司(7.52)、杜英宗(3.25)、台新銀行受託南山人壽股票信託財產專戶(0.88)、潤華染織廠股份有限公司(0.28)、潤泰租賃股份有限公司(0.15)、郭文德(0.11)、吉品投資股份有限公司(0.11)、寶志投資股份有限公司(0.05)、寶意投資股份有限公司(0.05)、寶暉投資股份有限公司(0.05)、寶煌投資股份有限公司(0.05) |
| 國泰人壽保險(股)公司 | 國泰金融控股股份有限公司(100.00) |
| 中國人壽保險(股)公司 | 凱基證券股份有限公司(9.74)、美商摩根大通銀行台北分行受託保管沙烏地阿拉伯中央銀行投資專戶(4.64)、花旗託管新加坡政府投資專戶(3.24)、德商德意志銀行台北分行受託保管紐約市集團信託投資專戶(2.41)、緯來電視網股份有限公司(2.35)、新制勞工退休基金(1.97)、美商摩根大通銀行台北分行受託保管阿布達比投資局投資專戶(1.83)、大通託管愛爾蘭之德順亞洲股權核心基金專戶(1.79)、大通託管 T 羅派斯新興市場股票基金(1.59)、富邦人壽保險(股)公司全權委託永豐投信(1.38) |
| 遠通投資(股)公司 | 遠東新世紀股份有限公司(100.00) |
| 開元國際投資(股)公司 | 遠東新世紀股份有限公司(100.00) |
| 鼎元國際投資(股)公司 | 遠東新世紀股份有限公司(100.00) |
| 裕民航運(股)公司 | 亞洲水泥股份有限公司(38.66)、南山人壽股份有限公司(3.19)、勞工保險基金(2.78)、國泰人壽保險股份有限公司(2.78)、公務人員退休撫卹基金管理委員會(1.99)、渣打託管梵加德新興市場股票指數基金專戶(0.94)、裕元投資股份有限公司(0.93)、亞洲投資股份有限公司(0.91)、亞利通運股份有限公司(0.74)、遠鼎投資股份有限公司(0.64) |
| 裕民航運(新加坡)私人有限公司 | 裕民航運股份有限公司(100.00) |

註 1：如上表一主要股東屬法人者，應填寫該法人名稱。

註 2：填寫該法人之主要股東名稱(其持股比例占前十名)及其持股比例。

4.董事及監察人資料

| 姓名 | 是否具有五年以上工作經驗 及下列專業資格 | | | 符合獨立性情形 (註2) | | | | | | | | | | 兼任 其他 公開 發行 公司 獨立 董事 家數 |
|-----|---|--|--|--------------|---|---|---|---|---|---|---|---|----|--|
| | 商 務、法 務、財務、 會計或公司 業務所須相 關科系之公 私立大專院 校講師以上 | 法官、檢察官、 律師、會計師或 其他與公司業 務所需之國家 考試及格領有 證書之專門職 業及技術人員 | 商 務、法 務、財 務、會計 或公司業 務所須之 工作經驗 | 1 | 2 | 3 | 4 | 5 | 6 | 7 | 8 | 9 | 10 | |
| 徐旭東 | | | ✓ | | | | | | | | | ✓ | ✓ | 0 |
| 徐雪芳 | | | ✓ | | | | | | ✓ | | | ✓ | | 0 |
| 羅仕清 | | | ✓ | | | ✓ | ✓ | ✓ | ✓ | ✓ | ✓ | ✓ | | 0 |
| 徐國玲 | | | ✓ | ✓ | | ✓ | | ✓ | ✓ | ✓ | | ✓ | | 0 |
| 魏永篤 | | ✓ | ✓ | ✓ | ✓ | ✓ | ✓ | ✓ | ✓ | ✓ | ✓ | ✓ | ✓ | 3 |
| 簡又新 | ✓ | | ✓ | ✓ | ✓ | ✓ | ✓ | ✓ | ✓ | ✓ | ✓ | ✓ | ✓ | 1 |
| 梁錦琳 | | | ✓ | ✓ | | ✓ | ✓ | ✓ | ✓ | | ✓ | ✓ | | 0 |
| 王嘉聰 | ✓ | ✓ | ✓ | | | ✓ | ✓ | | ✓ | | ✓ | ✓ | | 0 |
| 李靜芳 | | ✓ | ✓ | | | ✓ | ✓ | | ✓ | ✓ | ✓ | ✓ | | 0 |

註：各董事、監察人於選任前二年及任職期間符合下述各條件者，請於各條件代號下方空格中打“✓”。

- (1) 非為公司或其關係企業之受僱人。
- (2) 非公司或其關係企業之董事、監察人(但如為公司或其母公司、公司直接及間接持有表決權之股份超過百分之五十之子公司之獨立董事者，不在此限)。
- (3) 非本人及其配偶、未成年子女或以他人名義持有公司已發行股份總額百分之一以上或持股前十名之自然人股東。
- (4) 非前三款所列人員之配偶、二親等以內親屬或三親等以內直系血親親屬。
- (5) 非直接持有公司已發行股份總額百分之五以上法人股東之董事、監察人或受僱人，或持股前五名法人股東之董事、監察人或受僱人。
- (6) 非與公司有財務或業務往來之特定公司或機構之董事(理事)、監察人(監事)、經理人或持股百分之五以上股東。
- (7) 非為公司或關係企業提供商務、法務、財務、會計等服務或諮詢之專業人士、獨資、合夥、公司或機構之企業主、合夥人、董事(理事)、監察人(監事)、經理人及其配偶。但依股票上市或於證券商營業處所買賣公司薪資報酬委員會設置及行使職權辦法第七條履行職權之薪資報酬委員會成員，不在此限。
- (8) 未與其他董事間具有配偶或二親等以內之親屬關係。
- (9) 未有公司法第 30 條各款情事之一。
- (10) 未有公司法第 27 條規定以政府、法人或其代表人當選。

*本屆董事會設置 2 席獨立董事。

(二)總經理、副總經理、協理、各部門及分支機構主管資料

104年04月24日

| 職稱 | 國籍 | 姓名 | 就任日期 | 持有股份 | | 配偶、未成年子女持有股份 | | 主要經(學)歷 | 目前兼任其他公司之職務 | 具配偶或二親等以內關係之經理人 | | |
|-----------------------|------|-----|-----------|-----------|------|--------------|------|---|-------------------------------|-----------------|----|----|
| | | | | 股數 | 持股 % | 股數 | 持股 % | | | 職稱 | 姓名 | 關係 |
| 總經理 | 中華民國 | 徐雪芳 | 95.06.02 | 1,173,788 | 0.08 | 228,927 | 0.02 | 實踐大學服裝設計科 | 百揚投資等公司之董事長 遠百企業等公司之董事 | 無 | 無 | 無 |
| 營運本 部副 總經理 | 中華民國 | 謝寬文 | 96.03.20 | 326,422 | 0.02 | 0 | 0.00 | 元智大學工業管理系 | 成都遠東百貨公司監察人 亞東電子商務公司董事 | 無 | 無 | 無 |
| 商品本 部副 總經理 | 中華民國 | 劉志成 | 96.03.20 | 0 | 0.00 | 0 | 0.00 | 美國中央密西根大學電腦碩士 | 無錫遠東百貨等公司之董事 | 無 | 無 | 無 |
| 高雄分 公司副 總經理 | 中華民國 | 鄒德祥 | 96.03.20 | 12,748 | 0.00 | 0 | 0.00 | 東吳大學會計系 | 遠百企業等公司之董事 遠東都會公司等公司之監察人 | 無 | 無 | 無 |
| 管理本 部副 總經理 | 中華民國 | 湯治亞 | 102.10.01 | 169 | 0.00 | 0 | 0.00 | 東吳大學法律碩士 英國萊斯特大學金融理科碩士 英國倫敦政經學院法律碩士 | 鼎慎投資等公司之董事 百發(中國)投資等公司之監察人 | 無 | 無 | 無 |
| 行銷企 劃室 協理 | 中華民國 | 莊見祥 | 84.05.30 | 149,917 | 0.01 | 4,875 | 0.00 | 大同技術學院銀行保險科 | 無 | 無 | 無 | 無 |
| 板橋新 站分 公司協 理 | 中華民國 | 林彰豐 | 86.02.05 | 0 | 0.00 | 0 | 0.00 | 台灣師範大學美術系 | 無 | 無 | 無 | 無 |
| 轉投資 管理 部協理 | 中華民國 | 劉朝雄 | 100.06.01 | 201,611 | 0.01 | 0 | 0.00 | 高雄第一科技大學 行銷與流通管理碩士 | 遠東都會公司等公司之董事 亞東電子商務公司之監察人 | 無 | 無 | 無 |
| 人力資 源部 協理 | 中華民國 | 劉麗玉 | 100.06.01 | 0 | 0.00 | 0 | 0.00 | 美國杜蘭大學企業管理碩士 | 無 | 無 | 無 | 無 |
| 工程協 理 | 中華民國 | 廖金賜 | 100.09.01 | 336 | 0.00 | 60 | 0.00 | 勤益科技大學電機工程科 元智大學電機工程學分班 | 無 | 無 | 無 | 無 |
| 會計部 協理 | 中華民國 | 劉儀婷 | 100.09.01 | 0 | 0.00 | 0 | 0.00 | 台北大學會計碩士 | 遠銀國際租賃公司監察人 | 無 | 無 | 無 |

| | | | | | | | | | | | | |
|---------|------|-----|-----------|-------|------|---|------|-----------------------------------|---|---|---|---|
| 台中分公司協理 | 中華民國 | 藍卓成 | 100.12.01 | 5,192 | 0.00 | 0 | 0.00 | 東海大學國際貿易系 元智大學管理研究所企業管理 學分班 | 無 | 無 | 無 | 無 |
| 新店規劃部協理 | 中華民國 | 施智耀 | 103.01.15 | 137 | 0.00 | 0 | 0.00 | 美國聖約翰大學企業管理碩士 | 無 | 無 | 無 | 無 |
| 超市餐飲部協理 | 中華民國 | 陳佑任 | 103.01.15 | 2,132 | 0.00 | 0 | 0.00 | 真理大學國際貿易科 | 無 | 無 | 無 | 無 |
| 稽核室協理 | 中華民國 | 許華齡 | 103.08.12 | 0 | 0.00 | 0 | 0.00 | 元智大學管理研究所碩士 | 無 | 無 | 無 | 無 |
| 財務部經理 | 中華民國 | 曾治國 | 99.12.27 | 0 | 0.00 | 0 | 0.00 | 台北大學金融與合作經營學系 | 無 | 無 | 無 | 無 |

註1：本公司總經理、副總經理、協理均無利用他人名義持有股份之情形。

註2：本公司並未辦理發行員工認股權憑證及限制員工權利新股。

三、最近年度支付董事、監察人、總經理及副總經理之酬金

董事(含獨立董事)之酬金 103年12月31日 單位：新台幣千元

| 職稱 | 姓名 | 董事酬金 | | | | 兼任員工領取相關酬金 | | | | A、B、C、D、E、F及G等七項總額占稅後純益之比例(註11) | A、B、C、D、E、F及G等七項總額占稅後純益之比例(註11) | 有無領取來自子公司以外轉投資事業酬金(註12) |
|------|---------------|---------------|---------------|--------------------|---------------|------------|-----------------|-------------------------|--------------------------|---------------------------------|---------------------------------|-------------------------|
| | | 報酬(A) (註2) | 退職退休金(B) | 盈餘分配之酬勞(C) (註3) | 業務執行費用(D)(註4) | 退職退休金(F) | 盈餘分配員工紅利(G)(註6) | 員工認股權憑證得認購股數(H) (註7) | 取得限制員工權利新股股數(I) (註13) | | | |
| 董事長 | 徐旭東 | 本公司 | 財務報告內所有公司(註8) | 本公司 | 財務報告內所有公司(註8) | 本公司 | 財務報告內所有公司(註8) | 本公司 | 財務報告內所有公司(註8) | 本公司 | 財務報告內所有公司(註8) | |
| | | 2,154 | 0 | 37,047 | 600 | 5,453 | 468,576 | 0 | 0 | 0 | 2.99 | 3.87 |
| | | 2,154 | 0 | 37,047 | 600 | 5,453 | 468,576 | 0 | 0 | 0 | 2.99 | 3.87 |
| | | 2,154 | 0 | 37,047 | 600 | 5,453 | 468,576 | 0 | 0 | 0 | 2.99 | 3.87 |
| 董事 | 鼎鼎企業管理顧問(股)公司 | 本公司 | 財務報告內所有公司(註8) | 本公司 | 財務報告內所有公司(註8) | 本公司 | 財務報告內所有公司(註8) | 本公司 | 財務報告內所有公司(註8) | 本公司 | 財務報告內所有公司(註8) | |
| | | 2,154 | 0 | 37,047 | 600 | 5,453 | 468,576 | 0 | 0 | 0 | 2.99 | 3.87 |
| | | 2,154 | 0 | 37,047 | 600 | 5,453 | 468,576 | 0 | 0 | 0 | 2.99 | 3.87 |
| | | 2,154 | 0 | 37,047 | 600 | 5,453 | 468,576 | 0 | 0 | 0 | 2.99 | 3.87 |
| 獨立董事 | 魏永鷺 | 本公司 | 財務報告內所有公司(註8) | 本公司 | 財務報告內所有公司(註8) | 本公司 | 財務報告內所有公司(註8) | 本公司 | 財務報告內所有公司(註8) | 本公司 | 財務報告內所有公司(註8) | |
| | | 2,154 | 0 | 37,047 | 600 | 5,453 | 468,576 | 0 | 0 | 0 | 2.99 | 3.87 |
| | | 2,154 | 0 | 37,047 | 600 | 5,453 | 468,576 | 0 | 0 | 0 | 2.99 | 3.87 |
| | | 2,154 | 0 | 37,047 | 600 | 5,453 | 468,576 | 0 | 0 | 0 | 2.99 | 3.87 |
| 董事 | 亞洲水泥(股)公司 | 本公司 | 財務報告內所有公司(註8) | 本公司 | 財務報告內所有公司(註8) | 本公司 | 財務報告內所有公司(註8) | 本公司 | 財務報告內所有公司(註8) | 本公司 | 財務報告內所有公司(註8) | |
| | | 2,154 | 0 | 37,047 | 600 | 5,453 | 468,576 | 0 | 0 | 0 | 2.99 | 3.87 |
| | | 2,154 | 0 | 37,047 | 600 | 5,453 | 468,576 | 0 | 0 | 0 | 2.99 | 3.87 |
| | | 2,154 | 0 | 37,047 | 600 | 5,453 | 468,576 | 0 | 0 | 0 | 2.99 | 3.87 |
| 獨立董事 | 簡又新 | 本公司 | 財務報告內所有公司(註8) | 本公司 | 財務報告內所有公司(註8) | 本公司 | 財務報告內所有公司(註8) | 本公司 | 財務報告內所有公司(註8) | 本公司 | 財務報告內所有公司(註8) | |
| | | 2,154 | 0 | 37,047 | 600 | 5,453 | 468,576 | 0 | 0 | 0 | 2.99 | 3.87 |
| | | 2,154 | 0 | 37,047 | 600 | 5,453 | 468,576 | 0 | 0 | 0 | 2.99 | 3.87 |
| | | 2,154 | 0 | 37,047 | 600 | 5,453 | 468,576 | 0 | 0 | 0 | 2.99 | 3.87 |

* 鼎鼎企業管理顧問(股)公司代表人：徐雪芳；遠東新世紀(股)公司代表人：羅仕清、徐國玲；亞洲水泥(股)公司代表人：梁錦琳。
* 103年度盈餘分配之酬勞係為擬議數，非實際分配金額。

董事酬金級距表

| 給付本公司各個董事酬金級距 | 董事姓名 | | | |
|-----------------------------------|---------------------------------|---------------------------------|-----------------------------|--|
| | 前四項酬金總額(A+B+C+D) | 前七項酬金總額(A+B+C+D+E+F+G) | | |
| | 本公司(註 9) | 本公司(註 9) | 財務報告內所有公司(註 10)J | |
| 低於 2,000,000 元 | 魏永篤、簡又新 | 魏永篤、簡又新 | 魏永篤、簡又新 | |
| 2,000,000 元(含)~5,000,000 元(不含) | 遠東新世紀代表人:羅仕清、徐國玲 亞洲水泥代表人:梁錦琳 | 遠東新世紀代表人:羅仕清、徐國玲 亞洲水泥代表人:梁錦琳 | 遠東新世紀代表人:徐國玲 亞洲水泥代表人:梁錦琳 | |
| 5,000,000 元(含)~10,000,000 元(不含) | 鼎鼎企業管理顧問代表人:徐雪芳 | 無 | 無 | |
| 10,000,000 元(含)~15,000,000 元(不含) | 徐旭東 | 徐旭東 | 遠東新世紀代表人:羅仕清 | |
| 15,000,000 元(含)~30,000,000 元(不含) | 無 | 無 | 徐旭東 | |
| 30,000,000 元(含)~50,000,000 元(不含) | 無 | 無 | 鼎鼎企業管理顧問代表人:徐雪芳 | |
| 50,000,000 元(含)~100,000,000 元(不含) | 無 | 無 | 無 | |
| 100,000,000 元以上 | 無 | 無 | 無 | |
| 總計 | 7 | 7 | 7 | |

註 1：董事姓名應分別列示(法人股東應將法人股東名稱及代表人分別列示)，以彙總方式揭露各項給付金額。若董事兼任總經理或副總經理者應填列表及下表(3-1)或(3-2)。

註 2：係指最近年度董事之報酬(包括董事薪資、職務加給、離職金、各種獎金、獎勵金等等)。

註 3：係指最近年度盈餘分配議案股東會前經董事會通過擬議配發之董事酬勞金額。

註 4：係指最近年度董事之相關業務執行費用(包括車馬費、特支費、各種津貼、宿舍、配車等實物提供等等)。如提供房屋、汽車及其他交通工具或專屬個人之支出時，應揭露所提供資產之性質及成本、實際或按公平市價計算之租金、油資及其他給付。另如配有司機者，請附註說明公司給付該司機之相關報酬，但不計入酬金。

註 5：係指最近年度董事兼任員工(包括兼任總經理、副總經理、其他經理人及員工)所領取包括薪資、職務加給、離職金、各種獎金、獎勵金、車馬費、特支費、各種津貼、宿舍、配車等實物提供等等。如提供房屋、汽車及其他交通工具或專屬個人之支出時，應揭露所提供資產之性質及成本、實際或按公平市價計算之租金、油資及其他給付。另如配有司機者，請附註說明公司給付該司機之相關報酬，但不計入酬金。

註 6：係指最近年度董事兼任員工(包括兼任總經理、副總經理、其他經理人及員工)取得員工紅利(含股票紅利及現金紅利)者，應揭露最近年度盈餘分配議案股東會前經董事會通過擬議配發員工紅利金額，若無法預估者則按去年實際配發金額比例計算今年擬議配發金額，並另應填列表一之三。

註 7：係指截至年報刊印日止董事兼任員工(包括兼任總經理、副總經理、其他經理人及員工)取得員工認股權憑證得認購股數(不包括已執行部分)，除填列表外，尚應填列表十五。

註 8：應揭露合併報告內所有公司(包括本公司)給付本公司董事各項酬金之總額。

註 9：本公司給付每位董事各項酬金總額，於所歸屬級距中揭露董事姓名。

註 10：應揭露合併報告內所有公司(包括本公司)給付本公司每位董事各項酬金總額，於所歸屬級距中揭露董事姓名。

註 11：稅後純益係指最近年度之稅後純益；已採用國際財務報導準則者，稅後純益係指最近年度個體或個別財務報告之稅後純益。

註 12：a.本欄應明確填列公司董事領取來自子公司以外轉投資事業相關酬金金額。

b.公司董事如有領取來自子公司以外轉投資事業相關酬金者，應將公司董事於子公司以外轉投資事業所領取之酬金，併入酬金級距表之J欄，並將欄位名稱改為「所有轉投資事業」。

c.酬金係指本公司董事擔任子公司以外轉投資事業之董事、監察人或經理人等身分所領取之報酬、酬勞、員工紅利及業務執行費用等相關酬金。

註 13：係指截至年報刊印日止董事兼任員工(包括兼任總經理、副總經理、其他經理人及員工)取得限制員工權利新股股數，除填列表外，尚應填列表十五之一。

*本表所揭露酬金內容與所得稅法之所得概念不同，故本表目的係作為資訊揭露之用，不作課稅之用。

監察人之酬金

103年12月31日 單位：新台幣仟元

| 職稱 | 姓名(註1) | 監察人酬金 | | | | A、B及C等三項總額占稅後純益之比例(註8) | | 有無領取來自子公司以外轉投資事業酬金(註9) |
|-----|------------------------|---------|---------------|----------------|---------------|------------------------|---------------|------------------------|
| | | 報酬A(註2) | | 盈餘分配之酬勞(B)(註3) | | 本公司 | 財務報告內所有公司(註5) | |
| | | 本公司 | 財務報告內所有公司(註5) | 本公司 | 財務報告內所有公司(註5) | | | |
| 監察人 | 東聯化學(股)公司 裕利投資(股)公司 | 0 | 0 | 9,379 | 9,379 | 0.62 | 0.62 | 3,876 |

*東聯化學(股)公司代表人:王嘉聰;裕利投資(股)公司代表人:李靜芳。

*全體監察人並無領取退職退休金、員工認股權憑證款額及限制員工權利新股。

*103年度盈餘分配之酬勞係為擬議數，非實際分配金額。

監察人酬金級距表

| 給付本公司各個監察人酬金級距 | 監察人姓名 | |
|---------------------------------|--------------------------------------|--------------------------------------|
| | 本公司(註6) | 前二項酬金總額(A+B+C) 財務報告內所有公司(註7)D |
| 低於2,000,000元 | 無 | 無 |
| 2,000,000元(含)~5,000,000元(不含) | 東聯化學(股)公司代表人:王嘉聰 裕利投資(股)公司代表人:李靜芳 | 東聯化學(股)公司代表人:王嘉聰 裕利投資(股)公司代表人:李靜芳 |
| 5,000,000元(含)~10,000,000元(不含) | 無 | 無 |
| 10,000,000元(含)~15,000,000元(不含) | 無 | 無 |
| 15,000,000元(含)~30,000,000元(不含) | 無 | 無 |
| 30,000,000元(含)~50,000,000元(不含) | 無 | 無 |
| 50,000,000元(含)~100,000,000元(不含) | 無 | 無 |
| 100,000,000元以上 | 無 | 無 |
| 總計 | 2 | 2 |

註1：監察人姓名應分別列示(法人股東應將法人股東名稱及代表人分別列示)，以彙總方式揭露各項給付金額。

註2：係指最近年度監察人之報酬(包括監察人薪資、職務加給、退職退休金、離職金、各種獎金、獎勵金等等)。

註3：係指最近年度盈餘分配議案股東會前經董事會通過擬議配發之監察人酬勞金額。

註4：係指最近年度給付監察人之相關業務執行費用(包括車馬費、特支費、各種津貼、宿舍、配車等實物提供等等)。如提供房屋、汽車及其他交通工具或專屬個人之支出時，應揭露所提供資產之性質及成本、實際或按公平市價計算之租金、油資及其他給付。另如配有司機者，請附註說明公司給付該司機之相關報酬，但不計入酬金。

註5：應揭露合併報表內所有公司(包括本公司)給付本公司監察人各項酬金之總額。

註6：本公司給付每位監察人各項酬金總額，於所歸屬級距中揭露監察人姓名。

註7：應揭露合併報表內所有公司(包括本公司)給付本公司每位監察人各項酬金總額，於所歸屬級距中揭露監察人姓名。

註8：稅後純益係指最近年度之稅後純益；已採用國際財務報導準則者，稅後純益係指最近年度個體或個別財務報告之稅後純益。

註9：a.本欄應明確填列公司監察人領取來自子公司以外轉投資事業相關酬金金額。

b.公司監察人如有領取來自子公司以外轉投資事業之董事、監察人或經理人等身分所領取之報酬、酬勞、員工紅利及業務執行費用等相關酬金。

c.酬金係指本公司監察人擔任子公司以外轉投資事業之董事、監察人或經理人等身分所領取之報酬、酬勞、員工紅利及業務執行費用等相關酬金。

*本表所揭露酬金內容與所得稅法之所得概念不同，故本表目的係作為資訊揭露之用，不作課稅之用。

總經理及副總經理之酬金

103年12月31日 單位：新台幣千元

| 職稱 | 姓名 | 薪資(A) (註2) | | 退職退休金(B) | | 獎金及特支費等等(C) (註3) | | 盈餘分配之員工紅利金額(D) (註4) | | | | A、B、C及D等四項總額占稅後純益之比例(%) (註9) | | 取得員工認股權憑證數額 (註5) | | 取得限制員工權利新股股數 (註11) | | 有無領取來自子公司以外轉投資事業酬金 (註10) |
|------|------------|---------------|-------------------|----------|-------------------|---------------------|-------------------|------------------------|-------------------|-------|-------------------|---------------------------------|-------------------|---------------------|-------------------|-----------------------|---|-----------------------------|
| | | 本公司 | 財務報告內所有公司 (註6) | 本公司 | 財務報告內所有公司 (註6) | 本公司 | 財務報告內所有公司 (註6) | 本公司 | 財務報告內所有公司 (註6) | 本公司 | 財務報告內所有公司 (註6) | 本公司 | 財務報告內所有公司 (註6) | 本公司 | 財務報告內所有公司 (註6) | | | |
| 總經理 | 徐雪芳 | 11,749 | 11,849 | 361 | 361 | 12,474 | 12,488 | 1,385 | 0 | 1,385 | 0 | 1.70 | 1.71 | 0 | 0 | 0 | 0 | 24 |
| 副總經理 | 謝寬文 | | | | | | | | | | | | | | | | | |
| | 劉志成 | | | | | | | | | | | | | | | | | |
| | 鄒德祥 湯治亞 | | | | | | | | | | | | | | | | | |

* 全體總經理及副總經理並無取得員工認股權憑證得認購股數及限制員工權利新股股數。

* 本公司今年度並無實際給付退職退休金，表列金額全數皆屬退職退休金費用化之提撥數。

* 鄒德祥副總經理配有汽車一輛(成本900千元);劉志成副總經理配有汽車一輛(成本900千元)。總經理司機之報酬573千元。

總經理及副總經理酬金級距表

| 給付本公司各個總經理及副總經理酬金級距 | 總經理及副總經理姓名 | |
|-----------------------------------|-------------|-----------------|
| | 本公司(註 7) | 財務報告內所有公司(註 8)E |
| 低於 2,000,000 元 | 無 | 無 |
| 2,000,000 元(含)~5,000,000 元(不含) | 鄒德祥、湯治亞 | 湯治亞 |
| 5,000,000 元(含)~10,000,000 元(不含) | 徐雪芳、謝寬文、劉志成 | 徐雪芳、謝寬文、劉志成、鄒德祥 |
| 10,000,000 元(含)~15,000,000 元(不含) | 無 | 無 |
| 15,000,000 元(含)~30,000,000 元(不含) | 無 | 無 |
| 30,000,000 元(含)~50,000,000 元(不含) | 無 | 無 |
| 50,000,000 元(含)~100,000,000 元(不含) | 無 | 無 |
| 100,000,000 元以上 | 無 | 無 |
| 總計 | 5 | 5 |

註 1：總經理及副總經理姓名應分別列示，以彙總方式揭露各項給付金額。若董事兼任總經理或副總經理者應填列本表及上表(1-1)或(1-2)。

註 2：係填列最近年度總經理薪資、職務加給、離職金。

註 3：係填列最近年度總經理及副總經理各種獎金、獎勵金、車馬費、特支費、各種津貼、宿舍、配車等實物提供及其他報酬金額。如提供房屋、汽車及其他交通工具或專屬個人之支出時，應揭露所提供資產之性質及成本、實際或按公平市價計算之租金、油資及其他給付。另如配有司機者，請附註說明公司給付該司機之相關報酬，但不計入酬金。

註 4：係填列最近年度盈餘分配議案股東會通過擬議配發總董事會前經董事會通過擬議配發總經理之員工紅利金額(含股票紅利及現金紅利)，若無法預估者則按去年實際配發金額比例計算今年擬議配發金額，並另應填列附表一之三。稅後純益係指最近年度之稅後純益；已採用國際財務報導準則者，稅後純益係指最近年度個體或個別財務報告之稅後純益。

註 5：係指截至年報刊印日止總經理及副總經理取得員工認股權憑證得認購股數(不包括已執行部分)，除填列本表外，尚應填列附表十五。

註 6：應揭露合併報告內所有公司(包括本公司)給付本公司總經理及副總經理各項酬金之總額。

註 7：本公司給付每位總經理及副總經理各項酬金總額，於所歸屬級距中揭露總經理及副總經理姓名。

註 8：應揭露合併報告內所有公司(包括本公司)給付本公司每位總經理及副總經理各項酬金總額，於所歸屬級距中揭露總經理及副總經理姓名。

註 9：稅後純益係指最近年度之稅後純益；已採用國際財務報導準則者，稅後純益係指最近年度個體或個別財務報告之稅後純益。

註 10：a. 本欄應明確填列公司總經理及副總經理領取來自子公司以外轉投資事業相關酬金金額。

b. 公司總經理及副總經理如有領取來自子公司以外轉投資事業相關酬金者，應將公司總經理及副總經理於子公司以外轉投資事業所領取之酬金，併入酬金級距表 E 欄，並將欄位名稱改為「所有轉投資事業」。

c. 酬金係指本公司總經理及副總經理擔任子公司以外轉投資事業之董事、監察人或經理人等身分所領取之報酬、酬勞、員工紅利及業務執行費用等相關酬金。

註 11：係指截至年報刊印日止董事兼任員工(包括兼任總經理、副總經理、其他經理人及員工)取得限制制員工權利新股股數，除填列本表外，尚應填列附表十五之一。

* 本表所揭露酬金內容與所得稅法之所得概念不同，故本表目的係作為資訊揭露之用，不作課稅之用。

配發員工紅利之經理人姓名及配發情形

103 年 12 月 31 日 單位：新台幣仟元

| | 職 稱 | 姓 名 | 股票紅利金額 | 現金紅利金額 | 總 計 | 總額占稅後純益之比例 (%) |
|-------------|-----------|-----|--------|--------|-------|----------------|
| 經 理 人 | 總經理 | 徐雪芳 | 0 | 3,080 | 3,080 | 0.20 |
| | 營運本部副總經理 | 謝寬文 | | | | |
| | 商品本部副總經理 | 劉志成 | | | | |
| | 高雄分公司副總經理 | 鄒德祥 | | | | |
| | 管理本部副總經理 | 湯治亞 | | | | |
| | 行銷企劃室協理 | 莊見祥 | | | | |
| | 板橋新站分公司協理 | 林彰豐 | | | | |
| | 轉投資管理部協理 | 劉朝雄 | | | | |
| | 人力資源部協理 | 劉麗玉 | | | | |
| | 工程部協理 | 廖金賜 | | | | |
| | 會計部協理 | 劉儀婷 | | | | |
| | 台中分公司協理 | 藍卓成 | | | | |
| | 新店規劃部協理 | 施智耀 | | | | |
| | 超市餐飲部協理 | 陳佑任 | | | | |
| | 稽核室協理 | 許華齡 | | | | |
| 財務部經理 | 曾治國 | | | | | |

註：103 年度盈餘分配之現金紅利尚未經股東會通過，僅係擬議分配數。

前十大取得員工分紅人士姓名、職位及前十大分紅總股數

單位：新台幣仟元

| 職 稱 | 姓 名 | 股票紅利金額 | 現金紅利金額 | 總 計 |
|------|-----|--------|--------|-------|
| 總經理 | 徐雪芳 | 0 | 2,336 | 2,336 |
| 副總經理 | 謝寬文 | | | |
| | 劉志成 | | | |
| | 鄒德祥 | | | |
| | 湯治亞 | | | |
| 協 理 | 莊見祥 | | | |
| | 林彰豐 | | | |
| | 劉朝雄 | | | |
| | 劉麗玉 | | | |
| | 藍卓成 | | | |

註：現金紅利為 103 年度取得 102 年度所分配盈餘。

分別比較說明本公司及合併報表所有公司於最近二年度支付本公司董事、監察人、總經理及副總經理酬金總額占稅後純益比率之分析並說明給付酬金之政策、標準與組合、訂定酬金之程序及與經營績效之關聯性：

- (1) 本公司及合併報表所有公司於最近二年度支付董監事、總經理及副總經理酬金總額佔稅後純益比例之分析：
本公司及合併報表所有公司於一〇三年度支付董監事、總經理及副總經理酬金佔稅後純益比例分別為 4.92% 及 5.81%；一〇二年度支付董監事、總經理及副總經理酬金佔稅後純益比例分別為 4.08% 及 4.24%。
- (2) 給付酬金之政策、標準與組合說明：
參酌相關同業及上市公司之薪資標準制定。
- (3) 訂定酬金之程序：
依法設置薪資報酬委員會，參酌相關同業及上市公司之水準，召開會議評估、訂定董監事及經理人之薪資報酬，並將所提建議提交董事會討論，董事會決議中如有不採納或修正委員會建議，應予具體說明，但董事會決議如有優於委員會建議之薪資報酬，則依該委員會組織規程辦理相關公告申報。
- (4) 對經營績效之關聯性：
經營績效直接影響酬金。
- (5) 對未來風險之關聯性：
經營績效及酬金給予均依制度性運作，避免人為操作之風險，確保企業整體利益。

四、公司治理運作情形

(一)董事會運作情形

自 103 年 1 月 1 日起至年報刊印日止，董事會開會 6 次，董事監察人出席情形如下：

| 職 稱 | 姓名(註 1) | 實際出 (列)席次 數 B | 委託出席 次數 | 實際出(列)席率(%) 【B/A】(註 2) | 備 註 |
|--|------------------------------|---------------------|------------|---------------------------|-----|
| 董事長 | 徐旭東 | 6 | 0 | 100 | |
| 董 事 | 鼎鼎企業管理顧問 股份有限公司 代表人徐雪芳 | 6 | 0 | 100 | |
| 董 事 | 遠東新世紀 股份有限公司 代表人羅仕清 | 6 | 0 | 100 | |
| 董 事 | 遠東新世紀 股份有限公司 代表人徐國玲 | 6 | 0 | 100 | |
| 董 事 | 亞洲水泥 股份有限公司 代表人梁錦琳 | 5 | 1 | 83 | |
| 獨立董事 | 魏永篤 | 6 | 0 | 100 | |
| 獨立董事 | 簡又新 | 6 | 0 | 100 | |
| 監察人 | 東聯化學 股份有限公司 代表人王嘉聰 | 6 | 0 | 100 | |
| 監察人 | 裕利投資 股份有限公司 代表人李靜芳 | 6 | 0 | 100 | |
| <p>其他應記載事項：</p> <p>一、證交法第 14 條之 3 所列事項暨其他經獨立董事反對或保留意見且有紀錄或書面聲明之董事會議決事項，應敘明董事會日期、期別、議案內容、所有獨立董事意見及公司對獨立董事意見之處理：本公司無此情形。</p> <p>二、董事對利害關係議案迴避之執行情形，應敘明董事姓名、議案內容、應利益迴避原因以及參與表決情形：1.第十六屆第八次董事會(103年3月28日)，討論事項第九案，本案除徐董事長旭東因同時擔任財團法人蔣經國國際學術交流基金會董事，故應予迴避，其餘出席董事均同意通過。2.第十六屆第十一次董事會(103年11月10日)，討論事項第二案，本案除徐董事長旭東及徐董事雪芳二人因同時分別擔任元智大學之董事長及董事，故應予迴避，其餘出席董事均同意通過。</p> <p>三、當年度及最近年度加強董事會職能之目標(例如設立審計委員會、提昇資訊透明度等)與執行情形評估：本公司已於 101 年股東會選任獨立董事，將依其獨立性與專業性對公司事務提供客觀意見，提昇公司運作和保護股東權益。另本公司已依法於 103 年修改章程，並將於今(104)年董事改選時，增設審計委員會，強化公司治理。本公司於公司網站公告每次董事會重要決議，以提昇公司的運作資訊透明度和保護股東之權益。</p> | | | | | |

註 1：董事、監察人屬法人者，應揭露法人股東名稱及其代表人姓名。

註 2：(1)年度終了日前有董事監察人離職者，應於備註欄註明離職日期，實際出(列)席率(%)則以其在職期間董事會開會次數及其實際出(列)席次數計算之。

(2)年度終了日前，如有董事監察人改選者，應將新、舊任董事監察人均予以填列，並於備註欄註明該董事監察人為舊任、新任或連任及改選日期。實際出(列)席率(%)則以其在職期間董事會開會次數及其實際出(列)席次數計算之。

(二) 審計委員會運作情形或監察人參與董事會運作情形

1. 審計委員會運作情形資訊

依據證券交易法第十四條之四規定及金融監督管理委員會民國 102 年 12 月 31 日金管證發字第 10200531121 號令，本公司自現任董事及監察人任期屆滿時應設置審計委員會替代監察人。

本公司已依法於 103 年修改章程，並將於今(104)年董事改選時，增設審計委員會，強化公司治理。

2. 監察人參與董事會運作情形

自 103 年 1 月 1 日起至年報刊印日止，董事會開會 6 次 (A)，列席情形如下：

| 職稱 | 姓名 | 實際列席次數 (B) | 實際列席率(%) (B/A)(註) | 備註 |
|-----|----------------------|---------------|----------------------|----|
| 監察人 | 東聯化學股份有限公司 代表人王嘉聰 | 6 | 100 | |
| 監察人 | 裕利投資股份有限公司 代表人李靜芳 | 6 | 100 | |

其他應記載事項：

一、監察人之組成及職責：

(一)監察人與公司員工及股東之溝通情形(例如溝通管道、方式等)：公司員工及股東均可隨時與監察人溝通。

(二)監察人與內部稽核主管及會計師之溝通情形(例如就公司財務、業務狀況進行溝通之事項、方式及結果等)。

1. 監察人與內部稽核主管之溝通情形：

(1)稽核報告皆依法令於完成後次月底前交付監察人查閱。

(2)內部稽核主管除了定期和監察人進行業務彙報外，另於必要時亦酌情進行不定期討論。總之，溝通管道順暢。

2. 監察人與會計師之溝通情形：本公司監察人得隨時調查公司業務及財務狀況，並得請董事會或經理人提出報告，必要時再與會計師進行財務狀況溝通。

二、監察人列席董事會如有陳述意見，應敘明董事會日期、期別、議案內容、董事會決議結果以及公司對監察人陳述意見之處理：無。

註：

* 年度終了日前有監察人離職者，應於備註欄註明離職日期，實際列席率(%)則以其在職期間實際列席次數計算之。

* 年度終了日前，有監察人改選者，應將新、舊任監察人均予以填列，並於備註欄註明該監察人為舊任、新任或連任及改選日期。實際列席率(%)則以其在職期間實際列席次數計算之。

(三)公司治理運作情形及其與上市上櫃公司治理實務守則差異情形及原因

| 評估項目 | 運作情形(註1) | | 與上市上櫃公司治理實務守則差異情形及原因 | |
|---|----------|---|--|--------|
| | 是 | 否 | | 摘要說明 |
| 一、公司是否依據「上市上櫃公司治理實務守則」訂定並揭露公司治理實務守則？ | ✓ | | 本公司參酌「上市上櫃公司治理實務守則」訂定公司治理實務守則，已確實遵循實施辦理並於公司網站及公開資訊觀測站上揭露以供查詢。 | 無重大差異。 |
| 二、公司股權結構及股東權益 | | | | |
| (一) 公司是否訂定內部作業程序處理股東建議、疑義、糾紛及訴訟事宜，並依程序實施？ | ✓ | | 本公司設有發言人、代理發言人及股務代理機構「亞東證券股份有限公司」負責處理股東之建議或疑問等相關事宜，確保股東權益，若有糾紛及訴訟情事將視狀況委請律師予以協助。 | 無重大差異。 |
| (二) 公司是否掌握實際控制公司之主要股東及主要股東之最終控制者名單？ | ✓ | | 公司透過股務代理機構隨時並充分掌握實際控制公司之主要股東及主要股東之最終控制者名單，並依「上市公司資訊申報作業辦法」規定申報異動資訊。 | 無重大差異。 |
| (三) 公司是否建立、執行與關係企業間之風險控管及防火牆機制？ | ✓ | | 本公司與關係企業間之財務與業務作業均有訂定書面規範，並明訂價格條件與支付方式，以杜絕非常規交易，降低經營風險。 本公司除訂定「子公司監督與管理辦法」外，並另訂定「資金貸與他人作業程序」、「背書保證作業程序」、「取得或處分資產處理程序」及「關係人交易之管理作業規範」等辦法，以建立本公司與關係企業間有關人員、資產及財務之風險管理機制與防火牆。 | 無重大差異。 |
| (四) 公司是否訂定內部規範，禁止公司內部人利用市場上未公開資訊買賣有價證券？ | ✓ | | 本公司業已制定「內部重大資訊處理作業程序」及「道德行為準則」規範公司內部人不得利用市場上未公開資訊買賣有價證券，並已告知所有董監事、經理人及全體員工，並將此作業程序置於公司網站 (http://www.feds.com.tw) 以供全體同仁遵循之，以避免違反或發生內線交易之情事。 本公司新任之董監事、經理人等內部人，於就任時均分發證交所所編制最新版之「上市公司內部人股權相關法令及應行注意事項」，以利內部人遵循之。 | 無重大差異。 |

| 評估項目 | 運作情形(註1) | | 與上市上櫃公司治理實務守則差異情形及原因 |
|--|----------|---|---|
| | 是 | 否 | |
| 三、董事會之組成及職責 | | | |
| (一) 董事會是否就成員組成擬訂多元化方針及落實執行? | ✓ | | 董事會成員之提名與遴選採用候選人提名制，參考獨立董事的意見，亦評估各成員之學經歷資訊，並遵守「董監事選舉辦法」及「公司治理守則」，以確保多元性、獨立性及利害關係人的意見被納入考量。 |
| (二) 公司除依法設置薪資報酬委員會及審計委員會外，是否自願設置其他各類功能性委員會? | ✓ | | 本公司已依法設置薪資報酬委員會，今年將設置審計委員會，另設有人事評議委員會、市場開發委員會、預算委員會，餘公司治理運作均由各部門依其職掌負責，未來將視需要評估設置其他各類功能性委員會。 |
| (三) 公司是否訂定董事會績效評估辦法及其評估方式，每年並定期進行績效評估? | ✓ | | 公司定期檢視董事會效能，針對董事出席率、每年應進修時數、利益迴避、與公司管理階層溝通及審核公司財務及稽核報告等均有定期追蹤及紀錄。本公司設有「薪資報酬委員會」，由獨立董事擔任召集人，協助董事會訂定與董事、監察人之績效評估與報酬有關之政策、制度、標準與結構，相關績效考核暨董事、監察人酬金發放方式等。 |
| (四) 公司是否定期評估簽證會計師獨立性? | ✓ | | 本公司每年皆有定期評估簽證會計師之獨立性，皆符合「職業道德準則」。並已提報第十六屆第十二次董事會通過。 |
| 四、公司是否建立與利害關係人溝通管道，及於公司網站設置利害關係人專區，並妥適回應利害關係人所關切之重要企業社會責任議題? | ✓ | | 本公司網站設有投資人關係處理窗口及意見信箱，提供員工、股東及利害關係人隨時且直接的與各部門管理階層之溝通管道，反應各類意見與建議。 |
| 五、公司是否委任專業股務代辦機構辦理股東會事務? | ✓ | | 本公司已委由亞東證券股份有限公司股務代理部以專業股務代辦機構之角色，協助辦理股東會事務。 |
| 六、資訊公開 | | | |
| (一) 公司是否架設網站，揭露財務業務及公司治理資訊? | ✓ | | 本公司中英文網站設有股東專欄，揭露完整之財報營收資料、重大訊息及公司治理等相關資訊。 網址為： http://www.feds.com.tw |

| 評估項目 | 運作情形(註1) | | 與上市上櫃公司治理實務守則差異情形及原因 | |
|---|----------|---|---|--------|
| | 是 | 否 | | 摘要說明 |
| (二) 公司是否採行其他資訊揭露之方式(如架設英文網站、指定專人負責公司資訊之蒐集及揭露、落實發言人制度、法人說明會過程放置公司網站等)？ | ✓ | | <p>本公司設有並落實執行發言人及代理發言人制度，不定期召開或受邀參加法人說明會及發布公開資訊；本公司並設有專人負責公司資訊之蒐集及揭露重大訊息於「公開資訊觀測站」。</p> <p>本公司網站設有中英文版股東專欄。</p> | 無重大差異。 |
| 七、公司是否有其他有助於瞭解公司治理運作情形之重要資訊(包括但不限於員工權益、僱員關懷、投資者關係、供應商關係、利害關係人之權利、董事及監察人進修之情形、風險管理政策及風險衡量標準之執行情形、客戶政策之執行情形、公司為董事及監察人購買責任保險之情形等)？ | ✓ | | <p>(1)員工權益:本公司及各關係企業向來秉持遠東集團立業精神以”誠、勤、樸、慎、創新”勉勵員工，也堅持以誠信對待員工，依勞基法保障員工合法權益。</p> <p>(2)僱員關懷:本公司及各關係企業為提高員工生活安全的保障，辦理員工及其眷屬團體保險、員工健康檢查，也提供傷病慰問金及亞東醫院診療優惠等員工關懷措施。</p> <p>(3)投資者關係:設置專人處理投資人建議及疑問，以維持雙方良好溝通之管道。</p> <p>(4)供應商關係:本公司與供應商之間一向維繫著長期良好的合作關係，並基於互信互惠原則，以提供並滿足顧客之商品需求為目標。</p> <p>(5)利害關係人之權利:利害關係人得與公司進行溝通、建言，以維護應有之合法權益，並可在公司網站查詢財務、業務及公司治理等訊息。</p> <p>(6)董事、監察人及經理人進修之情形：如附錄一、附錄二。</p> <p>(7)風險管理政策及風險衡量標準之執行情形： 本公司風險管理政策，恪遵相關法令及本集團正派經營之企業文化，透過董事會的運作，訂定公司各項經營政策及內控規章制度，供各部門遵循；風險的辨識、評估與規避，則由各業務及行政管理部門執行與管控，並由內部稽核部門針對各部門、各項業務執行與風險管控情形，進行計畫性或專案性查核，定期呈報公司經營決策階層及監察</p> | 無重大差異。 |

| 評估項目 | 運作情形(註1) | | 與上市上櫃公司治理實務守則差異情形及原因 |
|------|----------|---|---|
| | 是 | 否 | |
| | | | <p>人，俾能適時調整修正風險管理政策。(相關執行情形請參閱 柒、財務狀況及財務績效之檢討分析與風險事項 - 六、風險事項分析評估)</p> <p>(8) 客戶政策之執行情形： 本公司為百貨業股票上市公司，對所有股東及消費大眾皆具有提供最優質購物品質及環境之使命。針對客戶政策，亦即對所有消費者，我們所採取的策略是：在商品面，尋求各業種中，具商譽且受大眾歡迎之專櫃廠商以提供優質及多元化商品，並隨著市場變化不斷的汰舊換新，持續努力引進有潛力的新品牌，保持商品競爭力。在管理面上，除推行ISO品質管理系統，落實作業流程標準化，各分公司皆定期召開主管會議，力求在硬體設備和銷售服務上做到最好，為消費大眾把關。</p> <p>(9) 公司為董事及監察人購買責任保險之情形： 本公司董監於任期內皆依法行使其職權，故因錯誤或疏失行為而造成之風險不高，基於成本考量，本公司認為現階段並無投保之必要，未來經評估有必要時再提請董事會核議。</p> <p>(10) 公司財務資訊透明相關人員，其取得主管機關指名之相關證照情形：如附錄三。</p> |

附錄一. 董事及監察人進修之情形

| 職稱 | 姓名 | 進修日期 | | 主辦單位 | 時數 |
|-----|-----|-----------------|-----------|--------------|-----|
| | | 起 | 迄 | | |
| 董事長 | 徐旭東 | 103/12/22 | 103/12/22 | 社團法人中華公司治理協會 | 3.0 |
| | | 大勢所趨的 CSR 與永續治理 | | | |
| 董事 | 徐雪芳 | 103/03/11 | 103/03/11 | 社團法人中華公司治理協會 | 3.0 |
| | | 董事會職能與董事會的績效評估 | | | |
| 董事 | 徐國玲 | 103/12/22 | 103/12/22 | 社團法人中華公司治理協會 | 3.0 |
| | | 大勢所趨的 CSR 與永續治理 | | | |
| 董事 | 羅仕清 | 103/12/22 | 103/12/22 | 社團法人中華公司治理協會 | 3.0 |
| | | 大勢所趨的 CSR 與永續治理 | | | |
| 董事 | 梁錦琳 | 103/11/20 | 103/11/20 | 金融監督管理委員會 | 6.0 |
| | | 第十屆台北公司治理論壇 | | | |

| 評估項目 | 運作情形(註1) | | | | 與上市上櫃公司治理實務守則差異情形及原因 |
|------------|----------|-------------------------------|-----------|----------------------|----------------------|
| | 是 | 否 | 摘要說明 | | |
| | | 103/12/22 | 103/12/22 | 社團法人中華公司治理協會 | 3.0 |
| | | 大勢所趨的 CSR 與永續治理 | | | |
| 獨立董事 | 簡又新 | 103/03/14 | 103/03/14 | 社團法人中華公司治理協會 | 3.0 |
| | | 重大企業貪腐弊案省思-兼論犯罪資產查扣與沒收 | | | |
| 獨立董事 | 魏永篤 | 103/02/25 | 103/02/25 | 社團法人中華公司治理協會 | 1.0 |
| | | 企業併購法之修訂與併購案之董監職責、獨立審議委員會運作分享 | | | |
| | | 103/04/22 | 103/04/22 | 社團法人中華公司治理協會 | 1.0 |
| | | 我國公司治理之展望-公司治理藍圖 | | | |
| | | 103/05/28 | 103/05/28 | 財團法人中華民國證券暨期貨市場發展基金會 | 3.0 |
| | | 推動企業財務資訊與 IFRS 接軌重要措施及相關規範 | | | |
| | | 103/06/24 | 103/06/24 | 社團法人中華公司治理協會 | 3.0 |
| | | 了解公司治理評鑑系統，掌握公司治理發展趨勢 | | | |
| | | 103/07/10 | 103/07/10 | 財團法人中華民國證券暨期貨市場發展基金會 | 3.0 |
| | | 103 年度上市公司內部人股權交易法律遵循宣導說明會 | | | |
| | | 103/10/24 | 103/10/24 | 社團法人中華公司治理協會 | 3.0 |
| | | 上市櫃公司股權規劃與董監改選作業 | | | |
| | | 103/10/28 | 103/10/28 | 社團法人中華公司治理協會 | 1.0 |
| | | 信義房屋的企業社會責任與經營 | | | |
| | | 103/12/11 | 103/12/11 | 社團法人中華公司治理協會 | 1.0 |
| 香港能，台灣能不能？ | | | | | |
| 監察人 | 王嘉聰 | 103/12/22 | 103/12/22 | 社團法人中華公司治理協會 | 3.0 |
| | | 大勢所趨的 CSR 與永續治理 | | | |
| 監察人 | 李靜芳 | 103/03/21 | 103/03/21 | 社團法人中華公司治理協會 | 3.0 |
| | | 營業秘密保護之攻防戰 | | | |
| | | 103/12/22 | 103/12/22 | 社團法人中華公司治理協會 | 3.0 |
| | | 大勢所趨的 CSR 與永續治理 | | | |

(以上資料統計至 103.12.31 止)

附錄二.經理人進修之情形

| 職稱 | 姓名 | 進修日期 | | 主辦單位 | 時數 |
|-----|-----|---------------------------------|-----------|-------------------|------|
| | | 起 | 迄 | | |
| 總經理 | 徐雪芳 | 103/03/11 | 103/03/11 | 社團法人中華公司治理協會 | 3.0 |
| | | 董事會職能與董事會的績效評估 | | | |
| 協理 | 許華齡 | 103/05/14 | 103/05/14 | 會計研究發展基金會 | 6.0 |
| | | 內稽人員「蒐集證據」作法解析與檢調單位搜索查扣犯罪證據實況觀摩 | | | |
| | | 103/11/14 | 103/11/14 | 中華民國內部稽核協會 | 6.0 |
| | | 以風險為基礎的內部稽核 | | | |
| 協理 | 劉儀婷 | 103/02/12 | 103/02/12 | 財團法人中華民國會計研究發展基金會 | 3.0 |
| | | 「資本結構的秘密」建構競爭力的資本結構 | | | |
| | | 103/04/22 | 103/04/25 | 財團法人中華民國會計研究發展基金會 | 12.0 |
| | | 「我國全面升級採用 IFRS 版本」政策相關準則全盤解析 | | | |

(以上資料統計至 103.12.31 止)

| 評估項目 | 運作情形(註1) | | | 與上市上櫃公司治理實務守則差異情形及原因 |
|------|----------|---|------|----------------------|
| | 是 | 否 | 摘要說明 | |

附錄三.公司財務資訊透明有關人員，其取得主管機關指明之相關證照情形：

| 證照 | 部門 | 本公司 | | | 財務報告內所有公司 | | |
|--------------|----|------|------|------|-----------|------|------|
| | | 財務單位 | 會計單位 | 稽核單位 | 財務單位 | 會計單位 | 稽核單位 |
| 中華民國會計師 | | 1 | 1 | - | 2 | 1 | 2 |
| 中國會計師 | | - | - | - | 5 | 10 | 1 |
| 中國助理會計師 | | - | - | - | 9 | 4 | 3 |
| 中國中級會計師 | | - | - | - | 1 | 7 | 1 |
| 中國初級會計師 | | - | - | - | 5 | 5 | - |
| 会计从业资格证书 | | - | - | - | 4 | 6 | 1 |
| 会计技术资格证 | | - | - | - | - | 2 | - |
| 企業內部控制基本能力測驗 | | - | 1 | 1 | - | 1 | 1 |
| 國際內部稽核師 | | - | - | - | - | 2 | 3 |
| 國際電腦稽核師 | | - | - | 1 | - | - | 1 |
| 中小企業財務人員 | | - | 1 | - | - | 1 | - |
| 理財規劃人員 | | - | 2 | 2 | 4 | 2 | 2 |
| 證券高級營業員 | | 1 | - | 2 | 3 | - | 2 |
| 證券投資分析師 | | - | - | - | 1 | - | - |
| 信託業務人員 | | - | 3 | 2 | - | 3 | 2 |
| 記帳士 | | - | 1 | 1 | - | 1 | 1 |
| 財產保險業務員 | | - | 1 | - | - | 1 | - |
| 期貨商業務員 | | - | 1 | 3 | - | 1 | 3 |

| | | | |
|---|---|---|--------|
| 八、公司是否有公司治理自評報告或委託其他專業機構之公司治理評鑑報告？（若有，請敘明其董事會意見、自評或委外評鑑結果、主要缺失或建議事項及改善情形）（註2） | ✓ | 本公司未委託專業機構出具評鑑報告，但有自行評估公司治理遵循狀況，自評結果大多符合公司治理規範。 | 無重大差異。 |
|---|---|---|--------|

註1：運作情形不論勾選「是」或「否」，均應於摘要說明欄位敘明。

註2：所稱公司治理自評報告，係指依據公司治理自評項目，由公司自行評估並說明，各自評項目中目前公司運作及執行情形之報告。

(四)薪資報酬委員會之組成、職責及運作情形

(1)薪資報酬委員會成員資料

| 身份別 (註1) | 姓名 | 是否具有五年以上工作經驗 及下列專業資格 | | | 符合獨立性情形(註2) | | | | | | | | 兼任其他 公開發行 公司薪資 報酬委員 會成員家 數 | 備註 (註3) | |
|-------------|-------------|--|--|---|-------------|---|---|---|---|---|---|---|---|------------|--|
| | | 商務、法 務、財 務、會計 或公司業 務所需相 關料系之 公私立大 專院校講 師以上 | 法官、檢 察官、律 師、會計 師或其他 與公司業 務所需之 考試及領 有證書之 專門職業 技術人員 | 具有商 務、法 務、財 務、會計 或公司業 務所需之 工作經驗 | 1 | 2 | 3 | 4 | 5 | 6 | 7 | 8 | | | |
| 獨立董事 | 魏永篤 | | ✓ | ✓ | ✓ | ✓ | ✓ | ✓ | ✓ | ✓ | ✓ | ✓ | ✓ | 10 | |
| 其他 | 林美雪 (註4) | | | ✓ | ✓ | ✓ | ✓ | ✓ | ✓ | ✓ | ✓ | ✓ | ✓ | 1 | |
| 其他 | 黃靖武 (註5) | | | ✓ | ✓ | ✓ | ✓ | ✓ | ✓ | ✓ | ✓ | ✓ | ✓ | 3 | |

註1：身分別請填列係為董事、獨立董事或其他。

註2：各成員於選任前二年及任職期間符合下述各條件者，請於各條件代號下方空格中打“✓”。

- (1) 非為公司或其關係企業之受僱人。
- (2) 非公司或其關係企業之董事、監察人。但如為公司或其母公司、公司直接及間接持有表決權之股份超過百分之五十之子公司之獨立董事者，不在此限。
- (3) 非本人及其配偶、未成年子女或以他人名義持有公司已發行股份總額百分之一以上或持股前十名之自然人股東。
- (4) 非前三款所列人員之配偶、二親等以內親屬或三親等以內直系血親。
- (5) 非直接持有公司已發行股份總額百分之五以上法人股東之董事、監察人或受僱人，或持股前五名法人股東之董事、監察人或受僱人。
- (6) 非與公司有財務或業務往來之特定公司或機構之董事(理事)、監察人(監事)、經理人或持股百分之五以上股東。
- (7) 非為公司或其關係企業提供商務、法務、財務、會計等服務或諮詢之專業人士、獨資、合夥、公司或機構之企業主、合夥人、董事(理事)、監察人(監事)、經理人及其配偶。
- (8) 未有公司法第30條各款情事之一。

註3：若成員身分別係為董事，請說明是否符合「股票上市或於證券商營業處所買賣公司薪資委員會設置及行使職權辦法」第6條第5項之規定。

註4：於103年3月28日新任。

註5：於103年3月28日新任。

(2) 薪資報酬委員會運作情形資訊

一、本公司之薪資報酬委員會委員計 3 人。

二、本屆委員任期：101 年 6 月 21 日至 104 年 6 月 20 日，最近年度薪資報酬委員會開會 2 次(A)，委員資格及出席情形如下：

| 職 稱 | 姓 名 | 實際出席次數 (B) | 委託出席 次數 | 實際出席率 (%) (B/A) (註) | 備 註 |
|-----|-----|---------------|------------|------------------------------|------------------|
| 召集人 | 魏永篤 | 2 | - | 100% | 在職 |
| 委 員 | 梁錦琳 | - | - | - | 103 年 3 月 19 日解任 |
| 委 員 | 李弘暉 | - | - | - | 103 年 3 月 11 日解任 |
| 委 員 | 林美雪 | 2 | - | 100% | 103 年 3 月 28 日新任 |
| 委 員 | 黃靖武 | 2 | - | 100% | 103 年 3 月 28 日新任 |

其他應記載事項：

一、董事會如不採納或修正薪資報酬委員會之建議，應敘明董事會日期、期別、議案內容、董事會決議結果以及公司對薪資報酬委員會意見之處理(如董事會通過之薪資報酬優於薪資報酬委員會之建議，應敘明其差異情形及原因)：無。

二、薪資報酬委員會之議決事項，如成員有反對或保留意見且有紀錄或書面聲明者，應敘明薪資報酬委員會日期、期別、議案內容、所有成員意見及對成員意見之處理：無。

註：

- (1) 年度終了日前有薪資報酬委員會成員離職者，應於備註欄註明離職日期，實際出席率(%)則以其在職期間薪資報酬委員會開會次數及其實際出席次數計算之。
- (2) 年度終了日前，有薪資報酬委員會改選者，應將新、舊任薪資報酬委員會成員均予以填列，並於備註欄註明該成員為舊任、新任或連任及改選日期。實際出席率(%)則以其在職期間薪資報酬委員會開會次數及其實際出席次數計算之。

(五)履行社會責任情形

| 評估項目 | 運作情形(註1) | | 與上市上櫃公司企業社會責任實務守則差異情形及原因 | |
|--|----------|---|--|----------|
| | 是 | 否 | | 摘要說明(註2) |
| 一、落實公司治理 | | | | |
| (一)公司是否訂定企業社會責任政策或制度，以及檢討實施成效？ | ✓ | | 力求企業社會責任政策及制度之落實，本公司參酌「上市上櫃公司企業社會責任實務守則」訂定企業社會責任政策，已確實遵循實施辦理並已設置功能性CSR委員會並公開於公司網站及公開資訊觀測站。 | 無重大差異。 |
| (二)公司是否定期舉辦社會責任教育訓練？ | ✓ | | 本公司明訂『道德行為準則』、『誠信經營守則』等相關規範，以落實企業社會責任，為能提倡及宣導，將相關規範置於公司內部網站供員工隨時查詢，並透過內部各項會議、溝通管道及訓練，強化員工對社會責任之認知。 | 無重大差異。 |
| (三)公司是否設置推動企業社會責任專(兼)職單位，並由董事會授權高階管理階層處理，及向董事會報告處理情形？ | ✓ | | 為實踐企業社會責任，追求公司永續經營，本公司於104年設置「企業社會責任委員會」由總經理擔任主任委員，財務長擔任執行長，執行辦公室為專責單位，協助公司推動及落實企業社會責任相關範疇，重視企業營運過程中對經濟、環境及社會風險可能造成的影響，並將依業務需要，不定期向經營高層提供建議及彙報。 | 無重大差異。 |
| (四)公司是否訂定合理薪資報酬政策，並將員工績效考核制度與企業社會責任政策結合，及設立明確有效之獎勵與懲戒制度？ | ✓ | | 本公司除了設置「薪資報酬委員會」，強化公司治理及健全薪資報酬制度，亦參酌相關同業及上市公司之薪資標準，制定員工合理薪酬政策。各級主管對所屬人員之學識、操守、工作能力及績效應隨時加以考評外，亦重視其對誠信經營政策等社會責任相關規範之落實情形，以為個人考績之依據。合併公司亦依各公司治理需求，舉辦員工教育訓練，對於績效考核及獎懲制度均訂立明確規範。 | 無重大差異。 |
| 二、發展永續環境 | | | | |
| (一)公司是否致力於提升各項資源之利用效率，並使用對環境負荷衝擊低之再生物料？ | ✓ | | 本公司及子公司皆遵循環境法規及相關之國際準則規範，適切地保護自然環境並瞭解社會責任，積極推動履行實務守則，致力提升各項資源之利用效率，從事任何營運活動，皆考慮對生態效益之影響以降低環境衝擊。 | 無重大差異。 |

| 評估項目 | 運作情形(註1) | | 與上市上櫃公司企業社會責任實務守則差異情形及原因 | |
|---|----------|---|--|----------|
| | 是 | 否 | | 摘要說明(註2) |
| (二) 公司是否依其產業特性建立合適之環境管理制度？ | ✓ | | 本公司及子公司皆積極推動各項能源管理及節能目標，以響應政府政策、減緩全球氣候變遷，善盡共同保護地球環境之企業社會責任。 | 無重大差異。 |
| (三) 公司是否注意氣候變遷對營運活動之影響，並執行溫室氣體盤查、制定公司節能減碳及溫室氣體減量策略？ | ✓ | | <ol style="list-style-type: none"> 1. 燈光部分，逐步改用LED節能光源。 2. 配合能源局，調高室內空調溫度，降低空調冰水機耗電。 3. 推行辦公室節能措施，電腦及螢幕設定節電自動關閉，長時間不使用電器拔除電線插頭、汰換改善老舊冷氣空調設備、採購設備符合環保標章、節能標章產品為優先。 | 無重大差異。 |
| 三、維護社會公益 | | | | |
| (一) 公司是否依照相關法規及國際人權公約，制定相關之管理政策與程序？ | ✓ | | <p>本公司及子公司依循相關法規如公司法、證券交易法、商業會計法、上市相關規章及其他商業行為等法令，制定相關公司內部規範，以維護所有利害關係人權益及社會公益。</p> <p>遵循職業安全衛生法令相關規範，職業安全衛生委員會每季開會乙次，研議公司安全衛生管理相關事項及管理規章、年度職業安全衛生管理計畫編訂，並置備紀錄。</p> <p>本公司及子公司遵守各項勞動法規及國際人權公約，並據以訂定及調整內部管理制度，如目前及未來皆不僱用未滿15歲之兒童，並保障僱用政策無性別、種族、年齡、婚姻與家庭狀況等差別待遇，落實報酬、僱用條件、訓練與升遷機會之平等，更持續追蹤法規動態，以保障員工之合法權益。</p> | 無重大差異。 |
| (二) 公司是否建置員工申訴機制及管道，並妥適處理？ | ✓ | | <p>勞工代表由勞資會議勞方代表決議產生，同仁可透過勞工代表參與公司每季職業安全衛生委員會議中，針對安全衛生提案及建議，採取改善對策。</p> <p>建立員工意見處理管道，設置員工意見箱、網路E-mail來廣納員工意見，積極維持勞資和諧。</p> | 無重大差異。 |
| (三) 公司是否提供員工安全與健康之工作環境，並對員工定期實 | ✓ | | <ol style="list-style-type: none"> 1. 實施自主管理及自動檢查計畫，並定期至各分公司實施年度職業安全衛生管理計畫執行績效查核及安全衛生現場巡視。 2. 工作場所之二氧化碳及噪音監測 | 無重大差異。 |

| 評估項目 | 運作情形(註1) | | 與上市上櫃公司企業社會責任實務守則差異情形及原因 | |
|---|----------|---|--|----------|
| | 是 | 否 | | 摘要說明(註2) |
| 施安全與健康教育？ | | | <p>為每半年乙次；樓面飲用水之水質檢驗為每季乙次。</p> <p>3. 對新進同仁實施安全衛生教育訓練；擬訂教育訓練計畫，對在職員工宣導安全衛生及職場健康議題。</p> <p>4. 公司對在職員工健康檢查為每年乙次；高階主管每二年另有高階健康檢查乙次。</p> | |
| (四) 公司是否建立員工定期溝通之機制，並以合理方式通知對員工可能造成重大影響之營運變動？ | ✓ | | <p>合併公司秉持勞資合作精神，提供多元化的勞資溝通模式，除部門溝通會議、跨部門協調會議、政令公告周知外，也召開店內勞資會議，由公司管理階層與勞資會議代表針對員工關心與切身的事務進行瞭解與討論，創造勞資互利雙贏的環境。</p> | 無重大差異。 |
| (五) 公司是否為員工建立有效之職涯能力發展培訓計畫？ | ✓ | | <p>依照個人工作所需、績效評核結果與職涯發展需要，提供多元的學習管道與發展資源，致力營造學習環境，包含在職訓練、課堂訓練、工作指導及工作輪調等，讓員工朝個人職涯及公司發展，持續快樂學習。</p> | 無重大差異。 |
| (六) 公司是否就研發、採購、生產、作業及服務流程等制定相關保護消費者權益政策及申訴程序？ | ✓ | | <p>本公司為百貨零售業，無自行研發、生產商品，為求成為消費大眾心中最佳購物的通路，所有專櫃皆經過慎選，秉持「為消費者心願而經營」的宗旨，服務大眾。為維護廣大消費者之權益，各分公司皆設有客服中心及0800客服專線、service@feds.com.tw 客服信箱，以提供最直接、即時之申訴管道，並設立「顧客意見表」以廣納大眾之建議及批評指教，力求適時調整各項設施及服務，滿足顧客所需，維護消費者權益。</p> | 無重大差異。 |
| (七) 對產品與服務之行銷及標示，公司是否遵循相關法規及國際準則？ | ✓ | | <p>產品皆由正當經營之誠信專櫃提供，載明使用規範、產地標示、符合國家標準之檢測標章，一切遵循法規之規定。</p> | 無重大差異。 |
| (八) 公司與供應商來往前，是否評估供應商過去有無影響環境與社會之紀錄？ | ✓ | | <p>本公司與供應商往來前皆請供應商提供產品相關檢驗記錄，並審慎評估了解該供應商過去之資料。</p> | 無重大差異。 |

| 評估項目 | 運作情形(註1) | | 與上市上櫃公司企業社會責任實務守則差異情形及原因 | |
|--|----------|---|---|----------|
| | 是 | 否 | | 摘要說明(註2) |
| (九) 公司與其主要供應商之契約是否包含供應商如涉及違反其企業社會責任政策，且對環境與社會有顯著影響時，得隨時終止或解除契約之條款？ | ✓ | | 本公司與各供應商之契約已詳細羅列各種對於建物環境、商場管理、商品品質、賣場安全、人員管理、帳務處理、顧客服務等相關情事之管理，以達共同提昇企業社會責任之目標，若有違反之情事，當依法處理。 | 無重大差異。 |

四、加強資訊揭露

| | | | | |
|--|---|--|--|--------|
| (一) 公司是否於其網站及公開資訊觀測站等處揭露具攸關性及可靠性之企業社會責任相關資訊？ | ✓ | | 已依據相關法令將履行社會責任情形之相關資訊揭露於年報中。致力提供正派經營之優質購物環境、落實社會回饋上一直是我們的信念與堅持，本公司將於104年編製企業社會責任報告書，並將揭露於公司網站及公開資訊觀測站。 | 無重大差異。 |
|--|---|--|--|--------|

五、公司如依據「上市上櫃公司企業社會責任實務守則」訂有本身之企業社會責任守則者，請敘明其運作與所訂守則之差異情形：

本公司已制定「遠東百貨股份有限公司企業社會責任政策」並成立「遠東百貨企業社會責任委員會」，並於3月13日完成啟始會議及教育訓練，目前正著手擬訂「遠東百貨企業社會責任報告書」，並謹遵法令規定，落實推動有助社會公益之各項事宜，力求取之於社會、用之於社會的宗旨。

六、其他有助於瞭解企業社會責任運作情形之重要資訊：

| 環 保 | | | |
|-------------|------|-------------------------|---|
| 活動時間 | 分公司 | 活 動 名 稱 | 活 動 內 容 |
| 03/01-03/02 | 寶慶遠百 | 綠色和平活動 蘇門達臘虎 護林宣言 | 宣揚綠色和平蘇門達臘虎護林宣言，以保衛印尼天堂雨林消失，保護樹苗長成大樹、再綿延為森林。 |
| 03/09 | 板橋遠百 | 新北市政府農業局 植樹節贈苗活動 | 植樹節歡慶活動，結合公益捐發票換樹苗，呼籲民眾愛護原生棲地，並推廣台灣百合復育計畫成果及未來推廣計畫，邀請大家一起做公益。 |
| 03/29 | 桃園遠百 | 節電愛地球 | 響應「EARTH HOUR 地球一小時」，特別將建築物體外部燈光於當日 20:30 熄燈至閉店。 |
| 04/10-04/22 | 嘉義遠百 | Eco Life 化妝品空瓶回收 | 由嘉義遠百號召全民一起來做環保，每回收一化妝品空瓶就贈 5 點作為回饋，嘉義市環保局更加碼，每捐 10 個空瓶就贈環保皂乙塊。 |

| 評估項目 | | 運作情形(註1) | | 與上市上櫃公司企業社會責任實務守則差異情形及原因 |
|-------------|-----------|---------------------------------|------------------------|--|
| | | 是 | 否 | |
| 04/19 | 新竹 大遠百 | | 花之精靈 環保走秀 | 與光復中學合作舉辦春季彩妝大賽，利用回收再創之觀念，為地球盡一份心力。 |
| 06/13-07/13 | 台南 大遠百 | | 低碳台南 「熊」環保 裝置藝術展 | 由臺南市政府環保局、台南大遠百聯合主辦的「低碳台南熊環保-裝置藝術展」，在台南大遠百熱鬧開展，展出為期一個月的環保貓熊裝置藝術，藝術展期間，民眾除了可在全館看到不同的環保貓熊之外，還可以參與環保互動闖關遊戲、低碳環保學堂、低碳蔬食料理食堂、尋找隱藏版 kiki 等各項豐富的活動。 |
| 10/03 | 板橋 大遠百 | | 河濱公園 公益淨灘 | 由店長親自帶領各級主管和同仁全體動員，一同騎單車至河濱公園淨灘，不僅運動強身且愛護地球做環保。 |
| 社會貢獻及社會公益 | | | | |
| 活動時間 | 分公司 | 活動名稱 | | 活動內容 |
| 01/22 | 嘉義 遠百 | 嘉女小太陽 募集年菜送獨老 | | 由嘉義女中的幸福小太陽志工隊發起，嘉義遠東百貨共同響應，透過公益演出、二手義賣、街頭募發票方式，希望可以為華山基金會的弱勢長輩在過年前募集購買年菜資金，讓獨居的爺爺奶奶們能溫「心」過好年。 |
| 01/28-02/23 | 高雄 大遠百 | 高雄燈會藝術節 | | 政府民間協力，點亮高雄幸福新亮點，由高雄市長帶領機關首長、民間代間一同點燈，高雄燈會藝術節活動本公司實質贊助 75 萬元共襄盛舉。 |
| 02/23 | 台南 大遠百 | Infinite Love 愛無限 音樂公益義賣會 | | 為幫助弱勢團體，瀛海中學愛心社集結家齊女中、光華女中、台南一中、新化高中、長榮普科、台南女中及北門中等校聯合舉辦「愛無限音樂公益」活動，藉由音樂表演及義賣，邀請民眾一起發揮愛心，同學將當日義賣所得全數捐給華山基金會。 |
| 03/23 | 板橋 大遠百 | 欣韻二重唱 張玉霞 公益簽唱會 | | 邀請知名街頭藝人、來自中國好聲音的「欣韻二重唱」張玉霞及張玉玲在 1 樓米蘭廣場現場演唱，藉由美妙的聲音成功吸引了顧客的目光，更為欣韻二重唱募得 5,920 元。 |

| 評估項目 | | 運作情形(註1) | | 與上市上櫃公司企業社會責任實務守則差異情形及原因 |
|-------------------------|-----------|----------|-------------------------|---|
| | | 是 | 否 | |
| 03/24 | 台南 大遠百 | | 舊包換新包 一起來做公益 | 結合岱比華麗、COWA、SPRING、OUTDOOR、Minerva、SAVOY、根來皮件等專櫃，成功募集到的二手包，並將義賣所得幫助家扶小朋友籌募助學金。 |
| 03/30 04/12 | 桃園 遠百 | | 服裝設計公益競標 LIVE SHOW | 聯合新銳服裝設計師共起發起公益送愛心，透過設計師發揮長才現場製作服裝，以競標義賣方式拋磚引玉將所得捐贈觀音愛心家園公益團體，呼籲民眾正視弱勢團體訴求，以行動協助。 |
| 04/03-04/16 | 台中 大遠百 | | 法國展開幕剪綵 暨 夢想木馬獻愛心 | 於婦幼連假推出法國主題展，邀請遠東百貨徐雪芳總經理、法國在台協會經濟處長穆西親臨剪綵，現場由百貨同仁帶來趣味的法國安全帽舞表演，同時邀請民眾一同在婦幼節做愛心，憑不限金額捐款即可免費乘坐夢想旋轉木馬乙次，募款所得將連同台中大遠百 30,000 元公益款項全數捐贈台中向上社會福利基金會。 |
| 04/13 04/19 04/26 | 板橋 大遠百 | | 新銳設計師展 暨公益競標募款 | 3D STATION 新銳設計師展於 4/13、4/19、4/26 舉辦 3 場公益競標活動，邀請消費者共同支持新銳設計師的創作與服飾，並將 3 場競標所得 10,000 元全數捐贈給乳癌防治基金會。 |
| 05/01 | 板橋 大遠百 | | 愛心公益 義賣市集 | 因應勞動節，透過連假假期舉辦身障街頭藝人公益義賣，義賣商品包含手做餅乾、拼布配件、捏麵人等，為身障團體募資做公益，此次公益義賣共為身障團體募得 16,660 元。 |
| 05/01-06/30 | 新竹 大遠百 | | 遠百花現愛 馬上助學計劃 | 為配合 maji 麻吉裝置藝術展特與世展會共同合作義賣 maji 馬便條紙，所得 20 萬元全數捐贈世界展望會馬上助學計劃。 |
| 05/03 | 板橋 遠百 | | 家扶中心 愛心義賣 | 邀請新北市家扶中心的媽咪們，現場展售多樣手工製作商品，邀集消費大眾共襄盛舉一同做公益。 |
| 05/03 | 高雄 大遠百 | | 募集物資分享車 讓愛分享 | 幫助高雄氣爆災民，為能更有效率的運載、配送物資到需要的偏鄉家庭手中，物資中心急需募一台物資分享車，由勵馨基金會主辦讓愛分享出去，現場另有物資義賣及物資募捐活動。 |
| 05/17 | 花蓮 遠百 | | 黎明音樂班 福州行衣服捐贈 | 花蓮遠百得知黎明音樂班要前往福州進行參訪表演，為體恤學生練習時辛勤練習，盼能添購表演服以鼓勵這群孩子， |

| 評估項目 | 運作情形(註1) | | 與上市上櫃公司企業社會責任實務守則差異情形及原因 |
|-------------|-----------|------------------------------|---|
| | 是 | 否 | |
| | | | 與黎明教養院合作此贊助計畫，藉此公益活動增進企業形象，同時回饋社會、發揮企業社會責任。 |
| 05/22-05/28 | 台中 大遠百 | 世界展望會 50週年影像故事展 | 世界展望會特別於50週年慶祝之際，在台中大遠百11樓海洋互動區舉辦影像故事展，活動期間吸引許多愛心民眾參與，為期一週的活動共募集到85名的兒童認養資助者，同時世展會最具代表性的「愛的麵包」義賣也售出106個，成果非凡。 |
| 05/24 | 花蓮 遠百 | 元極舞愛心公益 | 元極舞社團於端午節前夕與遠百配合舉辦粽香公益義賣活動，同時為體恤花蓮弱勢家族，針對受補助之家庭頒發助學獎學金，與花蓮鄉親一同響應公益。 |
| 06/06-07/13 | 嘉義 遠百 | 愛起飛 遠百 vs 伊甸提袋 認購全嘉伊起來 | 結合知名少女裝品牌「Dailo」跨界為伊甸基金會小朋友量身設計獨家手提袋，透過提袋認購計畫讓全嘉義民眾、企業、社團等化身成為助飛天使，幫助嘉義早療中心的孩子們能展翅飛向「畢」生難忘的旅程。每賣出一個提袋100元，即捐出50元給伊甸基金會，共籌募10萬元做為嘉義早療中心孩子們畢業旅行的經費。 |
| 06/21 | 板橋 遠百 | 愛在台灣希望部落 愛心義賣 | 原住民希望工程發展協會帶來精彩的原住民歌舞表演，並有手作商品現場義賣，邀請民眾慷慨解囊，一同為改善原住民小朋友受教環境貢獻心力。 |
| 06/25 | 桃園 遠百 | 環島青年 公益募款 | 環島青年環台各鄉鎮演唱，以街頭藝人的方式演出募款，並將所得全數捐出給弱勢團體。 |
| 06/26-07/06 | 板橋 大遠百 | 世界展望會 50週年影像故事 暨史料展 | 年中慶期間與臺灣世界展望會合作，展出世界展望會的歷程及活動成果，讓民眾們更加了解世界展望會的歷史與愛心。此展覽為世界展望會募得42位資助兒童、66,949元助學行動捐款、36,650元義賣所得。其中板橋大遠百不僅無償提供場地進行展覽，並捐贈20,000元助學金做愛心。 |
| 07/14 | 花蓮 遠百 | 捐贈北濱國小 烏克麗麗團隊 行李箱 | 北濱國小烏克麗麗追夢之旅募款活動，從三月中旬開跑以來，花蓮遠百即全力支持孩子們的圓夢計畫，不僅多次邀請 |

| 評估項目 | 運作情形(註1) | | | 與上市上櫃公司企業社會責任實務守則差異情形及原因 |
|-------------|----------|---------------------------|----------|--|
| | 是 | 否 | 摘要說明(註2) | |
| | | | | 烏克麗麗團隊到花蓮遠東百貨廣場演出，爭取孩子們曝光的機會，盡力透過新聞媒體將募款訊息向外傳播，更提供行李箱讓孩子們滿載音樂夢想啟程夏威夷。 |
| 07/17 | 花蓮遠百 | 學習不間斷 國福資訊站 3C 捐贈 | | 暑假期間花蓮遠百捐贈國福資訊站 3C 設備，盼暑假期間讓孩子們克服地理環境的不便，透過科技產品與全世界資訊接軌，盼此舉能拋磚引玉，使各界更關注部落孩子的教育與學習。 |
| 07/20 | 高雄大遠百 | 用愛點亮希望 義賣活動 | | 由原住民偏遠地區教育希望工程推出手工製作的便條紙、記事本、T恤、包包等文創商品進行義賣，邀民眾一起發揮愛心。 |
| 07/24 | 台中大遠百 | 小湯匙越式餐廳 開幕公益活動 | | Ice Formula 小湯匙越式餐廳正式進駐 6 樓男裝區，當日由共同存在餐飲集團執行長及台中大遠百店長代表開幕剪綵，邀請到衛福部中區兒童之家的小朋友們一同參與用餐，現場並捐贈 3 萬元以實際行動幫助弱勢孩童。 |
| 08/02 | 高雄大遠百 | 柯博文大公仔競標 暨知星樂團 愛心義演 | | 競標所得全數贈予「高雄市自閉症協進會」，當日並邀請「知星樂團」愛心義演，增添活動現場氣氛。 |
| 08/06 | 高雄大遠百 | 遠百疼心愛在高雄 物資捐贈 | | 由高雄大遠百代表遠東集團，由 15 位同仁將相關物資送達「紅十字會新高雄分會」牛稠埔收容中心，並發揮愛心將物資定位。 |
| 08/06-09/15 | 高雄大遠百 | 叮嚀接駁車 便民服務 | | 遠百緊急徵調的四輛接駁車於 8/6 正式上路，每 20 分鐘一班車，提供災區及一般民眾免費搭乘，讓受災區域的民眾可以便利出入，往返於車站、市政府、醫院、學校及三多商圈。 |
| 08/10 | 花蓮遠百 | 花蓮遠百中元施愛 150 公斤牲禮回饋 | | 一年一度中元普渡，全體員工祈求業績長紅，並於儀式結束後將祭品大豬公捐贈予花蓮黎明教養院，黎明教養院回贈感謝狀。 |
| 08/11-09/03 | 桃園遠百 | 募集愛心 字典送偏鄉 | | 由桃園遠百與台東縣社會福利聯盟共同舉辦募集二手字典活動，於 9/19 將書籍以及全新的文具物資親送至台東偏鄉小學，提供孩童使用。 |

| 評估項目 | | 運作情形(註1) | | 與上市上櫃公司企業社會責任實務守則差異情形及原因 |
|-------------|-----------|----------|---------------------------------|--|
| | | 是 | 否 | |
| 08/17 | 台南 大遠百 | | APPLE Line 愛存在 為高雄加油演唱會 | APPLE Line「愛存在、為高雄加油」公益演唱會，現場不僅有橄欖油、花枝娃娃、貼紙、指甲彩繪供民眾愛心捐購，宏佳騰更捐出 2 台 COIN 機車，做為一元競標。台南市副市長顏純左、台南大遠百司店長也在現場與民眾一起互動。此外，金曲歌王謝銘祐老師及陳建瑋擔任演唱嘉賓，一起用歌舞撫慰受災者的心靈，當天愛心買賣 45 萬所得，全數捐給高雄市社會局 81 氣爆愛心專戶。 |
| 08/23 | 板橋 大遠百 | | 中秋庇護工場 嘉年華 | 中秋節前夕與新北市勞工局合作舉辦中秋庇護工場嘉年華暨記者會，販賣庇護工場手作產品，為身障團體之庇護工場募得 141,778 元。 |
| 08/28 | 桃園 遠百 | | 中秋送暖 關懷弱勢 | 遠東百貨與伊甸合作共同推出關懷弱勢獨居老人活動，桃園遠百共捐贈 108 盒，並以親送月餅的行動實際慰問。 |
| 09/12-09/26 | 板橋 大遠百 | | 台灣服飾 設計師協會 品牌靜態展 暨公益義賣 | 推廣並支持 MIT 台灣服飾產業之發展，與「台灣服飾設計師協會」合作舉辦台灣服飾設計師協會品牌靜態展暨動態展售活動，並串聯粉絲團進行網路公益競標，活動期間共募得 4,773 元，捐贈新北市家庭扶助中心。 |
| 09/17 | 板橋 大遠百 | | 百變娃娃 FUN 時尚 公益競標活動 | 9/16-9/25 秋裝上市期間，結合文創「台灣娃娃-詩涵」與服飾品牌舉辦「百變娃娃 FUN 時尚」活動，現場由 Models 和台灣娃娃展示秋冬最新流行服飾與時尚趨勢，並進行公益競標，競標所得共 12,400 元捐贈國際兒童單親基金會。 |
| 09/24 | 花蓮 遠百 | | 乾心有你 餅乾義賣 | 花蓮遠百與美崙啟能發展中心，首度於百貨賣場舉辦手工餅乾愛心義賣活動，花蓮遠百率先認購 550 份手工餅乾，盼藉由社會力量與資源，改善中心整體環境。當天全館進行巡樓義賣，短短 10 分鐘內 50 包手工餅乾銷售一空，孩子們露出滿足的笑容，活動現場由星俠兒們帶來舞蹈演出，台下觀眾熱情互動給予極大鼓勵，氣氛溫馨感人。 |

| 評估項目 | | 運作情形(註1) | | 與上市上櫃公司企業社會責任實務守則差異情形及原因 |
|-------------|--------------|----------|--------------------------|--|
| | | 是 | 否 | |
| 09/27-09/28 | 板橋大遠百 | | 二手衣義賣暨名人服飾公益競標活動 | 與心路基金會洗衣坊合作舉辦「衣舊好天天、舊衣如新作環保」二手衣義賣活動，活動邀請藝人修杰楷、安唯凌等明星擔任一日店長，與民眾互動摺衣服及競標明星二手衣商品，吸引相當多民眾爭相購買，此次共銷售 3,239 件，義賣總金額為 246,540 元，全數捐贈心路基金會。 |
| 10/19 | 板橋遠百 | | 救國團年度成果發表暨愛心義賣 | 救國團年度成果發表，並邀請指甲彩繪、塔羅牌的學員，顧客憑發票即可免費參加，發票全數捐給創世基金會，為植物人照護盡一份心力。 |
| 11/05-01/04 | 板橋大遠百 & 板橋遠百 | | 新北市歡樂耶誕城 | 遠東集團贊助新北市政府主辦2014歡樂耶誕城活動，執行單位三立電視股份有限公司，活動自103/11/5開始至104/1/4於新北市市民廣場舉行，一連串大型演唱會、假日活動及耶誕布置帶來無比歡樂的氛圍，高達240萬人次參與觀賞，本次活動集團贊助總金額合計700萬元，遠百實質贊助315萬元。 |
| 11/20-11/28 | 台中大遠百 | | 世界展望會台灣1000個小時世界10000個奇蹟 | 世界展望會年度最具代表性的「台灣1000個小時，世界10000個奇蹟」公益活動，首度在台中大遠百舉辦，以世界村的概念透過館內外活動推廣，募集愛心資助人，以每月固定資助助養國內外兒童，本次為期9天的活動共募集到150名愛心資助人，創下中部最高募集紀錄。 |
| 11/22 | 板橋大遠百 | | 唐氏症基金會國際身障日 | 為宣導國際身障日活動，與唐氏症基金會合作舉辦「有愛無礙幸福同在」活動，藉由表揚身心障礙者的專業與才能，讓社會大眾看見不同年齡層的身障者藝術才華，展現我國特殊教育及社福機構的努力成果。活動場地旁進行公益義賣募得8,285元，板橋大遠百另捐贈30,000元，合計共捐贈38,285元。 |
| 12/01-12/31 | 新竹大遠百 | | 琴聲滿梅花明信片愛心義賣 | 為幫助尖石鄉梅花國小學習竹木琴學習計劃，特別規劃耶誕節明信片義賣活動，共募得10萬元，全數將捐贈梅花國小。 |
| 12/05-02/03 | 全台遠百 | | Cavalía夢幻舞馬馬上公益捐 | 配合「Cavalía夢幻舞馬」來台演出，特別推出「馬上公益捐」活動，於103/12/5 |

| 評估項目 | 運作情形(註1) | | 與上市上櫃公司企業社會責任實務守則差異情形及原因 |
|-------------|-----------|-----------------------------|--|
| | 是 | 否 | |
| | | | 至104/2/3捐款1,000元以上資助財團法人台灣省私立啟智技藝訓練中心「台灣馬術治療中心」,即贈公益限量款小馬玩偶乙隻、紀錄片「小騎士闖通關」電影兌換券兩張,共募得317,300元,並將未義賣出之268隻小馬布偶致贈「台灣馬術治療中心」幫助身障者躍上馬背、開展希望,以及150隻陳列小馬布偶轉贈財團法人中華民國保護動物協會、台灣動物新聞網資助「熱血狗仔」勸募計畫。 |
| 12/05 | 台南 大遠百 | 第四屆 「跑吧!我們一起向前衝」 捐贈儀式 | 由台南大遠百拋磚引玉舉辦的「跑吧!我們一起向前衝」募鞋活動已經是每年代表性公益活動之一,各界愛心人士踴躍認購。捐贈儀式上台南市市長賴清德致贈小書包、遠東集團董事長徐旭東致贈運動鞋、遠東百貨總經理徐雪芳致贈耶誕圍巾給 150 位小朋友,五所學校校長與學童也回贈卡片表達感謝。 |
| 12/06-12/25 | 板橋 大遠百 | 唐氏症基金會 耶誕公益 義賣活動 | 於 B1 綠洲區舉辦「唐寶寶愛不囉嗦」耶誕公益義賣會,唐寶寶化身為義賣天使販售各式烘培餅乾、薑餅屋等聖誕節應景商品,共募得 301,549 元。 |
| 12/13 | 板橋 大遠百 | 耶誕報佳音 獻愛心 | 舉辦耶誕報佳音比賽,活動開場與天主教聖方濟育幼院合作,邀請育幼院小朋友擔任開場嘉賓,板橋大遠百捐贈 10,000 元予育幼院,希望能幫助更多孩子們,讓他們在更幸福的環境中成長。 |
| 12/13 | 花蓮 遠百 | 亞泥/遠東 太魯閣峽谷 馬拉松 | 一年一度的國際盛事、全世界唯一的峽谷馬拉松,今年由遠東集團冠名贊助,遠東百貨實質贊助 3 百萬元,遠百同仁亦組隊參與盛會,在峽谷盡情奔跑,留下最美好的回憶,共同響應國際級的運動路跑賽事。 |
| 12/20-12/21 | 板橋 遠百 | 唐寶寶 愛心義賣 | 唐氏症基金會帶來愛不囉嗦義賣商品於 1 樓大門廣場義賣,遠百並捐出義賣相對所得與唐氏症基金會,一同發揮愛心。 |
| 社會服務及社區參與 | | | |
| 活動時間 | 分公司 | 活動名稱 | 活動內容 |
| 01/03-02/09 | 板橋 遠百 | 愛在畫中 身心障礙畫展 | 板橋遠百現場展出由身心障礙朋友們所創作的傑出畫作,邀請顧客一同欣賞,給予支持及鼓勵。 |

| 評估項目 | | 運作情形(註1) | | 與上市上櫃公司企業社會責任實務守則差異情形及原因 |
|-------------|-----------|----------|-------------------------|--|
| | | 是 | 否 | |
| 01/04 | 板橋 遠百 | | 新北市庇護工場 年節商品展售 | 新北市庇護工場年節商品聯合展售，鼓勵民眾以實質購買行動，支持身心障礙者獨立自主的生活。 |
| 01/05 | 台南 大遠百 | | 臺南市自閉症 協進會 小貝殼冬令營 | 臺南市自閉症協進會舉辦 103 年小貝殼冬令營活動，特別前來參訪台南大遠百，協進會的老師帶著孩子們參觀了 B2 樓頂好超市、4 樓兒童館、6 樓湯姆熊遊戲世界，讓這些需要特別關心的孩子們能多接觸不同的環境與人群。 |
| 01/17 | 花蓮 遠百 | | 一人一年菜 送愛至華山 | 有感於在地許多偏鄉弱勢長輩資源募集不易，盼能盡企業之力，回饋將青春歲月奉獻給社會的老寶貝們，於全館發起「一人一年菜-送愛至華山」年菜認購公益活動，1/17 特邀請華山基金會 40 位獨居老人至館內進行參訪及宴請長輩們圍爐吃團圓飯，盼讓獨居老人一同感受過年團圓及幸福熱鬧的氣氛。 |
| 01/18-01/19 | 台南 大遠百 | | 青森蘋果 最大產地 弘前嘉年華 | 日本青森縣弘前市為日本最大蘋果產地，今年再度選在台南大遠百舉辦「日本青森弘前蘋果節」，除了銷售弘前蘋果外，1/18、1/19 每日贈送新鮮蘋果 100 顆，現場還有日本「蘋果少女」熱情演出、蘋果試吃會、蘋果派食演、蘋果有獎徵答，買蘋果抽蘋果禮盒等活動，吸引許多民眾前來選購。 |
| 01/23 | 高雄 大遠百 | | 臻愛天使 愛心募集 捐贈儀式 | 高雄大遠百為弱勢幼童募集更多社會資源，有學齡前繪本及益智玩具布偶，讓孩子增加學習並享受到閱讀的樂趣，捐贈社團法人高雄市臻愛天使兒少關懷協會。 |
| 01/24 | 高雄 大遠百 | | 高校聯合舞展 | 由雄女熱舞社主辦，一年一度高雄市各大專院校熱舞社盛大發表，各校精湛舞技讓現場熱鬧非凡。 |
| 01/25 | 嘉義 遠百 | | 緣來是你 餃好運販售會 | 邀請財團法人嘉義縣智障者家長協會輔導之「彎彎順水餃」的憨兒廚師們至嘉義分公司 1 樓陽光廣場販售由憨兒們親手製作的水餃、福州包等產品，讓民眾透過現場互動給喜憨兒們最大的支持與鼓勵。 |

| 評估項目 | | 運作情形(註1) | | 與上市上櫃公司企業社會責任實務守則差異情形及原因 |
|-------------|-----------|----------|---------------------------|---|
| | | 是 | 否 | |
| 01/27 | 新竹 大遠百 | | 旋轉木馬同樂會 | 邀請家扶中心小朋前來同樂，當日提供午餐、乘坐旋轉木馬及觀看樂高玩電影，感受社會的溫馨。 |
| 02/08 | 高雄 大遠百 | | 大龜王 踩街祈福會 | 聚集信眾力量和萬眾祈福之念力，將全國最大重達 18 公噸電動「祈福吉祥平安大龜王」齊拉回高雄意誠堂關帝廟舞台，為 2014 高雄大龜祈福平安觀光文化節揭開序幕。 |
| 02/14 | 花蓮 遠百 | | 情定子午 鬧元宵晚會 | 花蓮遠百與子午線慈善協會及花蓮市公所共同舉辦元宵節晚會，活動現場不但有搗麻糬、彩繪燈籠等民俗活動，還延續往年傳統，超過百人之國樂團炒熱氣氛，活動最後免費發放 1000 個馬年燈籠給現場民眾，整晚活動人潮擁擠，熱鬧非凡。 |
| 03/02 | 高雄 大遠百 | | DC 國際 自行車巡迴表演 | 榮獲 10 次美國世界登山車表演冠軍的 Mike Steidley，除推廣環保減碳愛自然外，更推動自行車運動風潮。 |
| 03/08 | 花蓮 遠百 | | LOVE STORY 記者會 | 花蓮遠百與中原國小第 11 屆美術班共同舉辦「LOVE STORY」筆記書義賣活動，現場除義賣筆記書外，更邀請美崙啟能發展中心院生與中原國小美術班學生共同帶來演出，現場洋溢歡笑，氣氛溫馨感人。 |
| 03/15 | 台南 大遠百 | | 運用政府創業 資源暨社會企業 行銷宣傳 | 由行政院雲嘉南區婦女企業諮詢委員會所舉辦的運用政府創業資源暨社會企業行銷宣傳活動，為弱勢婦女提供創業等資源，讓弱勢婦女也能展現自己的能力。 |
| 03/23 | 新竹 大遠百 | | 寵物造型秀 | 以寵物造型秀及愛心認養活動，共同推廣以認養代替購買。 |
| 03/29-03/30 | 寶慶 遠百 | | 青少年純潔協會 愛心市集 | 青少年純潔協會有許多種類不同的義賣商品，藉由贊助商的愛心及熱情的民眾，讓純潔協會可以繼續為社會努力。 |
| 04/02 | 嘉義 遠百 | | 讓愛轉動玩下去 玩具捐贈 | 由嘉義遠百發起，號召民眾將家中不要的二手玩具捐出轉贈給雲林國小玩具圖書巡迴車，每捐一個玩具嘉義遠百就回贈 HAPPY GO 10 點作為回饋。 |
| 04/02 | 花蓮 遠百 | | 讓夢想起飛成等 | 特邀家扶孩童入館提前感受不一樣的婦幼節，邀請李查德與黛安娜玩偶與小朋友互動，現場帶著孩子一起繪製心中的夢想風箏，並贈與家扶中心 100 個風 |

| 評估項目 | 運作情形(註1) | | | 與上市上櫃公司企業社會責任實務守則差異情形及原因 |
|-------------|-----------|--------------------|----------|---|
| | 是 | 否 | 摘要說明(註2) | |
| | | | | 箏，希望每位小朋友都能讓夢想成「箏」，轉換成正面能量，讓夢想藍圖一一實現。 |
| 04/04 | 高雄 大遠百 | 快樂竹圍影戲團 同樂會 | | 快樂竹圍影戲團帶來全國第一名戲碼西遊記-火焰山，現場還有紙影戲偶彩繪DIY教學，將滿滿的回憶跟戲偶帶回家。 |
| 04/05 | 花蓮 遠百 | 春彩花蝶 展翅上騰 | | 上騰中學師生於花蓮遠百進行春彩花蝶走秀活動，除有人體彩繪外，更有禮服走秀活動，精彩演出博得滿堂彩，學生們不僅超越平日所學之專業，更使館內活動多元、活潑化。 |
| 04/06 | 花蓮 遠百 | 花樣年華 女裝聯合走秀 | | 禮賓週期間邀請海星中學服裝學程學生至館內進行春夏服飾聯合品牌走秀活動，將平日所學發揮的淋漓盡致，學以致用，更為品牌服裝加分，活絡館內氣氛。 |
| 04/10-05/12 | 桃園 遠百 | 關懷導盲犬 指引心方向 | | 與導盲犬協會合作，透過協會募集全台有志人士為導盲犬發聲的圖、文，共15幅於各樓面展示，引發民眾省思並提供更多資源，延續牠們的忠誠使命。 |
| 04/12 | 台中 大遠百 | 遠百媽祖報平安 | | 為結合在地文化，配合一年一度的台中大甲媽祖繞境活動，台中大遠百特別遠至彰化知名廟宇鹿港天后宮為民祈福，在館內舉辦Q版大頭媽祖相見歡活動，與館內民眾親切互動合影留念，並準備天后宮平安符發送給館內購物民眾，保佑大家一整年都能平安幸福。 |
| 04/12 | 花蓮 遠百 | 全台首場人體手 足球校際對抗賽 | | 花蓮遠百與麗嬰房集團為能推廣足球運動，聯合舉辦全台最大首場人體手足球趣味競賽，校際對抗賽共有8組學校參賽，最後冠軍由明恥國小獲得，吸引假日進館人潮，更活絡館內外氣氛，有益身心健康。 |
| 04/24 | 花蓮 遠百 | 花蓮縣第四屆 原民甜心決賽 | | 花蓮縣政府第四屆原住民甜心決賽，選在花蓮遠百舉行，希望甜心能在人潮多的環境下，完全發揮實力，更多人看見原住民甜心活動，加深民眾對原住民文化的認知。 |
| 04/26-04/27 | 寶慶 遠百 | 傳愛百分百 擁抱失親兒 | | 失親兒基金會主要為幫助失去雙親的孩子們安心長大，特別舉辦傳愛百分百、擁抱失親兒的義賣與表演活動，期盼幫孩子們招募天使，擁有安心的成長環境。 |

| 評估項目 | | 運作情形(註1) | | 與上市上櫃公司企業社會責任實務守則差異情形及原因 |
|----------------|-----------|----------|---------------------------------|---|
| | | 是 | 否 | |
| 05/01 | 台南 大遠百 | | 樂齡愛現 健康舞蹈大會師 | 台南市政府社會局、台南市政府照顧服務管理中心、台南遠百、華山基金會主辦的樂齡愛現健康舞蹈大會師，廣邀台南市各區樂齡族組隊進行熱力十足舞蹈秀，讓所有人都看見銀髮族充滿熱情活力的表演。 |
| 05/02 | 嘉義 遠百 | | 愛獻媽咪 母親節手做卡片 | 邀請伊甸基金會慢飛天使到嘉義遠百動手妝點母親節卡片，並將成果親自獻給媽咪，現場溫馨感人。 |
| 05/03 | 台南 大遠百 | | 天主教家庭年 溫馨市集 | 由天主教台南教區主辦，瑞復益智中心、德蘭啟智中心、蘆葦啟智中心、伯利恆基金會、美善基金會、台南教區各堂區及台南遠百共同舉辦的溫馨市集活動，希望藉由音樂舞蹈表演激發社會人士的愛心，並協助慈善機構募款，幫助更多弱勢團體，當天活動除了熱鬧的表演外，還有愛心義賣、親子走秀、捐血車、CPR 愛心宣導等活動，讓民眾可以貢獻心意。 |
| 05/03 05/10 | 台南 大遠百 | | 母親節系列活動 小提琴演奏 | 邀請曾氏姐妹表演小提琴，除了希望藉由提供表演舞台略盡心意，也希望藉此機會，讓外界人士伸出援手幫助她們。 |
| 05/04 | 高雄 大遠百 | | 浴佛文化節 三好親子運動會 暨 兒童繪本募集 | 由佛光山南屏別院主辦，為歡慶浴佛節特別舉辦親子趣味闖關嘉年華活動，雲水書坊行動圖書館也來到現場，為行動圖書館募集兒童繪本，邀請民眾參與公益並關懷偏遠地區的小朋友。 |
| 05/10-05/11 | 寶慶 遠百 | | 台少盟 有愛大聲唱 力挺少年π | 台少盟青少年準備了豐富的街頭表演與文創設計品，活動中還有溫馨的愛的大聲公活動-大聲說愛，為青少年發聲。 |
| 05/10-05/11 | 桃園 遠百 | | 觀音愛心家園 蛋糕DIY | 觀音愛心家園烘焙坊身心障礙的朋友們，為親子們示範做母親節蛋糕，透過顧客親手自作母親造型蛋糕作為禮物、糕點義賣活動，義賣所得將回饋給愛心家園的學員們，繼續讓更多身心障礙朋友靠自己的力量生活。 |
| 05/10 | 高雄 大遠百 | | 我的快樂天堂 歡樂家庭日 | 現場邀請家扶中心與雅文兒童聽語文教基金會的小朋友免費搭乘旋轉木馬，並安排了小丑魔術秀、太陽寶寶見面會，同時準備精緻餐盒，讓他們享受童年的快樂天堂。 |

| 評估項目 | | 運作情形(註1) | | 與上市上櫃公司企業社會責任實務守則差異情形及原因 |
|-------|-----------|----------|--------------------------------|---|
| | | 是 | 否 | |
| 05/10 | 花蓮 遠百 | | 我愛媽咪 遠百用心 婦女就業 扶助諮詢推廣 | 花蓮遠百及家扶中心主辦，現場邀請家扶中心及花蓮就業服務中心給予二度就業婦女就業諮詢及職訓資訊，更關心媽咪們的健康，邀請衛生局現場免費提供健檢服務，由花蓮在地團體帶來一連串精彩演出，希望帶給媽咪們有個難忘且快樂的母親節。 |
| 05/11 | 高雄 大遠百 | | 按摩行銷 暨宣導計畫 心的事業手的專業 | 為協助視覺障礙按摩師就業及行銷，維護其工作權益及建立自信心，特別邀請領有高雄市勞工局按摩職業許可證視障按摩師配合母親節活動，提供民眾免費按摩服務。 |
| 05/13 | 花蓮 遠百 | | 立德幼稚園參訪 | 立德幼稚園小朋友來到花蓮遠百參觀童裝區，因應學校學習課程裡教到認識衣服，配合現場實地教學，小朋友從老師活潑生動的講解中了解衣服的材質及衣服的類型有哪些，提升教育意義。 |
| 05/14 | 花蓮 遠百 | | 慈濟幼稚園參訪 | 慈濟幼稚園小朋友至花蓮遠百參觀各式鞋款，從楔型鞋、拖鞋、高跟鞋等，小朋友們認真聽著老師們的解說，期許能夠在實作課程中製作屬於自己獨一無二的鞋子。 |
| 05/16 | 桃園 遠百 | | 洋蔥牛排創始店 開幕 暨九天寶貝聯盟 公益 | 為歡慶洋蔥牛排創始店 5/16 正式開幕，邀請遠東百貨徐總經理與洋蔥創始店盧董事長及桃園寶貝潛能發展中心九天寶貝聯盟的小朋友，共同參加開幕，小朋友與家長除品嚐洋蔥廚師精製的美味牛排，更特別致贈禮物給小朋友們。 |
| 05/17 | 高雄 大遠百 | | 陸軍軍官學校 軍樂隊成果發表會 | 由陸軍軍官學校軍樂隊主辦、陸軍軍官學校指導，藉此活動宣傳社團，促進地方文藝交流，培養軍校學生自信心。 |
| 05/27 | 台南 大遠百 | | 瘋玩遠百 敦親睦鄰 | 慶端午，為關懷弱勢，邀請台南市博愛國小弱勢家庭、低收入戶家庭 40 位小朋友免費至台南大遠百體驗端午節一系列活動，當天的活動內容包括才藝教室製作粽子 DIY、紙龍舟 PK 賽、端午典故趣味搶答等遊戲，並且提供應景的粽子和麥當勞的飲料當小朋友的午餐，博愛國小陳東陽校長及師生們在台南大遠百的熱情款待下，開心的度過端午節。 |

| 評估項目 | | 運作情形(註1) | | 與上市上櫃公司企業社會責任實務守則差異情形及原因 |
|-------|-----------|----------|--------------------------|---|
| | | 是 | 否 | |
| 05/28 | 台南 大遠百 | | 遠百「粽」善緣 | 特別邀請香格里拉台南遠東國際大飯店一起發起遠百「粽」善緣端午送愛心活動，贈送愛心粽及民生必需品給公司周邊約 24 戶之弱勢家庭，香格里拉台南遠東國際大飯店簡世達總經理與台南大遠百店長也親自到每個家庭拜訪、關懷。 |
| 05/30 | 花蓮 遠百 | | 海星高中 畢業服裝秀 | 海星高級中學服裝設計學程舉辦「Dream」畢業成果展演展現三年所學，設計多套摩登、復古、蕾絲等系列服飾，準備朝夢想之路繼續前進。 |
| 05/31 | 寶慶 遠百 | | 羅慧夫顱顏基金會 國際園丁記者會 | 關心社會議題與熱心公益的宥勝來到現場和大家分享與羅慧夫顱顏基金會及長庚醫療團隊到越南義診的感想，羅慧夫顱顏基金會邀請社會大眾給予顱顏患者關心與支持，一起參與國際園丁行動。 |
| 05/31 | 台南 大遠百 | | 五甲教養院送愛心 | 為關懷弱勢，端午佳節特別送愛心至五甲教養院，讓教養院的孩子們感受到滿滿的關懷、體驗端午節吃粽的習俗。 |
| 05/31 | 高雄 大遠百 | | 把愛傳出來 端陽送愛在遠百 捐贈儀式 | 為延續做公益的熱誠，特別規劃「把愛傳出來、端陽送愛在遠百」粽子認購活動，將民眾所認購捐贈的端午愛心粽子禮盒捐贈華山基金會，讓獨居長輩們也透過有意義的活動擁有溫馨的端午佳節。 |
| 06/01 | 寶慶 遠百 | | 中正少輔組 愛咖啡成果展 | 煮一杯香醇義式、佐一塊手工餅乾，這不單單只是飲品，而是代表著少年的堅持與責任。由中正少輔組所推出的愛咖啡成果展，鼓勵成就一個勇於改變的少年。 |
| 06/07 | 高雄 大遠百 | | 寵物世足賽造型秀 暨師生創意服飾展 | 配合世足賽開打，邀請屏東科技大學設計科同學為寵物狗狗以世足賽為主題設計造型並進行走秀，宣導寵物脊椎健康概念。 |
| 06/08 | 花蓮 遠百 | | 鼓動心弦 傳愛音樂會 | 花蓮遠百與花蓮港教會一同為黎明大肯發聲，舉辦募款慈善音樂饗宴。自閉症又稱肯納症，而大肯即為成人自閉症，盼藉由音樂的薰陶及力量，提高專注及語言能力，並以今日音樂會為大肯發聲，利用社會力量與資源，力求改善大肯整體教育環境。 |

| 評估項目 | | 運作情形(註1) | | 與上市上櫃公司企業社會責任實務守則差異情形及原因 |
|-------------|-------|----------|-----------------------|--|
| | | 是 | 否 | |
| 06/16 | 花蓮遠百 | | 全台首站 KT 足球體驗賽 | 配合世界盃足球賽開打，播種者文化藝術基金會與花蓮遠百攜手合作，舉辦全台首場 KT 足球體驗賽，齊心齊力推廣花蓮足球運動，為能從小培養孩童足球興趣，固定舉辦 KT 巡迴賽，邀大家一同享受足球帶來的樂趣。 |
| 06/24-07/13 | 台南大遠百 | | 旋轉木馬 夢幻樂園 | 台南大遠百舉辦旋轉木馬夢幻樂園系列活動，邀請臺南市協進、大同、新興、安慶國小等學校資源班小朋友來台南大遠百參訪，並乘坐旋轉木馬，一起度過快樂的暑假。 |
| 06/28-06/29 | 寶慶遠百 | | 尋找失親兒 認養天使 愛心義賣 | 失親兒基金會主要幫助失去雙親的孩童，希望透過義賣宣傳，尋找失親兒們的認養天使。 |
| 07/01-08/31 | 嘉義遠百 | | 兒童閱讀推廣計畫 | 平板風潮正盛行，許多小朋友們都習慣拿著平板不停地當低頭族，為了引導學童們重拾對閱讀的興趣，與嘉義市文化局、閱讀推廣協會合作，推動暑期限定兒童閱讀推廣計畫。 |
| 07/04 | 花蓮遠百 | | 遠百盃 青少年拳擊邀請賽 | 花蓮縣體育會共同舉辦第一屆遠百樂活盃青少年拳擊邀請賽，全國首創舉行於戶外，來自全國 6 所拳擊名校男、女子選手共計 70 人參賽，聘任國家級裁判擔任執法工作，是全國錦標賽之外最高規格的賽事。 |
| 07/05-10/12 | 北三店 | | 唯美巴黎 羅蘭珊畫展 贈票活動 | 7/5至10/12於國立中正紀念堂中正藝廊展出之「唯美巴黎—羅蘭珊畫展」，由北三店HAPPY GO卡友推出消費贈票活動，寶慶遠百共150張、板橋大遠百400張、板橋遠百200張，增添藝文風采。 |
| 07/12-07/13 | 寶慶遠百 | | 唐氏基金會 愛的中秋月光 | 一句勉勵的話是唐寶寶們不倒的力量，這些可愛的小天使們，希望能獲得更多的關懷與支持，在寶慶遠百內有著許多可愛的唐寶寶，我們一起尋找愛的中秋月光，給予他們無限的關懷。 |
| 07/15-08/19 | 板橋大遠百 | | 歡樂夏令營 唐詩武術小學堂 | 暑假期間舉辦唐詩武術夏令營活動，特別與義光育幼院合作，希望育幼院的小朋友也可以擁有不一樣的暑期夏令營。活動中邀請專業的唐詩武術老師教導，總共學習 4 首唐詩，小朋友不僅學到唐詩，並有武術觀念防身，擁有一個快樂的暑假。 |

| 評估項目 | | 運作情形(註1) | | 與上市上櫃公司企業社會責任實務守則差異情形及原因 |
|-------------|-----------|----------|--------------------------|--|
| | | 是 | 否 | |
| 07/18 | 花蓮 遠百 | | Mr.Onion 牛排餐廳 父親節美食饗宴 | Mr.Onion 牛排餐廳進駐花蓮遠百，也是東部第一家直營門店，試營運階段特別邀請國福社區的孩子們與爸媽提前共進父親節美食，Mr.Onion 尚未開業即先回饋地方，希望能帶動群起效應，共同為地方關懷努力。 |
| 07/19 | 高雄 大遠百 | | 夏日防火高手 闖通關 | 民眾作夥來闖關拿獎品學知識，將最火紅的住宅用火災警報器與限量造型書籤等超值好禮。 |
| 07/19 | 高雄 大遠百 | | 玩樂瘋高雄 首播記者會 | 節目介紹大高雄地區多元文化產業、豐富觀光資源等特色，將「宜居城市、幸福之都」的施政理念深植全台灣民眾心中，成功塑造亞洲新灣區的富麗繁榮與全新視野。 |
| 07/22 | 花蓮 遠百 | | Mr.Onion 牛排餐廳 開幕儀式 | 開幕當日 Mr.Onion 牛排餐廳特邀原住民孩童擔任開幕秀嘉賓，希望小朋友未來同樣能以實際行動回饋社會，花蓮遠百感念孩子們辛勤學藝、勇敢向上的精神，特別回贈文具組。 |
| 07/30-08/06 | 桃園 遠百 | | 傳愛爹地溫暖驚喜 | 與寶貝潛能發展中心孩童共同設計的父親節限定版明信片供民眾免費索取，憑當日消費發票兌換郵票投遞至愛的信箱。 |
| 07/31-08/08 | 板橋 大遠百 | | 銀髮族樂活 智慧產品展 | 父親節檔期與新北市政府合作舉辦「銀髮族樂活智慧展品展」，展出眾多銀髮族生活及行動所需之產品，希望藉由此推廣與販售，提供給爸爸們一個美好、健康的父親節。 |
| 08/01 | 花蓮 遠百 | | 華山老寶貝 K 歌賽 | 華山基金會首度在花蓮遠百舉辦老寶貝 K 歌大賽，老寶貝們在台上進行 K 歌才藝賽，展現不老精神，場面溫馨感動所有人，盼望大家一起與華山基金會共同為老寶貝們募集相關資源。 |
| 08/16 | 台中 大遠百 | | 全國中等學校 熱舞大賽 | 一年一度由全國體育總會及台中大遠百共同舉辦的全國中等學校熱舞大賽中區預賽，於一樓時尚廣場舉行，現場聚集了中部地區國中高中超過上百個學生團體進行熱舞 PK 賽，除鼓勵年輕學子在課業之餘能夠發展多元才藝外，更希望透過活動讓民眾感受年輕人的熱情洋溢。 |

| 評估項目 | | 運作情形(註1) | | 與上市上櫃公司企業社會責任實務守則差異情形及原因 |
|-------------|-----------|----------|------------------------------------|--|
| | | 是 | 否 | |
| 08/16 | 台南 大遠百 | | 天龍八「不」決戰 舞林創意酷炫 飆舞大賽 總決賽 | 結合臺南市政府警察局第一分局及救國團臺南市團委會所舉辦之暑期青春專案「天龍八不決戰舞林」創意酷炫飆舞大賽，於台南大遠百舉行總決賽，讓通過預賽的30組隊伍在當天進行激烈的飆舞競逐，展現自己的舞蹈實力，同時，為配合「天龍八不」主題：不吸毒、不飆車、不援交、不夜歸、不抽菸、不賭博、不喝酒、不翹課等相關青春專案的宣導。 |
| 08/21 | 台南 大遠百 | | 暑期親子 法治夏令營 飛機總動員 II 電影欣賞會 | 結合臺南地方法院檢察署、臺南榮譽觀護人協進會、臺灣更生保護會臺南分會、犯罪被害人保護協會臺南分會舉辦暑期親子法治教育夏令營-飛機總動員 II 電影欣賞會，邀請 200 位來賓，包含 50 位童裝主顧客一起參與活動。當天除了至臺南地檢署參訪並學習法治知識外，台南大遠百娛樂城則為來賓們準備了一連串豐富精彩的節目，臺南市消防局中正分局更出動消防車、消防衣讓小朋友實際體驗，現場還有遠東百貨企業公仔太陽寶寶、威秀影城吉祥物威秀寶寶、DOMI 也與來賓合影互動，大家一起欣賞電影，共度愉快的一天。 |
| 08/23 | 高雄 大遠百 | | 第三屆大專院校 熱舞社 舞蹈成果發表會 | 集結各大專院校熱舞社，以時下青少年所流行的各式街舞交流，超過 20 團的活力舞蹈演出，整整 3 小時不間斷的熱情表演。 |
| 08/24 | 台中 大遠百 | | 愛在台灣 希望部落 遠百公益心 | 為協助並支持偏遠原住民孩童教育發展，台中大遠百特別與原住民族希望工程協會共同舉辦公益義賣活動，現場展售原住民手工藝品及紀念服飾，也邀請原住民團體演場原聲歌曲，藉由活動喚起民眾對於原住民孩童教育的重視。 |
| 08/29-09/09 | 台中 大遠百 | | 韓流美食展 開幕剪綵 | 台中大遠百在中秋前夕推出韓流美食展，邀請大家到遠百吃正宗韓味美食，展期間憑發票還可兌換 CNBLUE 手提袋等好禮，還能參加台北-首爾來回機票抽獎。剪綵當日特別安排了韓國原裝幻多奇秀表演登台，B-boy 搭配打擊樂、管弦樂、舞蹈詮釋熱情韓國舞，本次韓國展更與公益結合，將部分商品物資捐贈南台中家扶中心。 |

| 評估項目 | | 運作情形(註1) | | 與上市上櫃公司企業社會責任實務守則差異情形及原因 |
|----------------|-----------|----------|---------------------------|--|
| | | 是 | 否 | |
| 08/31 | 高雄 大遠百 | | 祖父母節 奉茶與洗腳 孝親活動 | 與社區型長青協會合辦，為連結祖孫世代之間的互動及情感，特別舉辦孝親奉茶與洗腳活動，為孩子、父母、祖父母創造親密互動機會。 |
| 09/04 | 台南 大遠百 | | 月圓人團圓 遠百送愛心 贈月餅公益活動 | 選在中秋節前夕，將各專櫃募集的愛心月餅禮盒55份贈送給財團法人天主教臺南市私立德蘭啟智中心的院生，台南大遠百同仁一到中心便受到院生們熱情的迎接，啟智中心楊美華主任表示，這些身心障礙的院生非常需要外界的關懷與幫助，對於能在中秋節收到富含愛心的月餅，院生們都感到很感動。 |
| 09/06 | 台南 大遠百 | | 私立五甲教養院 送愛心月餅 | 中秋前夕，台南大遠百同仁特地送月餅給臺南市私立五甲教養院的院童，除了讓院童可以品嚐美味月餅外，也希望藉此機會讓他們感受到社會給予的關懷，度過一個溫馨的團圓佳節。 |
| 09/10 | 花蓮 遠百 | | 國際森巴嘉年華 記者會 | 花蓮年度盛事「國際森巴嘉年華」記者會宣傳來到花蓮遠百，記者會不僅有五支森巴隊伍參與，更有市公所主題太陽花車助陣，讓現場花蓮民眾和遊客感受花蓮市觀光城市的熱情與活力，因森巴嘉年華為花蓮地方盛事，花蓮遠百提供250份原住民圖騰好禮，憑森巴消費券可至花蓮遠百兌換原住民圖騰好禮。 |
| 09/13 09/20 | 高雄 大遠百 | | 遇見我的愛 認養會活動 | 為了提高全台收容所的認養率，由行政院農委會主辦的「遇見我的愛」全台認養會5/24從北北基開跑，認養專車將隨著150場認養活動全台跑透透，現場更提供高達5000元的豐富「嫁妝」，邀請民眾一起響應「以領養代替購買」的精神。 |
| 10/01-11/30 | 新竹 大遠百 | | 小象項圈貧童 插畫展 | 現場展出項圈計劃貧童插畫展，希望民眾藉由此畫展了解此項計畫，以資助更多需要幫助的貧童。 |
| 10/02 | 板橋 遠百 | | 遠百公益心 重陽敬老情 | 重陽節當天，憑本人年滿65歲的身分證件至13樓元定用餐，即可享指定商品第二套65折優惠。 |
| 10/02 | 台南 大遠百 | | 想飛 與市民的電影約會 圓夢儀式 | 國防部、台南市政府新聞及國際關係處、台南市政府觀光旅遊局、台南市政府文化局、空軍第443聯隊、安可電影股份有限公司、水交社文化協會聯合舉辦「想飛-與市民的約會圓夢儀式」VIP |

| 評估項目 | | 運作情形(註1) | | 與上市上櫃公司企業社會責任實務守則差異情形及原因 |
|-------------|-------|----------|----------------|--|
| | | 是 | 否 | |
| | | | | 電影宣傳活動，當天有牛肉麵美味迎賓、帥氣飛官自拍活動、小飛機展示會、空軍眷村美食嘉年華，空軍官校軍樂隊演奏並以隆重的劍門迎接貴賓，現場超過1000名以上民眾參與經國號IDF衝場飛過台南大遠百上空，晚間200位貴賓至娛樂城威秀影城欣賞電影，為活動畫下完美的句點。 |
| 10/04-10/05 | 寶慶遠百 | | 支持逆風少年認購公益桌曆 | 由台灣少年權益發展聯盟主辦，邀您一起響應公益，關懷支持弱勢青少年，藉由公益桌曆認購募款，喚起社會大眾關心弱勢青少年，讓社會大眾認識逆風少年大步走計畫。 |
| 10/09-10/12 | 台南大遠百 | | 南瀛藝術節舞團表演 | 歡慶週年慶，特別邀請「2014南瀛國際民俗藝術節」表演團隊至台南大遠百演出，由墨西哥曜夸立民俗舞團、日本仙台柳生祭連雀舞團、新加坡燿光四射舞團、巴拿馬伊貝克民俗舞團、吐瓦魯青年舞蹈團等國家民俗舞團帶來精彩表演。 |
| 10/18 | 花蓮遠百 | | 多元就業媒合指導 | 花蓮地區就業不易，牛犁社區發展協會長期致力於花蓮偏鄉就業發展，舉辦「蛻變的力量 PLAY 向前衝」多元就業媒合指導，活動現場不僅提供就業諮詢與媒合，更展出年度就業推廣成果。 |
| 10/25 | 板橋遠百 | | 新北市圖書館行動書車 | 新北市圖書館行動書車停靠板橋遠百，邀請顧客前來借書或捐書，傳播知識的力量。 |
| 10/30 | 花蓮遠百 | | 萬聖搗蛋趣萬聖節系列活動 | 迎接萬聖節到來，花蓮遠百特舉辦萬聖節系列活動，由變裝大賽到尋館搗蛋皆獲得高度參與及好評，萬聖節到花蓮遠百參與盛會已是花蓮地區孩子們的年度盛事，製造童年無限歡樂。 |
| 11/01 | 新竹大遠百 | | 為老人為團圓宣誓活動 | 現場舉辦一人一天40元、幫助孤老一整年募捐誓師活動。 |
| 11/08 | 高雄大遠百 | | 社區型長青學苑學習成果發表會 | 現場安排趣動態舞蹈演出、趣味互動遊戲區、成果展示區等各式攤位，展現高雄市社區型長青學苑學習成果。 |
| 11/09 | 新竹大遠百 | | 小象展翼計劃宣導 | 現場邀請計劃區兒童及插畫家共同來現場為此次計劃開場及造勢，以增加話題性，讓更多人參與。 |

| 評估項目 | | 運作情形(註1) | | 與上市上櫃公司企業社會責任實務守則差異情形及原因 |
|-------------|-------|----------|------------------|---|
| | | 是 | 否 | |
| 11/14 | 板橋遠百 | | 皂亮唐寶寶志工服務 | 為回饋社會，並帶給大家正面幸福能量，由板橋遠百店長率領一級主管們組成遠百自行車隊，從店點出發至唐氏症基金會天生我材新莊站，與唐寶寶一同製作手工香皂，做公益獻愛心。 |
| 11/20 | 高雄大遠百 | | 饗食天堂公益餐會 | 以「吃的到人情味」為主軸，為撫慰高雄氣爆災民為主要公益餐會目的，宴請氣爆災民，讓災民感受關懷。 |
| 11/29-11/30 | 寶慶遠百 | | 關懷失家兒「衣」起傳愛 | 由中華育幼機構兒童關懷協會主辦，在造型師的巧手下，讓舊衣展現新的生命。活動除舊衣改造走秀外，更邀請到台視新聞主播群、名造型師陳其偉老師，以及現場有名人二手物及愛心物資義賣，大家衣起傳愛、做公益關懷失家兒。 |
| 12/01-12/07 | 台中大遠百 | | 伊甸小象展翼成果展 | 由伊甸基金會舉辦的年度成果展「象園工程小象展翼」活動於台中大遠百溫馨開展，現場展示了國內偏遠部落孩童透過才藝資源所學習的精彩畫作，展現出不凡的藝術才華及創造力，並將畫作彙集成手札，希望透過公益義賣鼓勵孩童持續創作，暖冬獻愛。 |
| 12/03 | 花蓮遠百 | | 守護星願傳愛希望星願卡活動 | 耶誕禮物是每位孩子最大的夢想與希望，對於弱勢孩童來說，更是件美好而遙遠的夢想。花蓮遠百為回饋社會，與花蓮家扶中心舉辦認購禮物計畫，盼藉由活動延續愛與希望的理念，讓小朋友長大後能夠傳遞溫暖幫助更多人。 |
| 12/05 | 花蓮遠百 | | 耶誕薑餅屋創意成果展 | 聖誕節將至，花蓮遠百與臺觀學院合作展示耶誕薑餅屋，共有 11 座作品在遠百展示，每位學生都將自己的想法製作在薑餅屋上面，繽紛而美麗的薑餅屋立即吸引了逛街人潮，溫馨精緻的薑餅屋吸引民眾拍照。 |
| 12/05 | 台南大遠百 | | 為偏鄉學校點一盞燈五校府城一日遊 | 為偏鄉學校點一盞燈，邀請台南市二溪國小、吉貝耍國小、玉山國小、瑞峰國小及光復國小等五所偏鄉學校小朋友參加府城一日遊活動，安排到台南空軍基地參訪，讓小朋友近距離接觸戰鬥機，午餐學生們至香格里拉遠東國際大飯店享用美食，下午時段讓小朋友們參觀台 |

| 評估項目 | 運作情形(註1) | | 與上市上櫃公司企業社會責任實務守則差異情形及原因 |
|-------------|-----------|-------------------|---|
| | 是 | 否 | |
| | | | 南大遠百金石堂書店及館內工藝之美特展，晚上則是讓小朋友們參與點燈盛會，一整天豐富的行程讓小朋友們渡過開心的一天。 |
| 12/05 | 台南 大遠百 | 遠百愛的串連 熱舞瘋聖誕點燈 | 遠百愛的串連-熱舞瘋聖誕點燈活動特別以 1980 年代復古的 DISCO 風格為主軸，邀請 DISCO 女郎熱情開場，揭開歡樂聖誕主題序幕。今年有別以往傳統的聖誕樹布置，特別以互動耶誕樹的效果，結合數位 LED 燈，震動感應器，將聖誕樹周圍變成大型的戶外舞會，現場節目豐富，由台南市基督教會大光教會帶來精彩的青少年街舞、幼稚園與國小小朋友的兒童音樂舞蹈及大朋友的原住民舞蹈表演。遠東集團董事長徐旭東、台南市市長賴清德、遠東百貨總經理徐雪芳、日本群馬縣水上町議會議長河合生博、空軍第四四三聯隊政戰主任胡中緯上校、臺南市環保局局長張皇珍、臺南市政府市政顧問康銀壽、經濟發展局局長方進呈等貴賓也一同共襄盛舉和現場民眾見證光雕耶誕樹亮起的那一刻。 |
| 12/06 | 台南 大遠百 | 台灣頂級工藝之美 盡在大遠百 | 以台灣竹藝最具代表性的作品之一，一張百分百手工製作的竹椅來帶出本次展出的作品深度，包含工藝時尚精品 Yii 品牌作品 10 組件，以及 69 組件有新思維且具產業潛力的工藝作品，期待臺灣製的優良工藝品能獲大眾支持。 |
| 12/06 | 花蓮 遠百 | 聖誕天使資助情 世界展望會 | 世界展望會與花蓮協同會球崙教會共同舉辦聖誕天使資助情音樂會，透過活動希望讓更多人能幫助全世界的弱勢孩童，活動中更有曾是受資助兒童現已長大成人受資助者親身說明心路歷程，非常感謝有世界展望會的幫忙，整晚活動有溫馨有歡笑，實為精采十足的夜晚。 |
| 12/07-12/21 | 桃園 遠百 | 許願聖誕 圓夢天使 | 12/7 至 12/21 邀請衛福部北區兒童之家弱勢小朋友於聖誕節前夕許下願望，並吊掛在聖誕樹上，由顧客認領協助小朋友完成他們的小小心願，50 位小朋友聖誕禮全數被認領，拿到禮物開心的留下合影。 |

| 評估項目 | | 運作情形(註1) | | 與上市上櫃公司企業社會責任實務守則差異情形及原因 |
|-------|-----------|----------|------------------------|--|
| | | 是 | 否 | |
| 12/07 | 桃園 遠百 | | 讓愛鋪滿 孩有希望 | 為提供給衛福部北區兒童之家孩子們更好的照顧，桃園遠百拋磚引玉捐助，幫助弱勢兒童們能吃的營養足夠，好好成長，藉由此舉讓大家共同注意弱勢兒童的健康，邀請大家來捐助。 |
| 12/09 | 花蓮 遠百 | | 繽紛聖誕曲 傳愛平安月 點燈晚會 | 花蓮遠百於聖誕節前夕舉辦遠百平安月、星願點燈聖誕樹點燈晚會，現場 Luxy Girl 帶來 LED 舞蹈表演，並邀請家扶中心星願童帶來精彩表演，為點燈儀式揭開序幕，讓花蓮民眾一同感受不一樣的聖誕氣氛。 |
| 12/12 | 台中 大遠百 | | 耶誕公益點燈 | 與中華民國唐氏症關愛者協會合辦，在耶誕節前夕特別規劃點燈活動，邀請民眾共同參與溫馨點燈儀式，本次耶誕點燈邀請到唐寶寶們於現場吹奏陶笛，帶來一系列耶誕歌曲，並進行愛心捐款，以實際行動支持唐氏症基金會運作。 |
| 12/13 | 寶慶 遠百 | | 小腳丫 聖誕禮物搬搬樂 | 勵馨基金會舉辦可愛的聖誕禮物搬搬樂，希望消費大眾更加了解小腳丫，活動報名費也作為小腳丫公益善款。 |
| 12/14 | 高雄 大遠百 | | 三信家商幼保科 愛心早餐大募集 | 由三信家商的幼保科師生發起以 DIY 活動、自創商品現場進行義賣，義賣所得全數捐贈嘉義縣新塢國小做為弱勢小朋友愛心早餐的經費。 |
| 12/16 | 花蓮 遠百 | | 星願成真 聖誕晚會 | 守護星願傳愛聖誕星願禮物大募集，一百個家扶孩童的心願，經過十二天「認養」行動達成，特別舉辦星願成真聖誕晚會，邀請「夢想蝸牛兒童劇團」演出聖誕月之金銀島大冒險劇碼，還有聖誕老公公到現場發糖果讓星願童開心過聖誕。 |
| 12/19 | 嘉義 遠百 | | 溫心耶誕 伊甸天使報佳音 | 感謝大家的愛心，讓伊甸基金會的孩子們可以展翅圓夢去畢旅，為了感謝所有民眾的熱心參與，伊甸早療孩子們在耶誕節前夕於全館發送糖果報佳音，表達他們滿滿的謝意。 |
| 12/20 | 高雄 大遠百 | | 平安感恩 音樂犖獻 | 由高雄市政府警察局與高雄愛樂管弦樂團聯合舉辦，為回饋民眾對於氣爆救災的愛心與大力協助。 |

| 評估項目 | 運作情形(註1) | | 與上市上櫃公司企業社會責任實務守則差異情形及原因 |
|------------------|-----------|--------------------------|--|
| | 是 | 否 | |
| 安全衛生及政策宣導 | | | |
| 活動時間 | 分公司 | 活動名稱 | 活動內容 |
| 01/04 | 新竹 大遠百 | 新年快樂捐血最樂 | 邀請民眾前來捐出熱血，並提供精美禮品。 |
| 01/16-1/17 | 高雄 大遠百 | 愛心捐血公益活動 | 高雄市捐血中心主辦，號召充滿愛心的社會大眾一同挽袖捐血做公益，及早儲備年農曆年前充足血庫。 |
| 01/18 | 新竹 大遠百 | 導盲犬上學趣 | 現場舉辦義賣活動，並宣導對導盲犬的正確觀念。 |
| 02/28 | 高雄 大遠百 | 愛心公益捐血活動 | 由捐血中心舉辦，希望及早儲備充足的血液，特別舉辦愛心捐血公益活動，藉此活動充裕醫療用血，捐血一袋救人一命，希望民眾能踴躍參與、共襄盛舉。 |
| 03/08 | 新竹 大遠百 | 關心妳免費健檢 | 鼓勵30歲以上之女性顧客報名乳房攝影及子宮抹片檢查，參加即可獲得精美禮品。 |
| 03/19 | 板橋 遠百 | 乳房攝影 癌症免費篩檢 | 與雙和醫院合作，提供顧客免費乳房攝影及癌症篩檢，呼籲大家健康的重要性。 |
| 04/19-04/20 | 寶慶 遠百 | 人人有責 兒童保護宣導 | 愛心不遲到，保護兒童你我作得到，由南台北家扶中心主辦，宣導關於校園霸凌、危險求助、正確管教等知識。 |
| 04/26 | 高雄 大遠百 | 你捐血我補血 洋蔥牛排開幕 公益活動 | 與高雄捐血中心及洋蔥牛排合作，當天於1樓廣場參與熱心捐血公益活動，可獲贈洋蔥牛排300元券一份，鼓勵大家一起熱血。 |
| 04/27 | 板橋 大遠百 | 乳癌子宮頸癌 防治健檢活動 | 母親節檔期特別與雙和醫院、台灣癌症基金會合作，宣導乳癌防治並舉辦免費乳癌、子宮頸癌健檢活動，並由雙和醫院講師講解如何防治乳癌與自我檢測的方式，並提供免費專業篩檢活動。並有台灣癌症基金會的抗癌鬥士，用熱情的舞蹈展現抗癌的力量。 |
| 04/27 | 板橋 大遠百 | 搶救惡視力 視力保健講座 | 母親節檔期與長庚生技合作，邀請專業講師告訴媽媽們在平日如何透過簡單的按摩消除眼睛疲勞及如何選擇護眼食材保養眼睛，一同關心媽媽的健康。 |
| 05/02 | 板橋 遠百 | 板橋志工協會 捐血活動 | 捐血一袋救人一命，請顧客一同挽袖捐血，熱血做公益。 |
| 05/03 | 板橋 遠百 | 珍愛媽咪 舒壓公益心 | 板橋遠百邀請新北市盲人福利協進會幫媽媽舒壓，憑全館單筆消費滿3,000元以上發票，即可免費肩頸按摩10分鐘，為辛苦的媽咪舒壓一下。 |

| 評估項目 | | 運作情形(註1) | | 與上市上櫃公司企業社會責任實務守則差異情形及原因 |
|-------------|-----------|----------|------------------------|---|
| | | 是 | 否 | |
| 05/10 | 新竹 大遠百 | | 兒童健康立即行動 | 母親節之際為關懷全球兒童健康計劃，特別舉辦此活動，現場有義賣、兒童資助計劃推廣。 |
| 05/24-05/25 | 寶慶 遠百 | | 世界展望會 健兒活動 | 世界展望會希望民眾透過資助、了解、拍照、連署、回應，來了解搶救兒童健康超級任務，活動中倡導兒童健康議題，也讓許多民眾進一步支持世展的工作。 |
| 05/31 | 板橋 大遠百 | | 無毒有我 FUN 青春 街舞大賽 | 第三屆鑽石盃街舞大賽「無毒有我 FUN 青春」以反毒為主題，希望青少年將反毒意識融入舞蹈中，共同宣導反毒理念。活動中除找專業街舞老師外，並邀請反毒協會理事長擔任評審，參賽團體皆用最青春熱力的舞蹈演出，將舞蹈融入反毒元素，一起共同宣導反毒意識。 |
| 06/11 | 花蓮 遠百 | | 員工教育訓練 消防演習 | 花蓮遠百不定期舉辦消防演習，此次特別增加 AED 的操作方法，讓員工學習急救知識如遇緊急情況時可立即進行急救措施，不止可保障自身安全，更可讓至館消費之顧客能夠有安心消費的環境，一舉數得。 |
| 06/14 | 台南 大遠百 | | 世界捐血日 | 一年一度的世界捐血日，結合國泰人壽與台南市捐血中心共同舉辦捐血活動，特別邀請捐血人共襄盛舉，並頒發感謝狀，感謝他們愛心不落人後，現場有有獎問答、舞蹈表演，藉由節目讓民眾知道捐血的相關訊息。 |
| 06/28 | 台中 大遠百 | | 我愛導盲犬 公益培訓計畫 | 為推廣並支持導盲犬培訓計畫，台中大遠百與台灣導盲犬協會共同舉辦愛心義賣及公益捐款活動，現場還特別安排可愛溫馴的導盲犬狗與民眾拍照互動，吸引上百位民眾熱心參與，讓大小朋友可以實際了解導盲犬的培訓計畫及工作方式。 |
| 06/28 | 台中 大遠百 | | 慢飛天使 公益微電影活動 | 伊甸基金會為推廣遲緩兒支持計畫，特別與台中大遠百共同舉辦慢飛天使公益微電影活動，活動當日除播放微電影讓民眾體認到遲緩兒家庭生活的不便外，現場亦安排發票捐贈活動，鼓勵民眾一同獻愛心。 |
| 07/05-07/06 | 寶慶 遠百 | | 愛情停看聽 預防未成年懷孕 宣導 | 暑假是開心玩樂的好時機，也是青少年發生親密行為的高峰期，為讓更多人關注未成年懷孕的問題、知道求助諮詢的 |

| 評估項目 | 運作情形(註1) | | | 與上市上櫃公司企業社會責任實務守則差異情形及原因 |
|-------------|-----------|------------------------------|----------|---|
| | 是 | 否 | 摘要說明(註2) | |
| | | | | 方式，勵馨基金會舉辦愛情停看聽預防未成年懷孕宣導活動，現場還有精采的表演節目及有趣的闖關活動。 |
| 07/05 | 新竹 大遠百 | 青春專案 預防犯罪宣導 | | 暑假期間與警察局共同推廣預防犯罪正確觀念。 |
| 07/05 | 花蓮 遠百 | 寵愛健康 免費健康檢查 | | 衛生局於假日來到花蓮遠百免費替在地鄉親進行健檢，除有乳房篩檢、子宮頸抹片篩檢，更有醫生為每位前來健檢之民眾細心問診，吸引許多民眾前來參與。 |
| 07/13 | 板橋 大遠百 | 就業反歧視 金頭腦機智問答 決賽 | | 於求職潮前和勞工局合作，舉辦「反歧視金頭腦機智問答」決賽活動，以金頭腦搶答的方式，讓大家了解職場反歧視的問題與重要性。 |
| 07/19 | 高雄 大遠百 | 盛夏捐血嘉年華 | | 凡當天於一樓廣場參與熱心捐血公益活動，完成捐血動作即可獲贈精美好禮乙份，鼓勵挽袖捐血參與公益。 |
| 07/26-07/27 | 寶慶 遠百 | 犯罪安全宣導 | | 現在詐騙技術日異月新，中正區派出所為推廣犯罪預防觀念，特別準備許多相關文宣資料，並加強解說給民眾了解如何預防詐騙。 |
| 08/02 | 板橋 大遠百 | 父親節 為愛健檢活動 | | 父親節檔期特地邀請亞東醫院免費為爸爸做健康檢查，包含身高體重、血壓、血脂等基礎諮詢。現場另有喬山跑步機體驗、Oster 健康補給飲品體驗及 World Gym 世界健身房之有氧運動體驗，現場吸引相當多顧客參與。 |
| 08/08 | 花蓮 遠百 | 我愛爸媽 癌症健康篩檢 | | 花蓮市衛生所特別於父親節當日與遠百合作舉辦健康檢查，盼能於父親節期間讓家裡長輩皆能有個健康萬全的身體狀態，同時加強各式篩檢健康宣導。 |
| 08/09 | 台南 大遠百 | 臺南市衛生局 青春最搖擺 反毒 ing 宣導 | | 結合臺南市衛生局、臺灣臺南地方法院檢察署、臺南市政府毒品危害防治中心聯合舉辦青春最搖擺反毒 ing 宣導活動，邀請臺南市賴清德市長、顏純左副市長、衛生局林聖哲局長、教育局黃緒信副局長、台南大遠百店長、偶像藝人李國毅等貴賓進行反毒宣誓儀式，現場湧入超過 500 名民眾前來共襄盛舉，且有一位幸運民眾抽中折疊式腳踏車，藉此活動希望增進青少年對毒品危害的認知，並提高警覺遠離毒品，也邀請社會大眾共同關注毒品所造成的危害問題。 |

| 評估項目 | 運作情形(註1) | | 與上市上櫃公司企業社會責任實務守則差異情形及原因 |
|-------|-----------|-------------------------|--|
| | 是 | 否 | |
| 08/15 | 台中 大遠百 | 勞工安全 推廣記者會 | 為積極推動勞工安全宣導，由台中市政府與台中大遠百共同舉辦勞工安全推廣記者會，現場邀請到台中市蔡炳坤副市長及台中大遠百店長，以及市府勞動檢查處代表一同進行巡迴啟動儀式，並親自示範勞安預防及補救措施，希望藉由活動讓市民了解勞安器材操作方法以及推廣勞安的重要性。 |
| 08/16 | 新竹 大遠百 | 青春專案反毒拒k | 現場藉由與民眾互動的方式，宣導反暴力、反性侵、食品安全等。 |
| 08/16 | 高雄 大遠百 | 海韻心熱血情 好獅新世界捐出 熱血 | 海韻獅子會特別號召民眾，為協助每年暑假的血荒，一起踴躍挽袖捐出熱血。 |
| 08/16 | 花蓮 遠百 | 公益超跑展 捐血活動 | 暑假期間特與花蓮同鄉會及捐血中心合作，發起看跑車捐熱血活動，於建林廣場熱鬧展開，現場共 8 台跑車總價值近五千萬，捐血袋數更破單車紀錄達 200 袋，展現花蓮人的活力與對公益的熱情。 |
| 09/06 | 花蓮 遠百 | 你捐血我補血 | Mr.Onion 於今年暑假盛大開幕，為感謝花蓮鄉親熱情支持，花蓮遠百特別捐血中心配合送套餐券公益活動，當日一早即湧現捐血人潮，盼能藉由民眾力量，共同回饋社會。 |
| 09/13 | 花蓮 遠百 | 健康與我為伍 衛生局衛教宣導 | 衛生局樂齡生活衛教宣導，現場邀請多組樂齡爺爺奶奶們，跳出創意健康操，並設置推廣攤位，盼國人注重身體健康，戒菸少酒拒檳榔。 |
| 09/20 | 桃園 遠百 | 友善城市 無愛空間 | 桃園縣脊髓協會舉辦友善桃園無礙環境遊街造勢活動，於桃園遠百廣場表達無礙空間的訴求，爭取騎樓路平暢行無阻的心願。 |
| 09/27 | 花蓮 遠百 | 國稅局電子發票 宣導活動 | 為落實電子發票及發票無紙化，與國稅局合作舉辦宣導活動，邀請上騰中學學生穿著自己設計的衣服，搭配 3C 載具示範無紙化發票，現場還有摸彩活動及歌舞表演。 |
| 10/05 | 高雄 大遠百 | 老師我愛您 活力健康站 | 為慶祝教師節，特別邀請育英醫護管理專科學校護理科安排一系列樂活保健體驗，提供老師及來賓們免費精油按摩、體脂、血壓檢測及健康諮詢等，為平日辛苦的老師健康加加油。 |

| 評估項目 | | 運作情形(註1) | | 與上市上櫃公司企業社會責任實務守則差異情形及原因 |
|-------------|-----------|----------|------------------------|--|
| | | 是 | 否 | |
| 10/05 | 花蓮 遠百 | | 尋找我的愛 寵物認養活動 | 響應十二夜，特與動植物防疫局合作寵物認養活動，宣導民眾以認養代替購買，現場並提供家犬家貓免費晶片施打，活動讓許多毛孩子找到家。 |
| 10/09 | 台南 大遠百 | | 血拼做公益 下班捐血去 | 舉辦血拼做公益下班捐血去活動，只要顧客於當日捐血一袋成功者即可獲贈天母洋蔥餐廳下午茶券一份，當天吸引近200名熱血的民眾前來捐血，貢獻愛心。 |
| 10/11-10/19 | 台中 大遠百 | | 幸福 Let's 購 庇護工場公益推廣 | 台中大遠百與市政府勞工局共同舉辦幸福 Let's 購庇護工場公益推廣活動，館內除展示身心障礙者的就業成果外，另於館外廣場同步進行公益義賣及表演活動，10/11 開展當天更邀請到市長夫人邵曉鈴女士蒞臨現場，希望藉由本次活動讓民眾認識到身心障礙者所在的庇護工場，鼓勵其優秀的就業成果。 |
| 10/12 | 高雄 大遠百 | | 愛心捐血活動 | 由獅子會主辦，號召充滿愛心的社會大眾一同挽袖捐血做公益，凡參與動即可獲贈精美贈品。 |
| 11/01 | 桃園 遠百 | | 伴愛扶老 關懷長者 | 邀請社會大眾參與老人服務認助計畫，半愛伴愛、兩兩成伴、讓愛共伴，人人分享半份幸福，結合大家的半份愛，成就一份完整的愛，共同關懷弱勢老人，推廣老吾老以及人之老的理念，使長輩感受溫暖。 |
| 11/06 | 高雄 大遠百 | | 愛在公益 遠東集團齊心 捐熱血 | 關懷高雄氣爆，由遠東集團同仁們一起捲起袖子，共襄盛舉這場熱血又有義意的愛心活動。 |
| 12/13 | 花蓮 遠百 | | 挽袖捐熱血 花蓮捐血中心 | 聖誕節期間舉辦公益捐血活動，凡捐血即可獲得下午茶套餐乙份，當日一早即湧現捐血人潮，盼能藉由民眾力量，共同回饋社會。 |
| 12/14 | 花蓮 遠百 | | 誰與我童行 受虐兒關懷活動 | 希望透過活動辦理增進更多民眾瞭解及關注長期處於父母紛爭衝突下孩子的權益與心靈健康，現場提供法庭闖關主題遊戲、免費諮詢服務、短片放映與愛心商品認購等活動，讓民眾除能闖關獲得精美小禮物外，更藉此多元方式認識了解長期處於父母紛爭下孩子的權益與心靈健康。 |

| 評估項目 | | 運作情形(註1) | | 與上市上櫃公司企業社會責任實務守則差異情形及原因 |
|--|------|----------|--------|--|
| | | 是 | 否 | |
| 12/16 | 花蓮遠百 | | 消防安全演習 | 花蓮遠百舉行消防演習，演習過程中，所有同仁皆非常認真演練，並做好自己小組份內之事，模擬過程相當逼真，消防隊長演習結束後誇讚花蓮遠百員工教育非常好，實為模範公司。 |
| 12/17 | 花蓮遠百 | | 衛生安全講習 | 花蓮遠百不定期舉辦衛生安全講座，此次特別針對AED的操作方法，讓員工們學習急救知識，如遇緊急情況可立即進行急救措施，不只可保障自身安全，更能讓入館消費之顧客擁有安心消費的環境。 |
| <p>七、公司企業社會責任報告書如有通過相關驗證機構之查證標準，應加以敘明： 本公司將於今年編製企業社會責任報告書，以G4版本綱領及AA1000標準撰寫，並委請SGS做為查證之驗證機構。</p> | | | | |

註1：運作情形不論勾選「是」或「否」，均應於摘要說明欄位敘明。

註2：公司已編製企業社會責任報告書者，摘要說明得以註明查閱企業社會責任報告書方式及索引頁次替代之。

(六)公司履行誠信經營情形及採行措施

| 評估項目 | 運作情形(註1) | | | 與上市上櫃公司誠信經營守則差異情形及原因 |
|---|----------|---|--|----------------------|
| | 是 | 否 | 摘要說明 | |
| <p>一、訂定誠信經營政策及方案</p> <p>(一) 公司是否於規章及對外文件中明示誠信經營之政策、作法，以及董事會與管理階層積極落實經營政策之承諾？</p> <p>(二) 公司是否訂定防範不誠信行為方案，並於各方案內明定作業程序、行為指南、違規之懲戒及申訴制度，且落實執行？</p> <p>(三) 公司是否對「上市上櫃公司誠信經營守則」第七條第二項各款或其他營業範圍內具較高不誠信行為風險之營業活動，採行防範措施？</p> | ✓ | | <p>本公司已訂定『道德行為準則』及『誠信經營守則』，規範本公司人員秉持誠信原則經營各項商業活動，並明訂「禁止行賄及收賄」、「禁止提供非法政治獻金」、「禁止不當慈善捐贈或贊助」、「禁止不合理禮物、款待或其他不正當利益」等行為規範事項，其中『誠信經營守則』適用範圍亦及於本公司之子公司。</p> <p>為確實施行，已於公司網站(www.feds.com.tw)、內部刊物、各項會議等管道，將道德行為準則及誠信經營的理念推行至所有員工日常之業務執行，並提醒本公司的利害關係人遵守並尊重本公司的道德及誠信標準。</p> <p>本公司就具較高不誠信行為風險之營業活動，建立有效之會計制度及內部控制制度，無外帳或保留秘密帳戶，並隨時檢討，俾確保制度之設計及執行持續有效。</p> | 無重大差異。 |
| <p>二、落實誠信經營</p> <p>(一) 公司是否評估往來對象之誠信紀錄，並於其與往來交易對象簽訂之契約中明訂誠信行為條款？</p> <p>(二) 公司是否設置隸屬董事會之推動企業誠信經營專(兼)職單位，並定期向董事會報告其執行情形？</p> <p>(三) 公司是否制定防止利益衝突政策、提供適當陳述管道，並落實執行？</p> | ✓ | | <p>本公司均要求供應商承諾，與公司往來應遵守避免招待、送禮等交際活動，若有違反即終止供應商合作。</p> <p>目前由人力資源部負責「誠信經營守則」及「道德行為準則」，制訂及修正時均會提報董事會通過及落實辦理。</p> <p>本公司人員如有違反誠信經營規定，將視情節輕重，依獎懲辦法予以懲處；本公司設有申訴制度，以提供違反者，得依相關之規定為救濟之途徑。</p> | 無重大差異。 |

| 評估項目 | 運作情形(註1) | | | 與上市上櫃公司誠信經營守則差異情形及原因 |
|---|----------|---|---|----------------------|
| | 是 | 否 | 摘要說明 | |
| <p>(四) 公司是否為落實誠信經營已建立有效的會計制度、內部控制制度，並由內部稽核單位定期查核，或委託會計師執行查核？</p> <p>(五) 公司是否定期舉辦誠信經營之內、外部之教育訓練？</p> | | | <p>本公司內部稽核人員依據公司會計制度及內部控制制度之建置，不定期不預警查核前項制度遵循情形，並作成稽核報告提報董事會。</p> <p>為落實教育宣導，將該守則文件置於本公司網站公告，除新進同仁之道德行為及誠信要求教育外，亦透過內部規範制定、內部管理要求及教育訓練等方式，以落實誠信經營政策。</p> | |
| <p>三、公司檢舉制度之運作情形</p> <p>(一) 公司是否訂定具體檢舉及獎勵制度，並建立便利檢舉管道，及針對被檢舉對象指派適當之受理專責人員？</p> <p>(二) 公司是否訂定受理檢舉事項之調查標準作業程序及相關保密機制？</p> <p>(三) 公司是否採取保護檢舉人不因檢舉而遭受不當處置之措施？</p> | ✓ | | <p>本公司已於『道德行為準則』及『誠信經營守則』中明訂相關規範事項。</p> <p>本公司人員發現有違反誠信經營規定之情事，應主動向監察人、經理人、內部稽核主管、人力資源部或其他適當主管檢舉。公司對於檢舉人身份及檢舉內容將確實保密。如有違反誠信經營規定者，本公司將視情節輕重，依獎懲辦法予以懲處。</p> | 無重大差異。 |
| <p>四、加強資訊揭露</p> <p>(一) 公司是否於其網站及公開資訊觀測站，揭露其所訂誠信經營守則內容及推動成效？</p> | ✓ | | <p>為落實本公司訂定之『道德行為準則』及『誠信經營守則』，將此規範置於公開資訊觀測站及公司網站 (http://www.feds.com.tw)，作為每位遠東人奉行之行為準則。</p> | 無重大差異。 |
| 五、公司如依據「上市上櫃公司誠信經營守則」訂有本身之誠信經營守則者，請敘明其運作與所訂守則之差異情形：無差異 | | | | |
| <p>六、其他有助於瞭解公司誠信經營運作情形之重要資訊：(如公司檢討修正其訂定之誠信經營守則等情形)</p> <p>本公司遵守公司法、證券交易法、商業會計法、上市相關規章及其他商業行為有關法令，並隨時檢視公司內部相關規範，以確保落實誠信經營。</p> | | | | |

註1：運作情形不論勾選「是」或「否」，均應於摘要說明欄位敘明。

(七)公司如有訂定公司治理守則及相關規章者，應揭露其查詢方式

1. 本公司網站：<http://www.feds.com.tw>
2. 公開資訊觀測站：<http://mops.twse.com.tw>

(八)其他足以增進對公司治理運作情形之瞭解的重要資訊，得一併揭露：

1. 為管理公司內部重大訊息所制定之「內部重大資訊處理作業程序」，已告知所有董監事、經理人及全體員工，並將此作業程序置於公司網站（<http://www.feds.com.tw>）以供全體同仁遵循之，以避免違反或發生內線交易之情事。
2. 本公司新任之董監事、經理人等內部人，於就任時均分發證交所所編制最新版之「上市公司內部人股權相關法令及應行注意事項」，以利內部人遵循之。

(九)內部控制制度執行狀況應揭露下列事項

1.內部控制聲明書

遠東百貨股份有限公司 內部控制制度聲明書

日期：104年03月25日

本公司民國 103 年度之內部控制制度，依據自行檢查的結果，謹聲明如下：

- 一、本公司確知建立、實施和維護內部控制制度係本公司董事會及經理人之責任，本公司業已建立此一制度。其目的係在對營運之效果及效率(含獲利、績效及保障資產安全等)、財務報導之可靠性及相關法令之遵循等目標的達成，提供合理的確保。
- 二、內部控制制度有其先天限制，不論設計如何完善，有效之內部控制制度亦僅能對上述三項目標之達成提供合理的確保；而且，由於環境、情況之改變，內部控制制度之有效性可能隨之改變。惟本公司之內部控制制度設有自我監督之機制，缺失一經辨認，本公司即採取更正之行動。
- 三、本公司係依據「公開發行公司建立內部控制制度處理準則」(以下簡稱「處理準則」)規定之內部控制制度有效性之判斷項目，判斷內部控制制度之設計及執行是否有效。該「處理準則」所採用之內部控制制度判斷項目，係為依管理控制之過程，將內部控制制度劃分為五個組成要素：1.控制環境，2.風險評估，3.控制作業，4.資訊及溝通，及5.監督。每個組成要素又包括若干項目。前述項目請參見「處理準則」之規定。
- 四、本公司業已採用上述內部控制制度判斷項目，檢查內部控制制度之設計及執行的有效性。
- 五、本公司基於前項檢查結果，認為本公司於民國103年12月31日的內部控制制度(含對子公司之監督與管理)，包括知悉營運之效果及效率目標達成之程度、財務報導之可靠性及相關法令之遵循有關的內部控制制度等之設計及執行係屬有效，其能合理確保上述目標之達成。
- 六、本聲明書將成為本公司年報及公開說明書之主要內容，並對外公開。上述公開之內容如有虛偽、隱匿等不法情事，將涉及證券交易法第二十條、第三十二條、第一百七十一條及第一百七十四條等之法律責任。
- 七、本聲明書業經本公司民國 104 年 03 月 25 日董事會通過，董事 7 人全數出席，無人持反對意見，均同意本聲明書之內容，併此聲明。

遠東百貨股份有限公司

董事長：徐旭東

簽章



總經理：蔡錫

簽章

2.委託會計師專案審查內部控制制度者，應揭露會計師審查報告：無。

(十)最近年度及截至年報刊印日止，公司及其內部人員依法被處罰、公司對其內部人員違反內部控制制度規定之處罰、主要缺失與改善情形：無。

(十一)最近年度及截至年報刊印日止，股東會及董事會之重要決議

1.股東常會決議事項

開會時間：中華民國 103 年 6 月 20 日

開會地點：台北市長沙街一段 20 號國軍英雄館

| 重 要 決 議 事 項 | |
|-------------|---|
| 報告事項 | <ol style="list-style-type: none"> 102 年度營業報告書。 102 年度財務報告。 監察人查核 102 年度決算表冊報告書。 投資性不動產後續衡量改採公允價值模式評價報告。 修正「誠信經營守則」。 |
| 承認事項 | <ol style="list-style-type: none"> 本公司 102 年度決算表冊案。 決議：贊成權數已超過法定數額，本案照案通過。 本公司 102 年度盈餘分配案。 決議：贊成權數已超過法定數額，照案通過。 執行情形：本公司 102 年度盈餘分配，股利分配情形為現金股利每股 1.15 元，股票股利每股 0.20 元(每仟股配授 20 股)。董事會於 103 年 8 月 12 日訂定除權息基準日為 103 年 9 月 2 日。現金股利及股票股利皆於 103 年 9 月 24 日發放。 |
| 討論事項 | <ol style="list-style-type: none"> 修正本公司章程部分條文案。 決議：贊成權數已超過法定數額，照案通過。 執行情形：業依股東會決議執行。 本公司辦理盈餘轉增資發行新股案。 決議：贊成權數已超過法定數額，照案通過。 執行情形：業依股東會決議執行。 修正本公司「股東會議事規則」部分條文案。 決議：贊成權數已超過法定數額，照案通過。 執行情形：業依股東會決議執行。 修正本公司「取得或處分資產處理程序」部分條文案。 決議：贊成權數已超過法定數額，照案通過。 執行情形：業依股東會決議執行。 |

2. 103 年度及截至年報刊印日止，董事會之重要決議

| 會議屆次 | 開會時間 | 重要決議事項 |
|----------|-----------|--|
| 第十六屆第八次 | 103/03/28 | <ol style="list-style-type: none"> 1. 通過本公司 102 年度財務報表及合併財務報表案。 2. 通過本公司 102 年度盈餘分配案。 3. 通過本公司辦理盈餘轉增資發行新股案。 4. 通過修正本公司章程部分條文案。 5. 通過修正本公司「股東會議事規則」部分條文案。 6. 通過修正本公司「取得或處分資產處理程序」部分條文案。 7. 通過擬訂召開本公司 103 年度股東常會日期及有關事項案。 8. 通過本公司 103 年度營業預算案。 9. 通過本公司捐贈「財團法人蔣經國國際學術交流基金會」金額新台幣貳佰萬元整案。 10. 通過本公司及子公司之投資性不動產續後衡量改採公允價值模式評價案。 11. 通過提報本公司 102 年度「內部控制制度聲明書」案。 12. 通過本公司薪資報酬委員會委員補選案。 13. 通過修正本公司「誠信經營守則」案。 |
| 第十六屆第九次 | 103/05/14 | <ol style="list-style-type: none"> 1. 通過勤業眾信聯合會計師事務所自 103 年上半年度起改派卓明信會計師及余鴻賓會計師為本公司簽證會計師案。 2. 通過提報本公司 102 年度營業報告書案。 3. 通過修正「內部稽核實施細則-取得或處分資產處理程序之稽核」案。 |
| 第十六屆第十次 | 103/8/12 | <ol style="list-style-type: none"> 1. 通過擬定本公司 102 年度盈餘分配案之除息、除權基準日暨其他有關事項案。 2. 通過板橋新站分公司擴大營業，變更營業地址案。 3. 通過為業務發展需要，謹擬定本公司稽核主管異動案。 |
| 第十六屆第十一次 | 103/11/10 | <ol style="list-style-type: none"> 1. 通過本公司所在地變更案。 2. 通過本公司捐贈「元智大學」金額新台幣 150 萬元整案。 3. 通過 104 年度稽核計畫案。 4. 通過增修「內部控制制度（含內部稽核實施細則）」案。 |
| 第十六屆第十二次 | 104/03/25 | <ol style="list-style-type: none"> 1. 通過本公司 103 年度合併財務報表及個體財務報表案。 2. 通過本公司 103 年度盈餘分配案。 3. 通過本公司 104 年度營業預算案。 4. 通過全面改選本公司董事（含獨立董事）案。 5. 通過擬訂召開本公司 104 年度股東常會日期及有關事項案。 6. 通過本公司台北、板橋、板橋新站、桃園、新竹、台中、嘉義、台南、台南成功、高雄、花蓮、花蓮和平分公司經理人變更案。 7. 通過提報本公司 103 年度「內部控制制度聲明書」案。 8. 通過修正本公司章程部分條文案。 9. 通過修正本公司「董事及監察人選舉辦法」部分條文案。 10. 通過修正本公司「取得或處分資產處理程序」部分條文案。 11. 通過修正本公司「背書保證作業程序」及「資金貸與他人作業程序」部分條文案。 12. 通過訂定本公司「公司治理守則」案。 13. 通過訂定本公司「企業社會責任政策」案。 |
| 第十六屆第十三次 | 104/05/12 | <ol style="list-style-type: none"> 1. 通過審查董事候選人名單案。 2. 通過解除公司法第 209 條有關董事競業禁止之限制案。 3. 通過提報本公司 103 年度營業報告書案。 |

(十二)最近年度及截至年報刊印日止，董事或監察人對董事會通過重要決議有不同意見且有紀錄或書面聲明者，其主要內容：無。

(十三)最近年度及截至年報刊印日止，公司董事長、總經理、會計主管、財務主管、內部稽核主管及研發主管等辭職解任情形：

| 職稱 | 姓名 | 到任日期 | 解任日期 | 辭職或解任原因 |
|--------|-----|-----------|------------|---------|
| 內部稽核主管 | 袁譽潔 | 97年07月03日 | 103年08月12日 | 轉調集團企業 |

五、會計師公費資訊

(一)最近年度會計師公費：

| 會計師事務所名稱 | 會計師姓名 | | 查核期間 | 備註 |
|--------------|-------|-----|---------------------|---------------------|
| 勤業眾信聯合會計師事務所 | 施景彬 | 卓明信 | 103.01.01-103.03.31 | 因勤業眾信聯合會計師事務所內部組織調整 |
| | 卓明信 | 余鴻賓 | 103.04.01-103.12.31 | |

單位：新台幣仟元

| 金額級距 | | 公費項目 | 審計公費 | 非審計公費 | 合計 |
|------|-------------------------|------|------|-------|----|
| 1 | 低於 2,000 千元 | | | ✓ | |
| 2 | 2,000 千元 (含) ~4,000 千元 | | | | |
| 3 | 4,000 千元 (含) ~6,000 千元 | | | | |
| 4 | 6,000 千元 (含) ~8,000 千元 | | ✓ | | ✓ |
| 5 | 8,000 千元 (含) ~10,000 千元 | | | | |
| 6 | 10,000 千元 (含) 以上 | | | | |

單位：新台幣仟元

| 會計師事務所名稱 | 會計師姓名 | | 審計公費 | 非審計公費 | | | | | 會計師查核期間 |
|--------------|-------------------|-----|-------|-------|------|------|-----|-----|---------------------|
| | | | | 制度設計 | 工商登記 | 人力資源 | 其他 | 小計 | |
| 勤業眾信聯合會計師事務所 | 施景彬 | 卓明信 | 6,800 | 0 | 40 | 0 | 779 | 819 | 103.01.01-103.03.31 |
| | 卓明信 | 余鴻賓 | | | | | | | 103.04.01-103.12.31 |
| 備註 | 非審計公費主要係移轉訂價等服務公費 | | | | | | | | |

(二)更換會計師事務所且更換年度所支付之審計公費較更換前一年度之審計公費減少者，應揭露更換前後審計公費金額及原因：本公司並無更換會計師事務所。

(三)審計公費較前一年度減少達百分之十五以上者，應揭露審計公費減少金額、比例及原因：無。

六、更換會計師資訊：

一、關於前任會計師

| | | | |
|-----------------------------------|---|-----|---------|
| 更 換 日 期 | 民國 103 年 5 月 | | |
| 更 換 原 因 及 說 明 | 原簽證會計師施景彬、卓明信，因勤業眾信聯合會計師事務所內部組織調整，改由卓明信、余鴻賓會計師繼任。 | | |
| 說明係委任人或會計師終止或不接受委任 | 情 況 | 當事人 | 會計師 |
| | 主動終止委任 | | |
| | 不再接受(繼續)委任 | | ✓ |
| 最新兩年內簽發無保留意見以外之查核報告書意見及原因 | 無 | | |
| 與發行人有無不同意見 | 有 | | 會計原則或實務 |
| | | | 財務報告之揭露 |
| | | | 查核範圍或步驟 |
| | | | 其 他 |
| | | | |
| | 無 | | ✓ |
| | 說明 | | |
| 其他揭露事項 (本準則第十條第五款第一目第四點應加以揭露者) | 無 | | |

二、關於繼任會計師

| | |
|--|--------------|
| 事 務 所 名 稱 | 勤業眾信聯合會計師事務所 |
| 會 計 師 姓 名 | 卓明信、余鴻賓 會計師 |
| 委 任 之 日 期 | 民國 103 年 5 月 |
| 委任前就特定交易之會計處理方法或會計原則及對財務報告可能簽發之意見諮詢事項及結果 | 不適用 |
| 繼任會計師對前任會計師不同意見事項之書面意見 | 不適用 |

三、前任會計師對本準則第 10 條第 5 款第 1 目及第 2 目第 3 點事項之復函：不適用。

七、公司之董事長、總經理、負責財務或會計事務之經理人，最近一年內曾任職於簽證會計師所屬事務所或關係企業者，應揭露其姓名、職稱及任職於簽證會計師所屬事務所或其關係企業之期間：無。

八、董事、監察人、經理人及持股超過 10%之股東股權移轉及股權質押變動情形：

(一)董事、監察人、經理人及大股東股權變動情形：

單位：股

| 職稱 | 姓名 | 103 年度 | | 當年度截至 104 年 4 月 22 止 | |
|--------|----------------------------------|-------------------------|-------------|----------------------|-------------|
| | | 持有股數增(減)數 | 質押股數增(減)數 | 持有股數增(減)數 | 質押股數增(減)數 |
| 董事長 | 徐旭東 | 34,898 | 0 | 0 | 0 |
| 董事 | 鼎鼎企業管理顧問(股)公司 代表人：徐雪芳 | 1,431 23,015 | 0 0 | 0 0 | 0 0 |
| | 遠東新世紀(股)公司 代表人：羅仕清 代表人：徐國玲 | 4,740,582 6,619 0 | 0 0 0 | 0 0 0 | 0 0 0 |
| | 亞洲水泥(股)公司 代表人：梁錦琳 | 1,569,665 0 | 0 0 | 0 0 | 0 0 |
| | 獨立董事 | 魏永篤 簡又新 | 0 0 | 0 0 | 0 0 |
| 監察人 | 東聯化學(股)公司 代表人：王嘉聰 | 281,926 0 | 0 0 | 0 0 | 0 0 |
| | 裕利投資(股)公司 代表人：李靜芳 | 34,686 1,499 | 0 0 | 0 0 | 0 0 |
| 經理人 | 徐雪芳 | 23,015 | 0 | 0 | 0 |
| | 鄒德祥 | 249 | 0 | 0 | 0 |
| | 謝寬文 | 6,400 | 0 | 0 | 0 |
| | 劉志成 | 0 | 0 | 0 | 0 |
| | 湯治亞 | 3 | 0 | 0 | 0 |
| | 莊見祥 | 2,939 | 0 | 0 | 0 |
| | 林彰豐 | 0 | 0 | 0 | 0 |
| | 劉朝雄 | 3,953 | 0 | 0 | 0 |
| | 劉麗玉 | 0 | 0 | 0 | 0 |
| | 廖金賜 | 6 | 0 | 0 | 0 |
| | 劉儀婷 | 0 | 0 | 0 | 0 |
| | 藍卓成 | 101 | 0 | 0 | 0 |
| | 施智耀 | 2 | 0 | 0 | 0 |
| | 陳佑任 | 41 | 0 | 0 | 0 |
| 許華齡(註) | 0 | 0 | 0 | 0 | |
| 曾治國 | 0 | 0 | 0 | 0 | |
| 10%大股東 | 遠東新世紀(股)公司 | 4,740,582 | 0 | 0 | 0 |

註：於 103.08.12 新任

(二)股權移轉資訊：無。

(三)股權質押資訊：無。

九、持股比例占前十名之股東，其相互間之關係資料：

| 姓名 | 本人持有股份 | | 配偶、未成年子女持有股份 | | 利用他人名義合計持有股份 | | 前十大股東相互間具有關係人或為配偶、二親等以內之親屬關係者，其名稱或姓名及關係 | | 備註 |
|----------------------------|-------------|---------|--------------|---------|--------------|---------|---|--|----|
| | 股數 | 持股比例(%) | 股數 | 持股比例(%) | 股數 | 持股比例(%) | 名稱(或姓名) | 關係 | |
| 遠東新世紀(股)公司 代表人：徐旭東 | 241,769,702 | 16.80 | 0 | 0 | 0 | 0 | 亞洲水泥 元智大學 遠通投資 開元國際投資 | 董事長同一人 董事長同一人 遠東新世紀之子公司 遠東新世紀之子公司 | 無 |
| 亞洲水泥(股)公司 代表人：徐旭東 | 80,052,950 | 5.56 | 0 | 0 | 0 | 0 | 遠東新世紀 元智大學 裕元投資 | 董事長同一人 董事長同一人 亞洲水泥採權益法計價之被投資公司 | 無 |
| 財團法人元智大學 代表人：徐旭東 | 67,373,794 | 4.68 | 0 | 0 | 0 | 0 | 遠東新世紀 亞洲水泥 | 董事長同一人 董事長同一人 | 無 |
| 遠通投資(股)公司 代表人：王健誠 | 39,618,530 | 2.75 | 0 | 0 | 0 | 0 | 遠東新世紀 開元國際投資 | 遠通投資之母公司 與遠通投資同一母公司 | 無 |
| 遠東百貨公司職工退休 基金管理委員會 | 31,481,799 | 2.19 | 0 | 0 | 0 | 0 | 無 | 無 | 無 |
| 裕元投資(股)公司 代表人：周維崑 | 29,130,476 | 2.02 | 0 | 0 | 0 | 0 | 亞洲水泥 | 對裕元投資採權益法計價之投資者 | 無 |
| 開元國際投資(股)公司 代表人：鄭澄宇 | 20,672,190 | 1.44 | 0 | 0 | 0 | 0 | 遠東新世紀 遠通投資 | 開元國際投資之母公司 與開元國際投資同一母公司 | 無 |
| 新光人壽保險(股)公司 代表人：吳東進 | 20,360,521 | 1.41 | 0 | 0 | 0 | 0 | 無 | 無 | 無 |
| 遠東新世紀股份有限公司職工 退休基金管理委員會 | 19,862,194 | 1.38 | 0 | 0 | 0 | 0 | 無 | 無 | 無 |
| 臺灣銀行股份有限公司 公教保險部 | 17,931,449 | 1.25 | 0 | 0 | 0 | 0 | 無 | 無 | 無 |

十、公司、公司之董事、監察人、經理人及公司直接或間接控制之事業對同一轉投資事業之綜合持股比例：

103年12月31日

單位：(仟)股；%

| 轉投資事業 (註1) | 本公司投資 | | 董事、監察人、經理人及直接或間接控制事業之投資 | | 綜合投資 | |
|---------------|---------|------|-------------------------|------|---------|------|
| | 股數 | 持股比例 | 股數 | 持股比例 | 股數 | 持股比例 |
| 遠百企業公司 | 169,744 | 100 | 0 | 0 | 169,744 | 100 |
| 百鼎投資公司 | 119,981 | 67 | 60,019 | 33 | 180,000 | 100 |
| 百揚投資公司 | 652,991 | 100 | 0 | 0 | 652,991 | 100 |
| 裕民公司 | 3,500 | 100 | 0 | 0 | 3,500 | 100 |
| 亞東百貨公司 | 17,000 | 100 | 0 | 0 | 17,000 | 100 |
| 遠東鴻利多公司 | 1,571 | 56 | 1,259 | 44 | 2,830 | 100 |
| 美國(洛杉磯)遠東百貨公司 | 950 | 100 | 0 | 0 | 950 | 100 |
| 英屬維京群島遠東百貨公司 | 218 | 76 | 68 | 24 | 286 | 100 |
| 太平洋流通投資公司 | 281,734 | 35 | 308,050 | 38 | 589,784 | 73 |
| 遠東都會公司 | 47,827 | 96 | 2 | 0 | 47,829 | 96 |
| 亞東證券公司 | 140,297 | 20 | 373,137 | 52 | 513,434 | 72 |
| 鼎鼎聯合行銷公司 | 1,639 | 10 | 1,639 | 10 | 3,278 | 20 |
| 亞東電子商務公司 | 4,985 | 11 | 4,985 | 11 | 9,970 | 22 |
| 遠鑫電子票證公司 | 22,500 | 15 | 22,500 | 15 | 45,000 | 30 |

註1：係公司採用權益法之投資。

肆、募資情形

一、公司資本及股份

(一)股本來源

104年4月24日 單位:股;新台幣元

| 年月 | 發行價格 | 核定股本 | | 實收股本 | | 備註 | | |
|--------|------|---------------|----------------|---------------|----------------|------|---------------|----|
| | | 股數 | 金額 | 股數 | 金額 | 股本來源 | 以現金以外之財產抵充股款者 | 其他 |
| 103年9月 | 10元 | 1,750,000,000 | 17,500,000,000 | 1,439,195,589 | 14,391,955,890 | 增資配股 | 無 | 無 |

註：103年7月18日金管證發字第1030027466號函。

| 股份種類 | 核定股本 | | | 備註 |
|------|----------------------|--------------|----------------|----|
| | 流通在外股份 | 未發行股份 | 合計 | |
| 普通股 | 1,439,195,589股(上市股票) | 310,804,411股 | 1,750,000,000股 | 無 |

(二)股東結構

104年4月24日

| 股東結構 數量 | 政府機構 | 金融機構 | 其他法人 | 個人 | 外國機構及外人 | 合計 |
|------------|------------|------------|-------------|-------------|-------------|---------------|
| 人數 | 15 | 35 | 180 | 85,853 | 408 | 86,491 |
| 持有股數 | 63,661,025 | 67,509,030 | 626,183,376 | 383,339,543 | 298,502,615 | 1,439,195,589 |
| 持股比例(%) | 4.42 | 4.69 | 43.51 | 26.64 | 20.74 | 100.00 |

(三)股權分散情形

104年4月24日

| 持 股 分 級 | 股東人數 | 持 有 股 數 | 持股比例(%) |
|-------------------------|--------|---------------|---------|
| 1 至 999 | 37,655 | 8,489,705 | 0.59 |
| 1,000 至 5,000 | 33,286 | 72,268,382 | 5.01 |
| 5,001 至 10,000 | 7,631 | 52,856,895 | 3.67 |
| 10,001 至 15,000 | 3,126 | 36,766,024 | 2.55 |
| 15,001 至 20,000 | 1,255 | 21,875,096 | 1.52 |
| 20,001 至 30,000 | 1,377 | 33,037,516 | 2.30 |
| 30,001 至 40,000 | 579 | 19,982,993 | 1.39 |
| 40,001 至 50,000 | 331 | 14,948,229 | 1.04 |
| 50,001 至 100,000 | 617 | 42,403,753 | 2.95 |
| 100,001 至 200,000 | 288 | 40,018,962 | 2.78 |
| 200,001 至 400,000 | 155 | 42,549,577 | 2.96 |
| 400,001 至 600,000 | 34 | 16,598,056 | 1.15 |
| 600,001 至 800,000 | 27 | 19,253,797 | 1.34 |
| 800,001 至 1,000,000 | 14 | 12,480,846 | 0.87 |
| 1,000,001 至 999,999,999 | 116 | 1,005,665,758 | 69.88 |
| 合 計 | 86,491 | 1,439,195,589 | 100.00 |

(四)主要股東名單

104年4月24日

| 主要股東名稱 | 股份 | 持 有 股 數 | 持 股 比 例 (%) |
|------------------------|----|-------------|-------------|
| 遠東新世紀股份有限公司 | | 241,769,702 | 16.80 |
| 亞洲水泥股份有限公司 | | 80,052,950 | 5.56 |
| 財團法人元智大學 | | 67,373,794 | 4.68 |
| 遠通投資股份有限公司 | | 39,618,530 | 2.75 |
| 遠東百貨公司職工退休基金管理委員會 | | 31,481,799 | 2.19 |
| 裕元投資股份有限公司 | | 29,130,476 | 2.02 |
| 開元國際投資股份有限公司 | | 20,672,190 | 1.44 |
| 新光人壽保險股份有限公司 | | 20,360,521 | 1.41 |
| 遠東新世紀股份有限公司職工退休基金管理委員會 | | 19,862,194 | 1.38 |
| 臺灣銀行股份有限公司公教保險部 | | 17,931,449 | 1.25 |

(五)最近二年度每股市價、淨值、盈餘及股利資料

| 項 目 | | 年 度 | 102 年度 | 103 年度 | 當年度截至 104 年 3 月 31 日 |
|---------------|---------------|--------|-----------|-----------|-------------------------|
| 每股市價 | 最 高 | | 32.95 | 31.10 | 28.10 |
| | 最 低 | | 25.3 | 26.00 | 26.35 |
| | 平 均 | | 28.98 | 28.03 | 27.02 |
| 每股淨值 | 分 配 前 | | 20.69 | 22.12 | 22.30 (註 1) |
| | 分 配 後 | | 19.53 | (註 2) | (註 2) |
| 每股盈餘 | 加權平均股數 (仟股) | | 1,402,930 | 1,430,989 | 1,430,989 |
| | 每股盈餘 | 調整前 | 1.54 | 1.07 | 0.10 (註 1) |
| | | 調整後 | 1.51 | (註 2) | - |
| 每股股利 (註 3) | 現金股利 | | 0.80 | 1.15 | - |
| | 無償配股 | 盈餘配股 | 0.30 | 0.20 | - |
| | | 資本公積配股 | - | - | - |
| | 累積未付股利 (仟元) | | 21,834 | 21,844 | 21,713 |
| 投資報酬 分析 | 本益比(註 4) | | 18.82 | 26.20 | 270.20 |
| | 本利比(註 5) | | 36.23 | 24.37 | - |
| | 現金股利殖利率%(註 6) | | 2.76 | 4.10 | - |

註 1：依據 104 年第一季財務資料且經會計師核閱後之數字。

註 2：待 104 年股東常會決議通過後決定。

註 3：係前一年度盈餘分配。

註 4：本益比＝當年度每股平均收盤價／每股盈餘。

註 5：本利比＝當年度每股平均收盤價／每股現金股利。

註 6：現金股利殖利率＝每股現金股利／當年度每股平均收盤價。

(六)公司股利政策及執行狀況

1. 公司章程所訂之股利政策：

本公司股利應參酌所營事業景氣變化之特性，考量各項產品或服務所處生命週期對未來資金之需求與稅制之影響，在維持穩定股利之目標下，依本公司章程所訂比例分配之。股利之發放，其現金股利部分不低於當年度股息及股東紅利總和之百分之十。

本公司每年決算如有盈餘，於依法繳納營利事業所得稅後，應先彌補歷年虧損，如尚有盈餘，於提列法定盈餘公積百分之十，並按法令規定提列特別盈餘公積後，連同上年度累積未分配盈餘，作為可供分配之盈餘，惟得視業務狀況酌予保留一部份後，按左列百分比分配之：

- 一、股息百分之六十，按全部股份平均分派，但遇增加資本時，除法令另有規定外，其當年度新增股份應分派之股息，依照股東會之決議辦理。
 - 二、股東紅利百分之三十三，按全部股份平均分派，但遇增加資本時，其當年度新增股份應分派之紅利，依照股東會之決議辦理。
 - 三、員工紅利百分之四。
 - 四、董事監察人酬勞金百分之三，其分配辦法由董事會決定之。
- 員工紅利以股票配發時，依董事會訂定之辦法辦理。

以本公司最近三年所發放股利為例，101 年、102 年及 103 年股利發放率分別為 89%、88%及 93%。現金股利發放率均符合公司章程中現金股利部分不低於當年度股息及股東紅利總和之百分之十，計算方式如下：

單位：新台幣元/股

| 年度 | 每股盈餘 A | 現金股 利 B | 股票股 利 C | 每股股 利 D=B+C | 股利發 放率 D/A | 現金股 利發放 率 B/D |
|-----|-----------|------------|------------|-------------------|---------------|---------------------|
| 101 | 1.24 | 0.80 | 0.30 | 1.10 | 89% | 73% |
| 102 | 1.54 | 1.15 | 0.20 | 1.35 | 88% | 85% |
| 103 | 1.07 | 1.00 | 0.00 | 1.00 | 93% | 100% |

註：101 年度之每股盈餘係依我國財務會計準則，102 及 103 年度之每股盈餘係依國際財務報導準則。

2. 本次股東會擬議股利分配之情形：

每股分派現金股利新台幣 1.00 元。

(七)本次股東會議之無償配股對公司營業績效及每股盈餘之影響：

單位：新台幣元

| 項目 | | 年度 | 104 年 (預估) |
|-----------------|------------------------------------|------------|----------------|
| 期初實收資本額 | | | 14,391,955,890 |
| 本年度配股配 息情形 | 每股現金股利(元) | | 1.00 |
| | 盈餘轉增資每股配股數 | | 0.00 |
| | 資本公積轉增資每股配股數 | | 0.00 |
| 營業績效變化 情形 | 營業利益 | | 不適用(註) |
| | 營業利益較去年同期增(減)比率 | | |
| | 稅後純益 | | |
| | 稅後純益較去年同期增(減)比率 | | |
| | 每股盈餘 | | |
| | 每股盈餘較去年同期增(減)比率 | | |
| 擬制性每股盈 餘及本益比 | 若盈餘轉增資 全數改配放現 金股利 | 擬制每股盈餘 | 不適用(註) |
| | | 擬制年平均投資報酬率 | |
| | 若未辦理資本 公積轉增資 | 擬制每股盈餘 | |
| | | 擬制年平均投資報酬率 | |
| | 若未辦理資本 公積且盈餘轉 增資改以現金 股利發放 | 擬制每股盈餘 | |
| | | 擬制年平均投資報酬率 | |

註：本公司並未編製並公告一〇四年財務預測，依財政部證券暨期貨管理委員會八十九年二月一日(八九)台財證(一)字第〇〇三七一號函規定，無須揭露本項資訊。

公司負責人：徐旭東



經理人：徐雪芳



承辦人：劉儀婷



(八)員工分紅及董事、監察人酬勞

1. 公司章程所載員工分紅及董事、監察人酬勞之成數或範圍：

本公司每年決算如有盈餘，於依法繳納營利事業所得稅後，應先彌補歷年虧損，如尚有盈餘，於提列法定盈餘公積百分之十，並按法令規定提列特別盈餘公積後，連同上年度累積未分配盈餘，作為可供分配之盈餘，惟得視業務狀況酌予保留一部份後，按下列百分比分配之：

- (1) 股息百分之六十，按全部股份平均分派，但遇增加資本時，除法令另有規定外，其當年度新增股份應分派之股息，依照股東會之決議辦理。
- (2) 股東紅利百分之三十三，按全部股份平均分派，但遇增加資本時，其當年度新增股份應分派之紅利，依照股東會之決議辦理。
- (3) 員工紅利百分之四。
- (4) 董事監察人酬勞金百分之三，其分配辦法由董事會決定之。員工紅利以股票配發時，依董事會訂定之辦法辦理。

2. 本期估列員工紅利及董事、監察人酬勞金額之估列基礎、配發股票紅利之股數計算基礎及實際配發金額若與估列數有差異時之會計處理：

員工紅利及董監事酬勞金額之估列基礎，係依過去經驗以可能發放之金額為基礎，分別按可供分配盈餘之4%及3%計算。年度終了後，董事會決議之發放金額有重大變動時，該變動調整原提列年度費用，於股東決議日時，若金額仍有變動，則依會計估計變動處理，於股東會決議年度調整入帳。如股東會決議採股票發放員工紅利，股票紅利股數按決議分紅之金額除以股票公平價值決定，股票公平市價係指股東會決議日前一日之收盤價，並考量除權除息之影響為計算基礎。

3. 董事會通過之擬議配發員工分紅及董事、監察人酬勞資訊：

本公司一〇三年度盈餘分配案，經本公司一〇四年三月二十五日第十六屆第十二次董事會決議通過，其中有關員工現金紅利、股票紅利及董監酬勞金額等相關資料如下：

(1) 擬議配發員工現金紅利、股票紅利及董監酬勞金額：

本公司董事會通過 103 年度盈餘擬配發員工現金紅利 61,901 仟元，及董監酬勞金 46,426 仟元，與 103 年度帳上認列之員工分紅 57,133 仟元及董監酬勞金 42,850 元之差異分別為 4,768 仟元及 3,576 仟元，俟股東會決議實際配發金額後，與帳列數之差異將視為會計估計變動，列為 104 年度之損益。

(2) 擬議配發員工股票紅利金額及占本期稅後純益及員工紅利總額合計數之比例：無。

(3) 考慮擬議配發員工紅利及董事、監察人酬勞後之設算每股盈餘：前述配發員工紅利及董事、監察人酬勞係以費用列帳，故不適用。

4. 前一年度（一〇二年度）員工紅利及董事、監察人酬勞之實際配發情形、其與認列員工分紅及董事、監察人酬勞有差異者並應敘明差異數、原因及處理情形：

(1) 股東會決議配發一〇二年度員工紅利新台幣 81,927 仟元，實際發放 81,618 仟元。

(2) 股東會決議配發一〇二年度董事、監察人酬勞新台幣 61,446 仟元，實際發放 49,500 仟元。

差異數將於以後年度發放完畢或用以前年度剩餘補足。

(九)公司買回本公司股份情形

最近年度及至年報刊印日止，本公司無買回公司股份之情形。

二、公司債辦理情形

(一)已發行而尚未償還之公司債

日期：104年3月31日

| | | |
|---------------------------------------|---------------------------------------|---|
| 公 司 債 種 類 | 第二十一次有擔保公司債 | |
| 發 行 日 期 | 99.09.07 | |
| 面 額 | 新台幣壹佰萬元整 | |
| 發 行 及 交 易 地 點 | 證券櫃檯買賣中心 | |
| 發 行 價 格 | 依面額十足發行 | |
| 總 額 | 新台幣壹拾億元整 | |
| 利 率 | 年利率 1.38% | |
| 期 限 | 5 年期 到期日：104.09.07 | |
| 保 證 機 構 | 兆豐國際商業銀行股份有限公司 | |
| 受 託 人 | 華南商業銀行信託部 | |
| 承 銷 機 構 | 無 | |
| 簽 證 律 師 | 黃茂德 | |
| 簽 證 會 計 師 | 余鴻賓、施景彬 | |
| 償 還 方 法 | 本券自發行日起到期一次還本。自發行日起，每一年依票面利率單利計、付息乙次。 | |
| 未 償 還 本 金 | 新台幣壹拾億元整 | |
| 贖回或提前清償之條款 | 無 | |
| 限 制 條 款 | 無 | |
| 信用評等機構名稱、評等日期、公司債評等結果 | 無 | |
| 附 其 他 權 利 | 截至年報刊印日止已轉換(交換或認股)普通股、海外存託憑證或其他證券之金額 | 無 |
| | 發行及轉換(交換或認股)辦法 | 無 |
| 發行及轉換、交換或認股辦法、發行條件對股權可能稀釋情形及對現有股東權益影響 | 無 | |
| 交換標的委託保管機構名稱 | 無 | |

遠東百貨股份有限公司

第二十一次有擔保普通公司債發行辦法

遠東百貨股份有限公司（以下簡稱「本公司」）經呈奉 行政院金融監督管理委員會金管證發字第 0990044818 號函通知申報生效發行公司債，訂定發行辦法如下：

- 一、債券名稱：遠東百貨股份有限公司第二十一次有擔保普通公司債（以下稱「本公司債」）。
- 二、發行總額：本公司債發行總額為新台幣壹拾億元整。
- 三、票面金額：本公司債之票面金額為新台幣壹佰萬元整。
- 四、發行價格：本公司債於發行日依票面金額十足發行。
- 五、發行期限：本公司債發行期限為五年期，自民國九十九年九月七日發行，至民國一〇四年九月七日期滿。
- 六、票面利率：本公司債之票面利率為年利率 1.38%。
- 七、還本方式：本公司債自發行日起到期一次還本。
- 八、計付息方式：本公司債自發行日起依票面利率，每年單利計付息乙次。每壹佰萬元債券付息，元以下四捨五入。本公司債還本付息日如為付款地銀行業停止營業日時，則於停止營業日之次一營業日給付本息，且不另計付利息。如逾還本付息日領取本息者，亦不另計付利息。
- 九、保證機構：兆豐國際商業銀行股份有限公司。
- 十、債券形式：本公司債採無實體發行，並洽臺灣集中保管結算所股份有限公司登錄。
- 十一、受託人：本公司債由華南商業銀行股份有限公司信託部為債權人之受託人，以代表債權人之利益行使查核監督本公司履行公司債發行事項之權責。凡持有本公司債之債權人，不論係於發行時認購或中途買受者，對於本公司與受託人間受託契約規定受託人之權利義務及本公司債發行辦法，均予同意承認並授與有關受託事項之全權代理，此項授權並不得中途撤銷，至於受託契約內容，債權人得在規定營業時間內隨時至本公司或受託人營業處所查閱。
- 十二、還本付息代理機構：本公司債委託遠東國際商業銀行營業部代理還本付息事宜，並依臺灣集中保管結算所股份有限公司提供之債券所有人名冊資料，辦理本息款項劃撥作業，由還本付息代理機構製作扣繳憑單，並寄發債券所有人。
- 十三、承銷機構：無。
- 十四、通知方式：有關本公司債應通知債權人之事項，除法令另有規定者外，按照證券集中保管事業規定辦理。

中 華 民 國 九 十 九 年 八 月 二 十 五 日

- (二)轉換公司債：無。
- (三)交換公司債：無。
- (四)總括申報發行公司債：無。
- (五)發行附認股權公司債：無。

三、特別股辦理情形：無。

四、海外存託憑證辦理情形：無。

五、員工認股權證辦理情形：無。

六、限制員工權利新股辦理情形：無。

七、併購或受讓他公司股份發行新股辦理情形：無。

八、資金運用計畫執行情形

(一)計畫內容：截至年報刊印日之前一季止，前各次發行或私募有價證券尚未完成或最近三年內已完成且計畫效益尚未顯現者：無。

(二)執行情形：無。

伍、營運概況

一、業務內容

(一)業務範圍

1.本公司所營業務之主要內容如下：

本公司及子公司係屬經營零售百貨及超級市場之單一產業。

2.主要業務內容及比重：參考第 92 頁最近二年度銷售量值。

3.新產品開發計劃：無。

(二)產業概況

1.產業之現況與發展

一〇三年百貨整體市場業績突破 3,000 億元，營業額 3,061 億元，成長 6%，業績創下歷史新高紀錄。百貨業態中，餐飲業績上揚，尤其食安問題接連爆發，消費者反而對百貨品質把關更具信心，各家百貨掌握趨勢，積極引進熱門餐飲及話題名店，營造餐飲新時尚，打造「走逛式」消費，讓消費者來吃東西順便買東西，美食餐飲成為百貨公司集客王牌。

十一月捷運松山線通車，沿線百貨業績及來客數明顯成長，且有商圈擴大效應，掀起百貨業「軌道經濟」熱潮。未來捷運新莊線、機場捷運線沿線均有車站型百貨陸續開幕，軌道商機前景可期。此外，面對網購競爭，百貨公司紛紛在「購物環境」上營造優勢，在商場舉辦藝文展覽、打造裝置藝術、設計異國情景，強化商場空間主題性及獨特性，吸引消費者上門駐留並消費。

展望一〇四年，在油價下降與出口產值增進帶動下，景氣預期將加溫，內需消費有支撐的力量，百貨買氣穩定樂觀，尤其將破千萬人次的觀光客在台消費力，將是營收成長最大動能。此外，一〇四年全台至少有五家新型態購物商場將開幕，加上國際快時尚品牌 H&M、Forever 21、Bershika 等均將陸續進駐，百貨零售市場競爭仍將激烈嚴峻。

2.產業上中下游之關聯性

百貨業產業上中下游之關聯性，主要是由位居上游提供商品的廠商(或專櫃)和 中游提供銷售場所的百貨公司及下游前來購買商品的消費者所組合架構而成。而百貨公司據點的立地條件，商品的豐富優劣，消費的人潮多寡，以及是否位居交通樞紐等因素，都密切關係著百貨業績表現。

3.產業發展趨勢及競爭情形

一〇三年三大連鎖型百貨共創造超過 1,650 億元的業績，市占率約 54%。顯示百貨市場大者恆大的發展趨勢仍相當明顯，業者藉此模式取得規模經濟、降低成本及通路優勢，百貨經營走向大型化、連鎖化的競爭形勢恐怕將持續且不易改變。

面對電子商務蓬勃發展，百貨業者紛紛投入開發虛擬通路，走向全通路零售時代。遠百當然不會錯過，除了與關係企業合作「Go Happy 快樂購」網購平台，也積極投入 APP 行銷並結合集團零售資源開創優質 O2O 與第三方支付消費，發揮虛實整合綜效，創造無邊際的百貨零售營運版圖。

另外，進一步強化虛實通路的差異性，提供虛擬通路無法提供的服務，積極引進更多餐飲名店進駐，舉辦文藝活動等，讓顧客到百貨公司不再以購物為主要目的，而是可以走走逛逛，享受悠閒，一方面符合「走逛式」消費型態的興起，一方面也讓百貨公司走向精緻質感氛圍、添增集客力及獨特性。

(三)技術及研發概況

本公司對於員工在職訓練訂有完整的計畫，也經常設定研究主題，分批派員出國考察各地知名百貨及大型商場，以提升同仁國際視野，並鼓勵將見習所得運用於日常經營實務之中。同時，我們也是長久以來代表台灣成為世界百貨公司聯盟 IGDS(International Group of Department Stores)的會員，並積極參與該聯盟所舉辦之各項活動，以吸收新的管理概念，提升經營績效。

賣場的差異化與經營理念的創新，一直都是我們努力追求的目標。遠百率先提出「百貨不再只是百貨，更應該是城市的中心，讓消費者到百貨公司就像在體驗異國城市」的新概念。台中大遠百、板橋大遠百即依此概念，以「規劃景點、營造賣點」，「設計主題、製造話題」的策略，創新商場主題風格，讓消費者享受獨特的情景體驗，成功打造「百貨型購物中心」之商場營運模式，引領市場趨勢潮流。

(四)短、長期業務發展計劃

1.短期：

- (1)各分公司陸續調整品牌陣容與業種區塊，提升商品力與特色力。
- (2)因應陸客觀光人數增加，部分店鋪針對陸客購物喜好，調整商品結構。
- (3)依節慶時令與流行話題，舉辦國際展及各式特色活動，強化集客力。
- (4)擴大 O2O 的經營及行動支付應用，走向行動零售及智慧零售。

2.長期：

深耕台灣，並積極開發大陸市場，持續兩岸展店，擴大成長利基，打造兩岸零售領導品牌。

二、市場及產銷概況

(一)市場分析

1. 公司主要商品（服務）之銷售（提供）地區：

台灣及中國大陸。

2. 主要產品國內市場佔有率(KPI 值)：

本公司在台灣市場佔有率(含太平洋 SOGO 百貨及亞東百貨)為 28%。

3. 市場未來之供需狀況及成長性：

民國一〇三年全台百貨總業績達 3,061 億元，成長 6%。未來，受惠於全球經濟持續好轉，國內經濟輸出動能可望維繫，民間消費及投資在油價走

跌、股市上揚、就業情勢改善，以及物聯網、巨量資料等高機應用推升下，都將有助於內需回溫，遠百等百貨零售通路應可審慎預期營收與獲利成長。

4. 主要競爭對手：

新光三越百貨公司。

5. 競爭利基及發展遠景之有利、不利因素與因應對策：

A. 競爭利基

- (1) 長期累積下來的產業知識與經驗。
- (2) 正派、務實、前瞻的經營理念。
- (3) 優秀的經營團隊，忠誠顧客群。

B. 發展願景有利因素

- (1) 不斷在兩岸持續展店，開拓市場，提升業績與利益。
- (2) 集團零售資源豐厚，結合關係企業發展 O2O，開發行動支付，強化虛實整合及互導效益，走向全通路營運。

C. 發展願景不利因素

- (1) 網路購物、電視購物強勁成長。
- (2) 百貨同業為促銷而下猛藥、降折扣，大幅增加營運成本。
- (3) 大型購物中心、Outlet 陸續開幕，提高市場競爭度。

D. 因應對策

- (1) 視各店商圈條件，調整商品結構，篩選目標客層，進行差異化行銷。
- (2) 強化體驗式消費，提供網購通路無法提供的服務。
- (3) 推廣行動購物，與集團共同創新行動行銷，提供消費者更便利的消費。
- (4) 擴大虛實整合，走向虛實互導，發展優質 O2O。
- (5) 創造管理效能，開源節流，擷節成本。

(二)主要產品之重要用途及產製過程：本公司為百貨業故不適用。

(三)主要原料之供應狀況：本公司為百貨業故不適用。

(四)最近二年度曾占進銷貨總額 10%以上之客戶名稱：

1. 進貨：無。
2. 銷貨：無。

(五)最近二年度生產量值：本公司為百貨業故不適用。

(六)最近二年度銷售量值

單位：新台幣仟元

| 年 度 項 目 | 102 年 度 | | 103 年 度 | |
|---------------|------------|--------|------------|--------|
| | 營業額 | 比重 (%) | 營業額 | 比重 (%) |
| 商 品 銷 售 收 入 | 27,551,765 | 59 | 26,592,433 | 58 |
| 專 櫃 抽 成 收 入 | 15,648,895 | 34 | 15,677,239 | 34 |
| 廣 告 及 促 銷 收 入 | 1,862,845 | 4 | 1,845,219 | 4 |
| 不 動 產 租 金 收 入 | 1,105,170 | 2 | 1,090,466 | 2 |
| 其 他 | 585,702 | 1 | 723,436 | 2 |
| 合 計 | 46,754,377 | 100 | 45,928,793 | 100 |

註：係採合併報表資料。

三、從業員工最近二年度及截至年報刊印日止，從業員工人數、平均服務年資、平均年齡及學歷分布比率

| 年 度 | 102 年度 | | 103 年度 | | 當年度截至 104年3月31日 | | |
|-------------|---------|---------------|--------|---------------|--------------------|---------------|-------|
| | 本公司 | 財務報告內 所有公司 | 本公司 | 財務報告內 所有公司 | 本公司 | 財務報告內 所有公司 | |
| 員 工 人 數 | 職 員 | 1,112 | 2,301 | 1,102 | 2,338 | 1,076 | 2,359 |
| | 業 務 員 | 722 | 5,822 | 691 | 5,516 | 690 | 5,458 |
| | 合 計 | 1,834 | 8,123 | 1,793 | 7,854 | 1,766 | 7,817 |
| 平 均 年 歲 | 35.8 | 36.0 | 36.0 | 35.6 | 36.0 | 36.7 | |
| 平 均 服 務 年 資 | 10.2 | 8.8 | 10.8 | 9.0 | 11.1 | 9.4 | |
| 學 歷 分 布 比 率 | 博 士 | 0 | 0 | 0 | 0 | 0 | 0 |
| | 碩 士 | 3.1% | 2.2% | 3.3% | 2.2% | 3.2% | 2.3% |
| | 大 專 | 69.7% | 59.1% | 70.6% | 60.5% | 70.4% | 60.7% |
| | 高 中 | 26.4% | 36.0% | 25.3% | 34.8% | 25.6% | 34.6% |
| | 高 中 以 下 | 0.8% | 2.7% | 0.8% | 2.4% | 0.8% | 2.4% |

四、環保支出資訊

最近年度及截至年報刊印日止，公司因污染環境所受損失及處分：

無（合併公司係屬經營零售百貨及超級市場之單一產業，非生產事業單位）。

五、勞資關係

(一)現行各項員工福利措施及制度：

1.員工福利措施

(1) 本公司：

- 成立職工福利委員會，提撥辦理各項員工福利活動。
- 員工於本公司購物折扣及關係企業消費優惠。
- 員工團體保險保障員工生活安全。

(2) 關係企業：

依循集團勞資和諧精神，亦規劃了各項員工福利措施，以提供員工一個安全有保障的工作環境。

2.員工進修與訓練

(1) 本公司：

- 為配合各職務與各層級之工作需要，公司內部亦規劃辦理營運管理、行銷服務、商品資訊等相關專業訓練，以滿足同仁在工作上之需求，103 年度共辦理 19,422 人次、總時數為 30,014 小時。
- 每年依同仁業務及工作需要，配合個人發展潛力，遴派適合同仁參加遠東集團人力發展中心辦理之各類研習課程，103 年度共有 163 人次、授訓時數計 1,289 小時。
- 為提升同仁專業能力，吸收最新資訊，以增加工作效率，不定期薦派同仁參加專業機構辦理之各項專業課程，103 年度總計 163 人次、受訓時數 1,341 小時。
- 103 年度平均每人受訓時數為 11.1 小時，支出訓練費用約 2,300 仟元。

(2) 關係企業：

依據各公司經營管理需求，規劃完整及多元化的教育訓練課程，以培養員工各項專業及職涯發展能力。

3.退休制度：

本公司及關係企業均依據勞動基準法及勞工退休金條例規定，或優於法令，辦理員工退休金提撥及支付相關事宜。

(二)本公司各項行政管理措施力求公平合理，同仁如有不同意見可藉由意見箱、e-mail 等申訴管道，達成溝通協調，勞資雙方均能一本和諧相處、理性溝通的原則，建立勞資互惠的良性循環。

(三)最近年度及截至年報刊印日止因勞資糾紛而遭受損失：無。

| 契約性質 | 當事人 | 契約起迄日期 | 主 要 內 容 | 限制條款 |
|-------------|---------------------------------------|-------------------------|---|------|
| 設定地上 權契約 | 本公司與台北 市政府 | 92.10~142.10 | 本公司為擴充營業據點，增加市場佔有率，於92年9月16日標得台北市非公用土地6區，財政局經營信義計畫區市有非公用土地6區地上權招標案；並於92年10月10日與台北市政府簽訂『台北市信義計畫區編號 A13 市有土地設定地上權契約書』。設定地上權土地位於台北市信義區信義段四小段 15 及 15-1 地號，土地面積共 9,499m ² ，地上權存續期間為 50 年，地上權權利金新台幣 3,196,888 仟元，另須依當期公告地價百分之三為年地租，計算繳納月地租。 | 無 |
| 合資契約 | 遠百亞太開發 公司與亞洲水 泥公司 | 87.01 訂約 | 遠百亞太開發公司與亞洲水泥公司簽訂合資興建亞細亞購物中心合約，依約由遠百亞太開發公司提供建地，遠百亞太開發公司得自契約簽訂日起使用 50 年，並支付 1,073,000 仟元作為地上權權利金，按每年 11 月給付公告地價百分之五作為地租，該大樓於 90 年 10 月興建完成。投資，興建商業大樓成本係依工程合約總價，於使用期間(自 90 年 10 月至 136 年 12 月)平均攤銷。 | 無 |
| 合資契約 | 本公司與馬 來西亞 CITY SUPER LIMITED | 93.07 訂約 | 為發展零售系統在食品及日常生活等產品之完整性。 | 無 |
| 建物分管 契約書 | 本公司與遠揚 建設股份有限 公司 | 100.06.14~ 115.12.31 | 本公司與遠揚建設股份有限公司就雙方共有座落於新北市板橋區新板二小段 8、9、10、14、14-1 地號上之地上 13 層、地下 4 層之新建建物，雙方同意將契約專供本公司作為百貨商場營業之用。本公司依約給付遠揚建設股份有限公司租金，租期至 115 年 12 月 31 日止。應於本契約期滿前 6 個月，以書面通知，協議並於期滿前另訂新約，續約期間為 15 年。 | 無 |

| 契約性質 | 當事人 | 契約起迄日期 | 主要內容 | 限制條款 |
|---------------------------------|-------------------|---------------|-------|------|
| 遠東百貨公司 長期借款 | 兆豐銀行 | 103.09~105.09 | 銀行借款 | 無 |
| | | 101.06~106.06 | | |
| | 華南銀行 | 103.10~105.10 | | |
| | | 104.03~109.03 | | |
| | 台灣銀行 | 102.06~105.06 | | |
| | | 103.12~106.12 | | |
| | 中國信託銀行 | 101.10~104.10 | | |
| | 永豐銀行 | 103.05~105.05 | | |
| | 遠東銀行 | 103.03~105.03 | | |
| | 元大銀行 | 101.07~106.07 | | |
| 合作金庫銀行 | 102.10~107.10 | | | |
| | 兆豐銀行 | 99.09~104.09 | 公司債保證 | |
| 百鼎投資公司 長期借款 | 台新銀行 | 101.11~104.11 | 銀行借款 | 無 |
| | 元大銀行 | 101.12~104.12 | | |
| 遠百亞太開發公司 長期借款 | 台新銀行 | 101.11~104.11 | 銀行借款 | 無 |
| | 元大銀行 | 102.01~105.01 | | |
| 遠東百貨、百鼎投資、百揚投資及遠百亞太開發公司 長期借款 | 華南、土地及元大銀行 | 101.11~104.11 | 銀行借款 | 無 |
| 太平洋崇光百貨公司 長期借款 | 合作金庫及中國信託銀行等 | 103.12~108.12 | 銀行借款 | 無 |
| | 合作金庫、華南及全國農業金庫銀行等 | 101.04~106.04 | | |
| | 兆豐銀行 | 102.08~105.08 | | |
| | 合作金庫銀行 | 101.02~106.02 | | |
| | 土地銀行 | 98.12~108.12 | | |
| | 合作金庫銀行 | 102.12~107.12 | 公司債保證 | |

陸、財務概況

一、最近五年度簡明資產負債表、綜合損益表及會計師查核意見

(1)簡明資產負債表及綜合損益表資料-國際財務報導準則

1.簡明資產負債表-國際財務報導準則—合併資訊

單位：新台幣仟元

| 項 目 | | 年 度 | | | 當年度截至 104年3月31日 財 務 資 料 |
|-----------------|-----|-------------|-------------|-------------|-------------------------------|
| | | 101 年度 | 102 年度 | 103 年度 | |
| 流 動 資 產 | | 25,407,680 | 21,652,112 | 19,315,267 | 14,155,322 |
| 不 動 產、廠 房 及 設 備 | | 52,946,768 | 52,166,888 | 47,426,385 | 46,984,424 |
| 無 形 資 產 | | 7,711,555 | 7,715,184 | 7,226,592 | 7,221,643 |
| 其 他 資 產 | | 31,806,023 | 29,907,237 | 37,651,444 | 37,511,700 |
| 資 產 總 額 | | 117,872,026 | 111,441,421 | 111,619,688 | 105,873,089 |
| 流 動 負 債 | 分配前 | 52,819,432 | 46,185,688 | 44,419,447 | 39,292,514 |
| | 分配後 | 53,915,335 | 47,808,311 | — | — |
| 非 流 動 負 債 | | 30,178,889 | 28,726,622 | 27,754,027 | 26,827,207 |
| 負 債 總 額 | 分配前 | 82,998,321 | 74,912,310 | 72,173,474 | 66,119,721 |
| | 分配後 | 84,094,224 | 76,534,933 | — | — |
| 歸屬於母公司業主之權益 | | 28,081,532 | 29,026,003 | 31,655,800 | 31,909,193 |
| 股 本 | | 13,698,797 | 14,109,761 | 14,391,956 | 14,391,956 |
| 資 本 公 積 | | 3,498,174 | 3,498,174 | 3,498,252 | 3,498,252 |
| 保 留 盈 餘 | 分配前 | 7,207,876 | 7,855,535 | 7,961,851 | 8,118,052 |
| | 分配後 | 5,701,009 | 5,950,717 | — | — |
| 其 他 權 益 | | 3,773,795 | 3,659,643 | 5,900,851 | 5,998,043 |
| 庫 藏 股 票 | | (97,110) | (97,110) | (97,110) | (97,110) |
| 非 控 制 權 益 | | 6,792,173 | 7,503,108 | 7,790,414 | 7,844,175 |
| 權 益 總 額 | 分配前 | 34,873,705 | 36,529,111 | 39,446,214 | 39,753,368 |
| | 分配後 | 33,777,802 | 34,906,488 | — | — |

註：104 年第一季財務資料係經會計師核閱後數字。

2. 簡明綜合損益表-國際財務報導準則—合併資訊

單位：新台幣仟元，惟每股盈餘為元

| 項 目 \ 年 度 | 101 年度 | 102 年度 | 103 年度 | 當年度截至 104年3月31日 財 務 資 料 |
|--------------------------------|------------|------------|------------|-------------------------------|
| 營 業 收 入 | 47,683,558 | 46,754,377 | 45,928,793 | 11,012,342 |
| 營 業 毛 利 | 23,004,576 | 22,951,248 | 23,209,366 | 5,651,231 |
| 營 業 損 益 | 2,952,761 | 2,706,444 | 3,328,515 | 748,774 |
| 營 業 外 收 入 及 支 出 | 222,485 | 1,313,323 | (238,715) | (261,439) |
| 稅 前 淨 利 | 3,175,246 | 4,019,767 | 3,089,800 | 487,335 |
| 本 期 淨 利 (損) | 2,399,379 | 3,002,927 | 2,164,489 | 200,823 |
| 本 期 其 他 綜 合 損 益 (稅 後 淨 額) | 307,398 | (88,450) | 2,191,937 | 95,078 |
| 本 期 綜 合 損 益 總 額 | 2,706,777 | 2,914,477 | 4,356,426 | 295,901 |
| 淨 利 歸 屬 於 母 公 司 業 主 | 1,608,169 | 2,165,564 | 1,529,065 | 144,948 |
| 淨利歸屬於非控制權益 | 791,210 | 837,363 | 635,424 | 55,875 |
| 綜 合 損 益 總 額 歸 屬 於 母 公 司 業 主 | 1,995,667 | 2,045,801 | 3,722,459 | 242,140 |
| 綜 合 損 益 總 額 歸 屬 於 非 控 制 權 | 711,110 | 868,676 | 633,967 | 53,761 |
| 每 股 盈 餘 | 1.18 | 1.54 | 1.07 | 0.10 |

註：104 年第一季財務資料係經會計師核閱後數字。

3.簡明資產負債表-國際財務報導準則—個體資訊

單位：新台幣仟元

| 項 目 | | 年 度 | | |
|-----------------|-----|------------|------------|------------|
| | | 101 年度 | 102 年度 | 103 年度 |
| 流 動 資 產 | | 2,903,337 | 2,283,176 | 1,919,167 |
| 不 動 產、廠 房 及 設 備 | | 30,972,607 | 31,227,060 | 27,090,806 |
| 無 形 資 產 | | 3,480 | 5,494 | 21,897 |
| 其 他 資 產 | | 25,921,147 | 26,734,459 | 33,900,739 |
| 資 產 總 額 | | 59,800,571 | 60,250,189 | 62,932,609 |
| 流 動 負 債 | 分配前 | 15,361,914 | 16,110,929 | 14,690,239 |
| | 分配後 | 16,457,817 | 17,733,552 | — |
| 非 流 動 負 債 | | 16,357,125 | 15,113,257 | 16,586,570 |
| 負 債 總 額 | 分配前 | 31,719,039 | 31,224,186 | 31,276,809 |
| | 分配後 | 32,814,942 | 32,846,809 | — |
| 股 本 | | 13,698,797 | 14,109,761 | 14,391,956 |
| 資 本 公 積 | | 3,498,174 | 3,498,174 | 3,498,252 |
| 保 留 盈 餘 | 分配前 | 7,207,876 | 7,855,535 | 7,961,851 |
| | 分配後 | 5,701,009 | 5,950,717 | — |
| 其 他 權 益 | | 3,773,795 | 3,659,643 | 5,900,851 |
| 庫 藏 股 票 | | (97,110) | (97,110) | (97,110) |
| 權 益 總 額 | 分配前 | 28,081,532 | 29,026,003 | 31,655,800 |
| | 分配後 | 26,985,629 | 27,403,380 | — |

4.簡明綜合損益表-國際財務報導準則—個體資訊

單位：新台幣仟元，惟每股盈餘為元

| 項 目 | | 年 度 | | |
|--------------------------------|--|-----------|-----------|------------|
| | | 101 年度 | 102 年度 | 103 年度 |
| 營 業 收 入 | | 9,451,045 | 9,654,548 | 10,193,869 |
| 營 業 毛 利 | | 6,081,138 | 6,235,026 | 6,633,912 |
| 營 業 損 益 | | 1,162,426 | 1,246,621 | 1,587,730 |
| 營 業 外 收 入 及 支 出 | | 664,039 | 1,129,146 | 205,919 |
| 稅 前 淨 利 | | 1,826,465 | 2,375,767 | 1,793,649 |
| 本 期 淨 利 (損) | | 1,608,169 | 2,165,564 | 1,529,065 |
| 本 期 其 他 綜 合 損 益 (稅 後 淨 額) | | 387,498 | (119,763) | 2,193,394 |
| 本 期 綜 合 損 益 總 額 | | 1,995,667 | 2,045,801 | 3,722,459 |
| 每 股 盈 餘 | | 1.18 | 1.54 | 1.07 |

(2) 簡明資產負債表及損益表資料-我國財務會計準則

1. 簡明資產負債表-我國財務會計準則—合併資訊

單位：新台幣仟元

| 項 目 \ 年 度 | 99~101 年 度 財 務 資 料 | | |
|---------------------------|--------------------|-------------|-------------|
| | 99 年 度 | 100 年 度 | 101 年 度 |
| 流 動 資 產 | 19,287,857 | 25,229,856 | 25,603,924 |
| 基 金 及 投 資 | 14,628,896 | 14,449,460 | 16,096,087 |
| 固 定 資 產 | 46,615,854 | 54,472,600 | 55,384,695 |
| 無 形 資 產 | 6,942,577 | 7,149,709 | 6,946,965 |
| 其 他 資 產 | 11,891,451 | 10,735,370 | 10,736,489 |
| 資 產 總 額 | 99,366,635 | 112,036,995 | 114,768,160 |
| 流 動 負 債 | 43,938,015 | 53,200,188 | 52,341,044 |
| 長 期 負 債 | 21,815,597 | 23,107,145 | 25,447,144 |
| 其 他 負 債 | 1,621,914 | 1,764,714 | 1,894,051 |
| 負 債 總 額 | 67,375,526 | 78,072,047 | 79,682,239 |
| 股 本 | 12,426,341 | 13,171,921 | 13,698,797 |
| 資 本 公 積 | 3,765,185 | 3,863,111 | 3,863,111 |
| 保 留 盈 餘 | 5,848,921 | 6,072,853 | 5,921,643 |
| 金 融 商 品 未 實 現 損 益 | 3,578,911 | 3,157,896 | 3,785,134 |
| 累 積 換 算 調 整 數 | (374,215) | (14,294) | (270,769) |
| 未 認 列 為 退 休 金 成 本 之 淨 損 失 | (8,300) | (20,949) | (64,589) |
| 未 實 現 重 估 增 值 | 843,106 | 843,305 | 843,305 |
| 庫 藏 股 票 | (36,770) | (36,770) | (36,770) |
| 少 數 股 權 | 5,947,930 | 6,927,875 | 7,346,059 |
| 股 東 權 益 總 額 | 31,991,109 | 33,964,948 | 35,085,921 |

2. 簡明損益表-我國財務會計準則—合併資訊

單位：除每股盈餘外，為新台幣仟元

| 項 目 \ 年 度 | 99~101 年 度 財 務 資 料 | | |
|-----------------|--------------------|-------------|-------------|
| | 99 年 度 | 100 年 度 | 101 年 度 |
| 營 業 收 入 | 108,087,308 | 114,468,447 | 126,063,228 |
| 營 業 毛 利 | 23,219,441 | 23,906,525 | 25,191,914 |
| 營 業 損 益 | 4,479,133 | 4,137,146 | 3,042,112 |
| 營 業 外 收 入 及 利 益 | 1,596,054 | 1,392,744 | 1,028,299 |
| 營 業 外 費 用 及 損 失 | 967,162 | 842,071 | 812,281 |
| 稅 前 利 益 | 5,108,025 | 4,687,819 | 3,258,130 |
| 合 併 總 損 益 | 3,860,180 | 3,161,228 | 2,506,291 |
| 合 併 淨 益 | 2,567,143 | 2,143,115 | 1,692,858 |
| 基 本 每 股 盈 餘 | 2.09 | 1.64 | 1.24 |

3.簡明資產負債表-我國財務會計準則—個體資訊

單位：新台幣仟元

| 項 目 | 99~101年度財務資料 | | |
|---------------------------|--------------|------------|------------|
| | 99年度 | 100年度 | 101年度 |
| 流 動 資 產 | 1,708,014 | 2,482,830 | 2,893,468 |
| 基 金 及 投 資 | 21,669,651 | 21,996,620 | 22,509,890 |
| 固 定 資 產 | 25,263,766 | 32,438,045 | 32,603,853 |
| 其 他 資 產 | 956,187 | 1,021,580 | 1,023,207 |
| 資 產 總 額 | 49,597,618 | 57,939,075 | 59,030,418 |
| 流 動 負 債 | 11,454,922 | 15,826,133 | 15,224,404 |
| 長 期 負 債 | 11,420,000 | 14,313,604 | 15,151,670 |
| 其 他 負 債 | 679,517 | 762,265 | 914,482 |
| 負 債 總 額 | 23,554,439 | 30,902,002 | 31,290,556 |
| 股 本 | 12,426,341 | 13,171,921 | 13,698,797 |
| 資 本 公 積 | 3,765,185 | 3,863,111 | 3,863,111 |
| 保 留 盈 餘 | 5,848,921 | 6,072,853 | 5,921,643 |
| 金 融 商 品 未 實 現 損 益 | 3,578,911 | 3,157,896 | 3,785,134 |
| 累 積 換 算 調 整 數 | (374,215) | (14,294) | (270,769) |
| 未 認 列 為 退 休 金 成 本 之 淨 損 失 | (8,300) | (20,949) | (64,589) |
| 未 實 現 重 估 增 值 | 843,106 | 843,305 | 843,305 |
| 庫 藏 股 票 | (36,770) | (36,770) | (36,770) |
| 股 東 權 益 總 額 | 26,043,179 | 27,037,073 | 27,739,862 |
| 總 額 | 24,800,545 | 25,719,881 | 26,643,959 |

4.簡明損益表-我國財務會計準則—個體資訊

單位：除每股盈餘外，為新台幣仟元

| 項 目 | 99~101年度財務資料 | | |
|---------------------------|--------------|------------|------------|
| | 99年度 | 100年度 | 101年度 |
| 營 業 收 入 | 24,603,118 | 27,640,649 | 39,128,065 |
| 營 業 毛 利 | 4,950,636 | 5,466,216 | 7,215,115 |
| 營 業 損 益 | 983,977 | 1,189,489 | 1,144,501 |
| 營 業 外 收 入 及 利 益 | 1,963,225 | 1,399,943 | 1,003,222 |
| 營 業 外 費 用 及 損 失 | 180,197 | 203,182 | 269,217 |
| 稅 前 利 益 (損 失) | 2,767,005 | 2,386,250 | 1,878,506 |
| 稅 後 淨 利 (損) | 2,567,143 | 2,143,115 | 1,692,858 |
| 基 本 每 股 盈 餘 (淨 損) | 2.09 | 1.64 | 1.24 |
| 追 溯 調 整 後 每 股 盈 餘 (淨 損) | 1.97 | 1.57 | 1.21 |

(3)最近五年度簽證會計師及查核意見

| 年度 | 99年度 | 100年度 | 101年度 | 102年度 | 103年度 |
|-------------------------|-----------------|-----------------|-----------------|-----------|-----------------|
| 簽 證 | 葉 淑 娟 | 葉 淑 娟 | 葉 淑 娟 | 施 景 彬 | 卓 明 信 |
| 勤 業 眾 信 聯 合 會 計 師 事 務 所 | 葉 淑 娟 | 葉 淑 娟 | 葉 淑 娟 | 施 景 彬 | 卓 明 信 |
| 查 核 意 見 | 修 正 式 無 保 留 意 見 | 修 正 式 無 保 留 意 見 | 修 正 式 無 保 留 意 見 | 無 保 留 意 見 | 修 正 式 無 保 留 意 見 |

二、最近五年度財務分析

(1) 財務分析-國際財務報導準則—合併資訊

| 分析項目(註2) | | 年 度 | | | |
|-------------|--------------------------|--------|--------|--------|--------------------|
| | | 101 年度 | 102 年度 | 103 年度 | 當年度截至 104年3月31日 |
| 財務結構 (%) | 負債占資產比率 | 70.41 | 67.22 | 64.66 | 62.45 |
| | 長期資金占不動產、 廠房及設備比率 | 122.86 | 125.09 | 141.69 | 141.7 |
| 償債能力% | 流動比率 | 48.10 | 46.88 | 43.48 | 36.02 |
| | 速動比率 | 39.77 | 37.89 | 34.59 | 25.26 |
| | 利息保障倍數 | 5.79 | 8.90 | 7.64 | 5.25 |
| 經營能力 | 應收款項週轉率(次) | 32.47 | 38.88 | 58.36 | 65.58 |
| | 平均收現日數 | 11.24 | 9.38 | 6.25 | 5.56 |
| | 存貨週轉率(次) | 7.90 | 7.65 | 7.68 | 7.16 |
| | 應付款項週轉率(次) | 1.30 | 1.26 | 1.25 | 1.35 |
| | 平均銷貨日數 | 46.20 | 47.71 | 47.52 | 50.97 |
| | 不動產、廠房及設備 週轉率(次) | 0.90 | 0.88 | 0.92 | 0.93 |
| | 總資產週轉率(次) | 0.40 | 0.40 | 0.41 | 0.4 |
| 獲利能力 | 資產報酬率(%) | 2.53 | 2.98 | 2.28 | 1.08 |
| | 權益報酬率(%) | 6.99 | 8.41 | 5.69 | 2.02 |
| | 稅前純益占實收資本 額比率(%) (註7) | 23.17 | 28.48 | 21.46 | 13.54 |
| | 純益率(%) | 5.03 | 6.42 | 4.71 | 1.82 |
| | 每股盈餘(元) | 1.18 | 1.54 | 1.07 | 0.1 |
| 現金流量 | 現金流量比率(%) | 11.05 | 11.42 | 14.52 | - |
| | 現金流量允當比率 (%) | 78.65 | 91.83 | 106.89 | 102.99 |
| | 現金再投資比率(%) | 6.57 | 6.10 | 6.11 | - |
| 槓桿度 | 營運槓桿度 | 2.07 | 2.21 | 1.99 | 2.14 |
| | 財務槓桿度 | 1.28 | 1.23 | 1.16 | 1.18 |

1. 應收款項週轉率(次)增加：主要係應收票據減少所致。
2. 利息保帳倍數、資產報酬率、權益報酬率、稅前純益占實收資本額比率、純益率、每股盈餘減少：主要係稅前及稅後淨利減少所致。

(2) 財務分析-國際財務報導準則—個體資訊

| 年 度 | | 101 年度 | 102 年度 | 103 年度 |
|---|--------------------------|--------|--------|--------|
| 分析項目 (註 2) | | | | |
| 財務結構 (%) | 負債占資產比率 | 53.04 | 51.82 | 49.69 |
| | 長期資金占不動產、 廠房及設備比率 | 143.47 | 141.34 | 178.07 |
| 償債能力% | 流動比率 | 18.89 | 14.17 | 13.06 |
| | 速動比率 | 14.36 | 10.10 | 8.45 |
| | 利息保障倍數 | 8.73 | 11.29 | 9.36 |
| 經營能力 | 應收款項週轉率(次) | 16.85 | 23.06 | 37.60 |
| | 平均收現日數 | 21.66 | 15.82 | 9.70 |
| | 存貨週轉率(次) | 8.04 | 8.06 | 8.61 |
| | 應付款項週轉率(次) | 0.90 | 0.89 | 1.01 |
| | 平均銷貨日數 | 45.39 | 45.28 | 42.39 |
| | 不動產、廠房及設備 週轉率(次) | 0.30 | 0.31 | 0.34 |
| | 總資產週轉率(次) | 0.15 | 0.16 | 0.16 |
| 獲利能力 | 資產報酬率(%) | 3.04 | 3.92 | 2.77 |
| | 權益報酬率(%) | 5.79 | 7.58 | 5.03 |
| | 稅前純益占實收資本 額比率(%)(註 7) | 13.33 | 16.83 | 12.46 |
| | 純益率(%) | 17.01 | 22.43 | 14.99 |
| | 每股盈餘(元) | 1.18 | 1.54 | 1.07 |
| 現金流量 | 現金流量比率(%) | 26.90 | 19.80 | 27.21 |
| | 現金流量允當比率 (%) | 89.52 | 91.84 | 106.11 |
| | 現金再投資比率(%) | 6.33 | 4.74 | 4.92 |
| 槓桿度 | 營運槓桿度 | 2.08 | 2.01 | 1.79 |
| | 財務槓桿度 | 1.25 | 1.22 | 1.15 |
| 1. 資金占不動產、廠房及設備比率增加主要係部分不動產、廠房及設備改變用途轉入投資性不動產所致。 2. 應收款項週轉率增加主要係應收帳款減少所致。 3. 資產報酬率、權益報酬率、稅前純益占實收資本額比率、純益率及每股盈餘減少係稅前及稅後淨利減少所致。 4. 現金流量比率增加主要係營業活動淨現金流量增加所致。 | | | | |

註1：104年第一季財務資料-合併資訊係經會計師核閱後數字。

註2：年報本表末端，應列示如下之計算公式：

1.財務結構

(1)負債占資產比率=負債總額/資產總額。

(2)長期資金占不動產、廠房及設備比率=(權益總額+非流動負債)/不動產、廠房及設備淨額。

2.償債能力

(1)流動比率=流動資產/流動負債。

(2)速動比率=(流動資產-存貨-預付費用)/流動負債。

(3)利息保障倍數=所得稅及利息費用前純益/本期利息支出。

3.經營能力

(1)應收款項(包括應收帳款與因營業而產生之應收票據)週轉率=銷貨淨額/各期平均應收款項(包括應收帳款與因營業而產生之應收票據)餘額。

(2)平均收現日數=365/應收款項週轉率。

(3)存貨週轉率=銷貨成本/平均存貨額。

(4)應付款項(包括應付帳款與因營業而產生之應付票據)週轉率=銷貨成本/各期平均應付款項(包括應付帳款與因營業而產生之應付票據)餘額。

(5)平均銷貨日數=365/存貨週轉率。

(6)不動產、廠房及設備週轉率=銷貨淨額/平均不動產、廠房及設備淨額。

(7)總資產週轉率=銷貨淨額/平均資產總額。

4.獲利能力

(1)資產報酬率=[稅後損益+利息費用×(1-稅率)]/平均資產總額。

(2)權益報酬率=稅後損益/平均權益總額。

(3)純益率=稅後損益/銷貨淨額。

(4)每股盈餘=(歸屬於母公司業主之損益-特別股股利)/加權平均已發行股數。(註4)

5.現金流量

(1)現金流量比率=營業活動淨現金流量/流動負債。

(2)淨現金流量允當比率=最近五年度營業活動淨現金流量/最近五年度(資本支出+存貨增加額+現金股利)。

(3)現金再投資比率=(營業活動淨現金流量-現金股利)/(不動產、廠房及設備毛額+長期投資+其他非流動資產+營運資金)。(註5)

6.槓桿度：

(1)營運槓桿度=(營業收入淨額-變動營業成本及費用)/營業利益(註6)。

(2)財務槓桿度=營業利益/(營業利益-利息費用)。

註4：上開每股盈餘之計算公式，在衡量時應特別注意下列事項：

1.以加權平均普通股股數為準，而非以年底已發行股數為基礎。

2.凡有現金增資或庫藏股交易者，應考慮其流通期間，計算加權平均股數。

3.凡有盈餘轉增資或資本公積轉增資者，在計算以往年度及半年度之每股盈餘時，應按增資比例追溯調整，無庸考慮該增資之發行期間。

4.若特別股為不可轉換之累積特別股，其當年度股利(不論是否發放)應自稅後淨利減除、或增加稅後淨損。特別股若為非累積性質，在有稅後淨利之情況，特別股股利應自稅後淨利減除；如為虧損，則不必調整。

註5：現金流量分析在衡量時應特別注意下列事項：

1.營業活動淨現金流量係指現金流量表中營業活動淨現金流入數。

2.資本支出係指每年資本投資之現金流出數。

3.存貨增加數僅在期末餘額大於期初餘額時方予計入，若年底存貨減少，則以零計算。

4.現金股利包括普通股及特別股之現金股利。

5.不動產、廠房及設備毛額係指扣除累計折舊前之不動產、廠房及設備總額。

註6：發行人應將各項營業成本及營業費用依性質區分為固定及變動，如有涉及估計或主觀判斷，應注意其合理性並維持一致。

註7：公司股票為無面額或每股面額非屬新臺幣十元者，前開有關占實收資本比率計算，則改以資產負債表歸屬於母公司業主之權益比率計算之。

(3) 財務分析-我國財務會計準則—合併資訊

| 年 度 | | 99~101 年度 財 務 分 析 | | | |
|------------|--------------|-------------------|--------|--------|------|
| | | 99 年度 | 100 年度 | 101 年度 | |
| 分析項目 (註 1) | | | | | |
| 財務結構 (%) | 負債占資產比率 | 67.8 | 69.7 | 69.4 | |
| | 長期資金占固定資產比率 | 118.9 | 108.0 | 112.7 | |
| 償債能力 % | 流動比率 | 43.9 | 47.4 | 48.9 | |
| | 速動比率 | 31.0 | 35.7 | 39.5 | |
| | 利息保障倍數 | 11.6 | 10.4 | 6.2 | |
| 經營能力 | 應收款項週轉率 (次) | 202 | 119 | 86 | |
| | 平均收現日數 | 2 | 3 | 4 | |
| | 存貨週轉率 (次) | 35.6 | 32.8 | 32.7 | |
| | 應付款項週轉率 (次) | 5.1 | 5.1 | 5.4 | |
| | 平均銷貨日數 | 10 | 11 | 11 | |
| | 固定資產週轉率 (次) | 2.3 | 2.1 | 2.3 | |
| | 總資產週轉率 (次) | 1.1 | 1.0 | 1.1 | |
| 獲利能力 | 資產報酬率 (%) | 4.5 | 3.4 | 2.7 | |
| | 股東權益報酬率 (%) | 12.5 | 9.6 | 7.3 | |
| | 占實收資本比率 (%) | 營業利益 | 36.0 | 31.4 | 22.2 |
| | | 稅前純益 | 41.1 | 35.6 | 23.8 |
| | 純益率 (%) | 3.6 | 2.8 | 2.0 | |
| 每股盈餘 (元) | 2.09 | 1.64 | 1.24 | | |
| 現金流量 | 現金流量比率 (%) | 16.5 | 14.0 | 11.6 | |
| | 現金流量允當比率 (%) | 122.6 | 101.6 | 83.9 | |
| | 現金再投資比率 (%) | 9.1 | 8.4 | 6.0 | |
| 槓桿度 | 營運槓桿度 | 1.50 | 1.53 | 2.05 | |
| | 財務槓桿度 | 1.12 | 1.14 | 1.26 | |

(4) 財務分析-我國財務會計準則—個體資訊

| 年 度 | | 99~101 年度 財務 分析 | | | |
|------------|--------------|-----------------|--------|--------|------|
| | | 99 年度 | 100 年度 | 101 年度 | |
| 分析項目 (註 1) | | | | | |
| 財務結構 (%) | 負債占資產比率 | 47.5 | 53.3 | 53.0 | |
| | 長期資金占固定資產比率 | 151.0 | 129.8 | 134.4 | |
| 償債能力 % | 流動比率 | 14.9 | 15.7 | 19.0 | |
| | 速動比率 | 10.4 | 11.2 | 14.4 | |
| | 利息保障倍數 | 55.3 | 31.1 | 10.3 | |
| 經營能力 | 應收款項週轉率 (次) | 126 | 83 | 71 | |
| | 平均收現日數 | 3 | 4 | 5 | |
| | 存貨週轉率 (次) | 92.4 | 76.2 | 79.1 | |
| | 應付款項週轉率 (次) | 8.6 | 8.1 | 8.9 | |
| | 平均銷貨日數 | 4 | 5 | 5 | |
| | 固定資產週轉率 (次) | 1.0 | 0.9 | 1.2 | |
| | 總資產週轉率 (次) | 0.5 | 0.5 | 0.7 | |
| 獲利能力 | 資產報酬率 (%) | 5.4 | 4.1 | 3.2 | |
| | 股東權益報酬率 (%) | 10.2 | 8.1 | 6.2 | |
| | 占實收資本比率 (%) | 營業利益 | 7.9 | 9.0 | 8.4 |
| | | 稅前純益 | 22.3 | 18.1 | 13.7 |
| | 純益率 (%) | 10.4 | 7.8 | 4.3 | |
| | 每股盈餘 (元) | 2.09 | 1.64 | 1.24 | |
| 現金流量 | 現金流量比率 (%) | 29.7 | 20.5 | 28.4 | |
| | 現金流量允當比率 (%) | 102.0 | 74.6 | 76.8 | |
| | 現金再投資比率 (%) | 5.8 | 4.2 | 6.0 | |
| 槓桿度 | 營運槓桿度 | 2.3 | 2.1 | 3.0 | |
| | 財務槓桿度 | 1.10 | 1.07 | 1.21 | |

註 1：年報本表末端，應列示如下之計算公式：

1.財務結構

- (1)負債占資產比率＝負債總額／資產總額。
(2)長期資金占固定資產比率＝（股東權益淨額＋長期負債）／固定資產淨額。

2.償債能力

- (1)流動比率＝流動資產／流動負債。
(2)速動比率＝（流動資產－存貨－預付費用）／流動負債。
(3)利息保障倍數＝所得稅及利息費用前純益／本期利息支出。

3.經營能力

- (1)應收款項(包括應收帳款與因營業而產生之應收票據)週轉率＝銷貨淨額／各期平均應收款項(包括應收帳款與因營業而產生之應收票據)餘額。
(2)平均收現日數＝365／應收款項週轉率。
(3)存貨週轉率＝銷貨成本／平均存貨額。
(4)應付款項(包括應付帳款與因營業而產生之應付票據)週轉率＝銷貨成本／各期平均應付款項(包括應付帳款與因營業而產生之應付票據)餘額。
(5)平均銷貨日數＝365／存貨週轉率。
(6)固定資產週轉率＝銷貨淨額／平均固定資產淨額。
(7)總資產週轉率＝銷貨淨額／平均資產總額。

4.獲利能力

- (1)資產報酬率＝〔稅後損益＋利息費用×（1－稅率）〕／平均資產總額。
(2)股東權益報酬率＝稅後損益／平均股東權益淨額。
(3)純益率＝稅後損益／銷貨淨額。
(4)每股盈餘＝（稅後淨利－特別股股利）／加權平均已發行股數。（註 4）

5.現金流量

- (1)現金流量比率＝營業活動淨現金流量／流動負債。
(2)淨現金流量允當比率＝最近五年度營業活動淨現金流量／最近五年度（資本支出＋存貨增加額＋現金股利）。
(3)現金再投資比率＝（營業活動淨現金流量－現金股利）／（固定資產毛額＋長期投資＋其他資產＋營運資金）。（註 5）

6.槓桿度：

- (1)營運槓桿度＝（營業收入淨額－變動營業成本及費用）／營業利益（註 6）。
(2)財務槓桿度＝營業利益／（營業利益－利息費用）。

註 3：上開每股盈餘之計算公式，在衡量時應特別注意下列事項：

- 1.以加權平均普通股股數為準，而非以年底已發行股數為基礎。
2.凡有現金增資或庫藏股交易者，應考慮其流通期間，計算加權平均股數。
3.凡有盈餘轉增資或資本公積轉增資者，在計算以往年度及半年度之每股盈餘時，應按增資比例追溯調整，無庸考慮該增資之發行期間。
4.若特別股為不可轉換之累積特別股，其當年度股利（不論是否發放）應自稅後淨利減除、或增加稅後淨損。特別股若為非累積性質，在有稅後淨利之情況，特別股股利應自稅後淨利減除；如為虧損，則不必調整。

註 4：現金流量分析在衡量時應特別注意下列事項：

- 1.營業活動淨現金流量係指現金流量表中營業活動淨現金流入數。
2.資本支出係指每年資本投資之現金流出數。
3.存貨增加數僅在期末餘額大於期初餘額時方予計入，若年底存貨減少，則以零計算。
4.現金股利包括普通股及特別股之現金股利。
5.固定資產毛額係指扣除累計折舊前之固定資產總額。

註 5：發行人應將各項營業成本及營業費用依性質區分為固定及變動，如有涉及估計或主觀判斷，應注意其合理性並維持一致。

三、監察人審查報告

監察人查核 103 年度決算表冊報告書

茲准

董事會造送本公司 103 年度營業報告書、財務報表及盈餘分派等議案，其中財務報表業經委任勤業眾信聯合會計師事務所卓明信、余鴻賓會計師查核完竣，並出具查核報告。

上述營業報告書、財務報表及盈餘分派議案經本監察人等查核完竣，認為尚無不合，爰依照公司法第 219 條之規定，繕具報告，敬請 鑒核。

此致

本公司 104 年度股東常會

監 察 人：王 嘉 聰



監 察 人：李 靜 芳



中 華 民 國 1 0 4 年 5 月 1 2 日

四、公司及其關係企業最近年度及截至年報刊印日止，如有發生財務週轉困難情事，其對本公司財務狀況之影響：無

五、一〇三年度合併財務報表

會計師查核報告

遠東百貨股份有限公司 公鑒：

遠東百貨股份有限公司及其子公司民國 103 年 12 月 31 日、民國 102 年 12 月 31 日及 1 月 1 日之合併資產負債表，暨民國 103 年及 102 年 1 月 1 日至 12 月 31 日之合併綜合損益表、合併權益變動表及合併現金流量表，業經本會計師查核竣事。上開合併財務報表之編製係管理階層之責任，本會計師之責任則為根據查核結果對上開合併財務報表表示意見。

本會計師係依照會計師查核簽證財務報表規則及一般公認審計準則規劃並執行查核工作，以合理確信合併財務報表有無重大不實表達。此項查核工作包括以抽查方式獲取合併財務報表所列金額及所揭露事項之查核證據、評估管理階層編製合併財務報表所採用之會計原則及所作之重大會計估計，暨評估合併財務報表整體之表達。本會計師相信此項查核工作可對所表示之意見提供合理之依據。

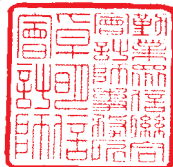
依本會計師之意見，第一段所述合併財務報表在所有重大方面係依照證券發行人財務報告編製準則、經金融監督管理委員會認可之國際財務報導準則、國際會計準則、解釋及解釋公告編製，足以允當表達遠東百貨股份有限公司及其子公司民國 103 年 12 月 31 日、民國 102 年 12 月 31 日及 1 月 1 日之合併財務狀況，暨民國 103 年及 102 年 1 月 1 日至 12 月 31 日之合併財務績效及合併現金流量。

如合併財務報表附註三所述，遠東百貨股份有限公司及子公司於民國 103 年 1 月 1 日改變會計政策，將投資性不動產後續改以公允價值模式衡量，並追溯重編民國 102 年度之合併財務報表。隨附經查核民國 102 年 1 月 1 日之合併資產負債表亦比照追溯重編。

遠東百貨股份有限公司業已編製民國 103 及 102 年度之個體財務報表，並經本會計師出具無保留意見之查核報告在案，備供參考。

勤業眾信聯合會計師事務所
會計師 卓 明 信

卓明信



會計師 余 鴻 賓

余鴻賓



財政部證券暨期貨管理委員會核准文號
台財證六字第 0920123784 號

財政部證券暨期貨管理委員會核准文號
台財證六字第 0920123784 號

中 華 民 國 104 年 3 月 25 日

| 代碼 | 資 | 103年12月31日 | | | 102年12月31日(重編後) | | | 102年1月1日(重編後) | | |
|------|------------------------------|----------------|-----|----------------|-----------------|----------------|-----|---------------|---|---|
| | | 金 | 額 | % | 金 | 額 | % | 金 | 額 | % |
| | 流動資產 | | | | | | | | | |
| 1100 | 現金及約當現金(附註六) | \$ 10,952,918 | 10 | \$ 13,221,405 | 12 | \$ 16,794,103 | 14 | | | |
| 1110 | 透過損益按公允價值衡量之金融資產-流動(附註七) | 290,895 | - | 239,974 | - | 361,327 | - | | | |
| 1125 | 備供出售金融資產-流動(附註八及三七) | 487,231 | - | 552,555 | - | 511,192 | 1 | | | |
| 1147 | 無活絡市場之債券投資-流動(附註九及三七) | 1,204,317 | 1 | 437,497 | - | 1,008,193 | 1 | | | |
| 1150 | 應收票據(附註十) | 2,410 | - | 28,119 | - | 31,195 | - | | | |
| 1170 | 應收帳款(附註十) | 527,659 | 1 | 766,445 | 1 | 1,470,752 | 1 | | | |
| 1180 | 應收關係人款項-帳款(附註十及三六) | 191,931 | - | 57,302 | - | 50,977 | - | | | |
| 1200 | 其他應收款(附註十及三六) | 1,508,732 | 1 | 1,779,487 | 2 | 492,525 | - | | | |
| 1220 | 當期所得稅資產(附註三十) | 200,615 | - | 418,064 | - | 291,016 | - | | | |
| 130X | 存貨(附註十一) | 2,870,727 | 3 | 2,976,244 | 3 | 3,160,935 | 3 | | | |
| 1429 | 預付款項(附註十九及三六) | 975,457 | 1 | 1,090,656 | 1 | 1,164,771 | 1 | | | |
| 1460 | 待出售非流動資產(附註十二) | 115 | - | 377 | - | - | - | | | |
| 1470 | 其他流動資產(附註二十及三六) | 102,260 | - | 83,987 | - | 70,694 | - | | | |
| 11XX | 流動資產總計 | 19,315,267 | 17 | 21,652,112 | 19 | 25,407,680 | 21 | | | |
| | 非流動資產 | | | | | | | | | |
| 1510 | 透過損益按公允價值衡量之金融資產-非流動(附註七及三七) | - | - | - | - | 1,013,913 | 1 | | | |
| 1523 | 備供出售金融資產-非流動(附註八及三七) | 4,989,668 | 4 | 4,986,339 | 4 | 5,468,512 | 5 | | | |
| 1543 | 以成本衡量之金融資產-非流動(附註十三) | 783,652 | 1 | 776,374 | 1 | 718,583 | 1 | | | |
| 1546 | 無活絡市場之債券投資-非流動(附註九及三七) | 125,000 | - | 521,897 | 1 | 632,667 | - | | | |
| 1550 | 採用權益法之投資(附註十四及三七) | 9,546,534 | 9 | 9,050,368 | 8 | 8,811,079 | 7 | | | |
| 1600 | 不動產、廠房及設備(附註十五、十六、三六及三七) | 47,426,385 | 43 | 52,166,888 | 46 | 52,946,768 | 45 | | | |
| 1760 | 投資性不動產(附註三、十五、三六及三七) | 9,667,344 | 9 | 3,070,495 | 3 | 3,043,814 | 3 | | | |
| 1780 | 無形資產(附註十八) | 7,226,592 | 6 | 7,715,184 | 7 | 7,711,555 | 6 | | | |
| 1840 | 遞延所得稅資產(附註三及三十) | 926,328 | 1 | 940,225 | 1 | 1,131,574 | 1 | | | |
| 1975 | 預付退休金(附註二六) | 185,519 | - | 222,285 | - | 222,666 | - | | | |
| 1985 | 長期預付租賃款(附註十九及三六) | 9,472,460 | 8 | 9,464,677 | 8 | 9,837,349 | 8 | | | |
| 1990 | 其他非流動資產(附註二十及三六) | 1,954,939 | 2 | 1,920,123 | 2 | 1,902,572 | 2 | | | |
| 15XX | 非流動資產總計 | 92,304,421 | 83 | 90,834,855 | 81 | 93,441,052 | 79 | | | |
| 1XXX | 資產總計 | \$ 111,619,688 | 100 | \$ 112,486,967 | 100 | \$ 118,848,732 | 100 | | | |
| | 負債及權益 | | | | | | | | | |
| | 流動負債 | | | | | | | | | |
| 2100 | 短期借款(附註二一、三六及三七) | \$ 6,674,285 | 6 | \$ 7,462,340 | 7 | \$ 9,613,446 | 8 | | | |
| 2110 | 應付短期票券(附註二一及三七) | 2,991,683 | 3 | 3,047,306 | 3 | 4,648,862 | 4 | | | |
| 2150 | 應付票據(附註二三) | 63,303 | - | 159,194 | - | 198,522 | - | | | |
| 2170 | 應付帳款(附註二三) | 17,601,054 | 16 | 17,693,401 | 16 | 18,687,359 | 16 | | | |
| 2180 | 應付關係人款項-帳款及票據(附註二三及三六) | 153,238 | - | 151,909 | - | 170,962 | - | | | |
| 2219 | 其他應付款(附註二四、二七及三六) | 5,495,103 | 5 | 5,252,331 | 5 | 8,439,193 | 7 | | | |
| 2230 | 當期所得稅負債(附註三十) | 512,116 | - | 401,874 | - | 563,223 | 1 | | | |
| 2250 | 負債準備-流動(附註二五) | 4,135 | - | 4,135 | - | 16,351 | - | | | |
| 2313 | 遞延收入-流動(附註二四) | 65,656 | - | 101,136 | - | 63,770 | - | | | |
| 2310 | 預收收入(附註三六) | 7,829,288 | 7 | 7,720,500 | 7 | 7,449,114 | 6 | | | |
| 2321 | 一年內到期之公司債(附註二二及三七) | 1,000,000 | 1 | 2,493,512 | 2 | 1,200,000 | 1 | | | |
| 2322 | 一年內到期之長期借款(附註二一及三七) | 1,764,429 | 2 | 1,445,159 | 1 | 1,600,000 | 1 | | | |
| 2399 | 其他流動負債(附註二四及三六) | 265,157 | - | 252,891 | - | 168,630 | - | | | |
| 21XX | 流動負債總計 | 44,419,447 | 40 | 46,185,688 | 41 | 52,819,432 | 44 | | | |
| | 非流動負債 | | | | | | | | | |
| 2530 | 應付公司債(附註二二及三七) | 992,560 | 1 | 1,990,702 | 2 | 3,454,937 | 3 | | | |
| 2540 | 長期借款(附註二一及三七) | 21,548,341 | 19 | 21,841,434 | 19 | 21,992,207 | 19 | | | |
| 2550 | 負債準備-非流動(附註二五) | 31,222 | - | 30,483 | - | 30,213 | - | | | |
| 2640 | 應計退休金負債(附註二六) | 573,998 | - | 547,479 | 1 | 545,253 | 1 | | | |
| 2570 | 遞延所得稅負債(附註三及三十) | 1,729,061 | 2 | 1,608,841 | 1 | 1,549,219 | 1 | | | |
| 2670 | 其他非流動負債(附註二四及三六) | 2,878,845 | 3 | 2,841,682 | 3 | 2,710,010 | 2 | | | |
| 25XX | 非流動負債總計 | 27,754,027 | 25 | 28,860,621 | 26 | 30,281,839 | 26 | | | |
| 2XXX | 負債總計 | 72,173,474 | 65 | 75,046,309 | 67 | 83,101,271 | 70 | | | |
| | 歸屬於本公司業主之權益 | | | | | | | | | |
| | 股本 | | | | | | | | | |
| 3110 | 普通股 | 14,391,956 | 13 | 14,109,761 | 13 | 13,698,797 | 12 | | | |
| 3200 | 資本公積 | 3,498,252 | 3 | 3,498,174 | 3 | 3,498,174 | 3 | | | |
| | 保留盈餘 | | | | | | | | | |
| 3310 | 法定盈餘公積 | 2,575,473 | 2 | 2,358,917 | 2 | 2,189,631 | 2 | | | |
| 3320 | 特別盈餘公積 | 2,461,168 | 2 | 1,931,285 | 2 | 1,931,285 | 1 | | | |
| 3350 | 未分配盈餘 | 2,925,210 | 3 | 4,095,216 | 3 | 3,596,568 | 3 | | | |
| 3300 | 保留盈餘總計 | 7,961,851 | 7 | 8,385,418 | 7 | 7,717,484 | 6 | | | |
| 3400 | 其他權益 | 5,900,851 | 5 | 3,659,643 | 3 | 3,773,795 | 3 | | | |
| 3500 | 庫藏股票 | (97,110) | - | (97,110) | - | (97,110) | - | | | |
| 31XX | 本公司業主之權益總計 | 31,655,800 | 28 | 29,555,886 | 26 | 28,591,140 | 24 | | | |
| 36XX | 非控制權益 | 7,790,414 | 7 | 7,884,772 | 7 | 7,156,321 | 6 | | | |
| 3XXX | 權益總計 | 39,446,214 | 35 | 37,440,658 | 33 | 35,747,461 | 30 | | | |
| | 負債與權益總計 | \$ 111,619,688 | 100 | \$ 112,486,967 | 100 | \$ 118,848,732 | 100 | | | |

後附之附註係本合併財務報告之一部分。

(請參閱勤業眾信聯合會計師事務所民國 104 年 3 月 25 日會計師查核報告)

遠東百貨股份有限公司及子公司

合併損益表

民國 103 年及 102 年 1 月 1 日至 12 月 31 日

單位：新台幣仟元，惟
每股盈餘為元

| 代 碼 | | 103年度 | | 102年度 (重編後) | |
|------|-------------------------|-------------------|-------------|-------------------|-----------|
| | | 金 額 | % | 金 額 | % |
| 4000 | 營業收入 (附註二八及三六) | \$ 45,928,793 | 100 | \$ 46,754,377 | 100 |
| 5000 | 營業成本 (附註三、十一、 二九及三六) | <u>22,719,427</u> | <u>50</u> | <u>23,779,290</u> | <u>51</u> |
| 5900 | 營業毛利 | <u>23,209,366</u> | <u>50</u> | <u>22,975,087</u> | <u>49</u> |
| | 營業費用 (附註三、二六、 二九及三六) | | | | |
| 6100 | 推銷費用 | 1,218,973 | 3 | 1,382,355 | 3 |
| 6200 | 管理費用 | <u>18,661,878</u> | <u>40</u> | <u>18,839,954</u> | <u>40</u> |
| 6000 | 營業費用合計 | <u>19,880,851</u> | <u>43</u> | <u>20,222,309</u> | <u>43</u> |
| 6900 | 營業淨利 | <u>3,328,515</u> | <u>7</u> | <u>2,752,778</u> | <u>6</u> |
| | 營業外收入及支出 | | | | |
| 7190 | 其他收入 (附註二九) | 369,884 | 1 | 356,490 | 1 |
| 7020 | 其他利益及損失 (附註 三、二九及三六) | (276,669) | (1) | 1,263,732 | 3 |
| 7050 | 財務成本 (附註二九及 三六) | (465,191) | (1) | (508,253) | (1) |
| 7060 | 採用權益法認列之關聯 企業損益之份額 | <u>133,261</u> | <u>-</u> | <u>228,035</u> | <u>-</u> |
| 7000 | 營業外收入及支出 合計 | <u>(238,715)</u> | <u>(1)</u> | <u>1,340,004</u> | <u>3</u> |
| 7900 | 稅前淨利 | 3,089,800 | 6 | 4,092,782 | 9 |
| 7950 | 所得稅費用 (附註三及三十) | <u>925,311</u> | <u>2</u> | <u>1,052,064</u> | <u>3</u> |
| 8200 | 本年度淨利 | <u>2,164,489</u> | <u>4</u> | <u>3,040,718</u> | <u>6</u> |

(接次頁)

(承前頁)

| 代 碼 | 103年度 | | | 102年度 (重編後) | | |
|------|---------------------|---------------------|----------|---------------------|----------|---|
| | 金 | 額 | % | 金 | 額 | % |
| | 其他綜合損益 (附註二六、二七及三十) | | | | | |
| 8310 | 國外營運機構財務報表 | | | | | |
| | 換算之兌換差額 | \$ 48,411 | - | \$ 114,431 | - | |
| 8325 | 備供出售金融資產未實 | | | | | |
| | 現評價損失 | (61,995) | - | (111,661) | - | |
| 8350 | 重估價之利益 | 2,328,026 | 5 | - | - | |
| 8360 | 確定福利計畫精算損失 | (65,763) | - | (8,943) | - | |
| 8370 | 採用權益法認列之關聯 | | | | | |
| | 企業之其他綜合損益 | | | | | |
| | 之份額 | 89,552 | - | (83,622) | - | |
| 8399 | 與其他綜合損益組成部 | | | | | |
| | 分相關之所得稅 | (146,294) | - | 1,345 | - | |
| 8300 | 本年度其他綜合損 | | | | | |
| | 益 (稅後淨額) | <u>2,191,937</u> | <u>5</u> | <u>(88,450)</u> | <u>-</u> | |
| 8500 | 本年度綜合損益總額 | <u>\$ 4,356,426</u> | <u>9</u> | <u>\$ 2,952,268</u> | <u>6</u> | |
| | 淨利歸屬於： | | | | | |
| 8610 | 本公司業主 | \$ 1,529,065 | 3 | \$ 2,185,839 | 4 | |
| 8620 | 非控制權益 | 635,424 | 1 | 854,879 | 2 | |
| 8600 | | <u>\$ 2,164,489</u> | <u>4</u> | <u>\$ 3,040,718</u> | <u>6</u> | |
| | 綜合 (損) 益總額歸屬於： | | | | | |
| 8710 | 本公司業主 | \$ 3,722,459 | 8 | \$ 2,066,076 | 4 | |
| 8720 | 非控制權益 | 633,967 | 1 | 886,192 | 2 | |
| 8700 | | <u>\$ 4,356,426</u> | <u>9</u> | <u>\$ 2,952,268</u> | <u>6</u> | |
| | 每股盈餘 (附註三一) | | | | | |
| 9750 | 基 本 | <u>\$ 1.07</u> | | <u>\$ 1.53</u> | | |
| 9850 | 稀 釋 | <u>\$ 1.07</u> | | <u>\$ 1.52</u> | | |

後附之附註係本合併財務報告之一部分。

(請參閱勤業眾信聯合會計師事務所民國 104 年 3 月 25 日會計師查核報告)

董事長：徐旭東



經理人：徐雪芳



會計主管：劉儀婷



單位：新台幣仟元

| 代碼 | 102年1月1日餘額 | 本公司之權益 | | | | | | | | | | |
|----|-----------------------------|--------------|--------------|--------------|--------------|-----------|--------------|-------------------|--------------|-------------|---------------|--------------|
| | | 資本公積 | 保留盈餘 | 本公司盈餘 | 特別盈餘公積 | 法定盈餘公積 | 未分配盈餘 | 國外營運機構財務報表換算之兌換差額 | 金融商品未實現損益 | 未實現重估增值 | 庫藏股票 | 非控制權益 |
| | | (附註二七) | (附註二七) | (附註三、二七及三十一) | (附註二七) | (附註二七) | (附註二七) | (附註二七) | (附註二七) | (附註二七) | (附註三、二七及三十一) | (附註三、二七及三十一) |
| | | \$ | \$ | \$ | \$ | \$ | \$ | \$ | \$ | \$ | \$ | \$ |
| A1 | 102年1月1日餘額 | \$ 3,498,174 | \$ 2,189,031 | \$ 1,931,285 | \$ 3,086,900 | \$ 71,679 | \$ 3,845,474 | \$ - | \$ - | \$ 97,110 | \$ 28,081,532 | \$ 6,792,173 |
| A3 | 追溯適用及追溯重編之影響數 | - | - | - | 509,608 | - | - | - | - | - | 509,608 | 364,148 |
| A5 | 102年1月1日重編後餘額 | 3,498,174 | 2,189,031 | 1,931,285 | 3,596,508 | (71,679) | 3,845,474 | - | - | (97,110) | 28,591,140 | 7,156,321 |
| B1 | 101年度盈餘分配 | - | - | - | - | - | - | - | - | - | - | - |
| B5 | 法定盈餘公積 | - | 169,286 | - | (169,286) | - | - | - | - | - | (1,095,903) | - |
| B5 | 本公司股東現金股利 | - | - | - | (1,095,903) | - | - | - | - | - | (160,466) | (1,095,903) |
| B5 | 子公司股東現金股利 | - | - | - | - | - | - | - | - | - | - | (160,466) |
| B9 | 本公司股東股票股利 | 410,964 | - | - | (410,964) | - | - | - | - | - | - | - |
| C7 | 採用權益法認列之關聯企業之變動數 | - | - | - | (2,011) | - | - | - | - | - | (2,011) | (691) |
| M5 | 取得遠東都會公司股份權益(附註二五) | - | - | - | (3,416) | - | - | - | - | - | (3,416) | 3,416 |
| D1 | 102年度淨利 | - | - | - | 2,185,839 | - | - | - | - | - | 2,185,839 | 854,879 |
| D3 | 102年度其他綜合損益 | - | - | - | (5,611) | - | (196,087) | - | - | - | (119,763) | (31,313) |
| Z1 | 102年12月31日餘額 | 3,498,174 | 2,358,917 | 1,931,285 | 4,095,216 | 10,256 | 3,649,387 | - | - | (97,110) | 29,555,886 | 7,884,772 |
| B3 | 依金管證發字第1030006415號令提列特別盈餘公積 | - | - | 529,883 | (529,883) | - | - | - | - | - | - | - |
| B1 | 102年度盈餘分配 | - | - | - | - | - | - | - | - | - | - | - |
| B5 | 法定盈餘公積 | - | 216,556 | - | (216,556) | - | - | - | - | - | (1,622,623) | - |
| B5 | 本公司股東現金股利 | - | - | - | (1,622,623) | - | - | - | - | - | (728,353) | (1,622,623) |
| B5 | 子公司股東現金股利 | - | - | - | - | - | - | - | - | - | - | (728,353) |
| B9 | 本公司股東股票股利 | 282,195 | - | - | (282,195) | - | - | - | - | - | - | - |
| C7 | 採用權益法認列之關聯企業之變動數 | - | - | - | - | - | - | - | - | - | 78 | 28 |
| D1 | 103年度淨利 | - | - | - | 1,529,065 | - | - | - | - | - | 1,529,065 | 635,424 |
| D3 | 103年度其他綜合損益 | - | - | - | (47,814) | - | 9,495 | - | 2,170,970 | - | (219,394) | (1,457) |
| Z1 | 103年12月31日餘額 | \$ 3,498,252 | \$ 2,575,273 | \$ 2,461,168 | \$ 2,925,210 | \$ 70,999 | \$ 3,658,882 | \$ 2,170,970 | \$ 2,170,970 | \$ (97,110) | \$ 31,655,800 | \$ 7,790,414 |

後附之附註係本合併財務報告之一部分。
(請參閱勤業信託聯合會計師事務所民國104年3月25日會計師查核報告)

董事長：徐旭東



經理人：徐雪芬



會計主管：劉佩婷



遠東 公司

民國103年12月31日

遠東百貨股份有限公司及子公司

合併現金流量表

民國 103 年及 102 年 1 月 1 日至 12 月 31 日

單位：新台幣仟元

| 代 碼 | 103 年度 | 102 年度 (重編後) |
|--------|----------------|-----------------|
| | 營業活動之淨現金流入 | |
| A00010 | \$ 3,089,800 | \$ 4,092,782 |
| A20000 | 本年度稅前淨利 | |
| A20100 | 不影響現金流量之收益費損項目 | |
| A20100 | 2,951,638 | 2,934,424 |
| A20200 | 28,907 | 24,630 |
| A20300 | (3,321) | 8,518 |
| A20400 | 折舊費用 | |
| | 攤銷費用 | |
| | 呆帳損失(迴轉利益) | |
| | 透過損益按公允價值衡量金融 | |
| | 資產及負債之淨益 | |
| A23000 | (46,651) | (33,996) |
| A23000 | (316) | - |
| A20900 | 465,191 | 508,253 |
| A23500 | 2,055 | 1,027 |
| A24600 | 處分待出售非流動資產利益 | |
| | 財務成本 | |
| | 金融資產減損損失 | |
| | 投資性不動產公允價值調整損 | |
| | 失(利益) | |
| A29900 | 21,931 | (26,681) |
| A29900 | - | (12,216) |
| A29900 | 14,145 | 13,798 |
| A29900 | 321,773 | 256,752 |
| A29900 | (11,617) | 4,941 |
| A29900 | (101,136) | (63,770) |
| A22300 | 迴轉負債準備 | |
| | 預付款項攤銷 | |
| | 預付租賃款攤銷 | |
| | (迴轉)未實現進貨折扣 | |
| | 迴轉遞延收入 | |
| | 採用權益法認列之關聯企業損 | |
| | 益之份額 | |
| A21200 | (133,261) | (228,035) |
| A21200 | (101,762) | (120,037) |
| A21300 | (268,122) | (236,453) |
| A22500 | 利息收入 | |
| | 股利收入 | |
| | 處分及報廢不動產、廠房及設 | |
| | 備淨損 | |
| A22800 | 18,330 | 41,902 |
| A22800 | - | 3,256 |
| A23100 | - | (386,986) |
| A23700 | 13,041 | 14,217 |
| A23700 | 495,605 | - |
| A23700 | 4,637 | - |
| A30000 | 處分無形資產損失 | |
| | 處分投資利益 | |
| | 存貨跌價及呆滯損失 | |
| | 無形資產減損損失 | |
| | 不動產、廠房及設備減損損失 | |
| A31110 | (4,270) | 1,169,262 |
| A31130 | 25,709 | 3,076 |
| | 營業資產及負債淨變動數 | |
| | 持有供交易之金融資產 | |
| | 應收票據 | |

(接次頁)

(承前頁)

| 代 碼 | | 103 年度 | 102 年度 (重編後) |
|-----------|----------------------|-------------------|---------------------|
| A31150 | 應收帳款 | \$ 276,947 | \$ 698,025 |
| A31160 | 應收關係人款項—帳款及 票據 | (134,629) | (6,325) |
| A31180 | 其他應收款 | 173,061 | (6,519) |
| A31200 | 存 貨 | 104,093 | 165,533 |
| A31230 | 預付款項 | 115,264 | 73,263 |
| A31240 | 其他流動資產 | (18,273) | (13,293) |
| A31990 | 預付退休金 | 5,294 | 5,412 |
| A32130 | 應付票據 | (95,891) | (39,328) |
| A32150 | 應付帳款 | (92,347) | (993,958) |
| A32160 | 應付關係人款項—帳款及 票據 | 1,329 | (19,053) |
| A32180 | 其他應付款項 | (448,737) | (2,032,521) |
| A32210 | 預收款項 | 383,519 | 541,336 |
| A32210 | 遞延收入 | 65,656 | 101,136 |
| A32240 | 應計退休金負債 | 26,519 | (11,748) |
| A32230 | 其他流動負債 | <u>12,266</u> | <u>84,261</u> |
| A33000 | 營運產生之現金流入 | 7,156,377 | 6,514,885 |
| A33300 | 支付之利息 | (481,901) | (515,434) |
| A33100 | 收取之利息 | 116,462 | 87,411 |
| A33200 | 收取之股利 | 268,821 | 335,570 |
| A33500 | 退還之所得稅 | 210,212 | 34,902 |
| A33500 | 支付之所得稅 | <u>(819,264)</u> | <u>(1,179,157)</u> |
| AAAA | 營業活動之淨現金流入 | <u>6,450,707</u> | <u>5,278,177</u> |
| 投資活動之現金流量 | | | |
| B00400 | 處分備供出售金融資產價款 | - | 709,014 |
| B00600 | 無活絡市場之債券投資(增加)減 少 | (369,923) | 681,466 |
| B01200 | 取得以成本衡量之金融資產 | - | (50,000) |
| B01800 | 取得採用權益法之投資 | (360,000) | (147,899) |
| B02100 | 預付長期投資款減少 | 78,456 | 78,216 |
| B02600 | 處分待出售非流動資產價款 | 582 | - |
| B02700 | 取得不動產、廠房及設備 | (1,984,796) | (3,388,947) |
| B02800 | 處分不動產、廠房及設備價款 | 24,190 | 5,023 |
| B04100 | 其他應收款減少(增加) | 212,388 | (1,250,053) |
| B04500 | 取得無形資產 | (34,958) | (30,186) |

(接次頁)

(承前頁)

| 代 碼 | | 103 年度 | 102 年度 (重編後) |
|--------|-----------------|---------------|-----------------|
| B06700 | 其他非流動資產增加 | (\$ 52,667) | (\$ 21,593) |
| B07300 | 預付租賃款增加 | (372,940) | - |
| BBBB | 投資活動之淨現金流出 | (2,859,668) | (3,414,959) |
| | 籌資活動之現金流量 | | |
| C00100 | 短期借款增加 | 68,280,489 | 52,458,782 |
| C00200 | 短期借款減少 | (69,231,410) | (54,640,379) |
| C00500 | 應付短期票券增加 | 23,851,586 | 25,070,441 |
| C00600 | 應付短期票券減少 | (23,907,209) | (26,671,997) |
| C01200 | 發行公司債 | - | 990,692 |
| C01300 | 償還公司債 | (2,500,000) | (1,200,000) |
| C01600 | 舉借長期借款 | 48,618,177 | 51,964,386 |
| C01700 | 償還長期借款 | (48,592,000) | (52,270,000) |
| C04300 | 其他非流動負債增加 | 26,571 | 131,672 |
| C04500 | 支付本公司業主股利 | (1,622,612) | (1,095,903) |
| C05800 | 支付非控制權益現金股利 | (720,319) | (197,462) |
| CCCC | 籌資活動之淨現金流出 | (5,796,727) | (5,459,768) |
| DDDD | 匯率變動對現金及約當現金之影響 | (62,799) | 23,852 |
| EEEE | 本年度現金及約當現金淨減少 | (2,268,487) | (3,572,698) |
| E00100 | 年初現金及約當現金餘額 | 13,221,405 | 16,794,103 |
| E00200 | 年底現金及約當現金餘額 | \$10,952,918 | \$13,221,405 |

後附之附註係本合併財務報告之一部分。

(請參閱勤業眾信聯合會計師事務所民國 104 年 3 月 25 日會計師查核報告)

董事長：徐旭東



經理人：徐雪芳



會計主管：劉儀婷



遠東百貨股份有限公司及子公司

合併財務報表附註

民國 103 年及 102 年 1 月 1 日至 12 月 31 日

(除另註明外，金額以新台幣仟元為單位)

一、公司沿革

遠東百貨股份有限公司(以下稱「本公司」)設立於 56 年 8 月 31 日，以經營零售百貨及超級市場為主要業務。本公司股票自 67 年 10 月 11 日起於台灣證券交易所上市買賣。本公司註冊地址為新北市板橋區新站路 16 號 18 樓，業務主要營運據點為：

| <u>分</u> | <u>公</u> | <u>司</u> | <u>地</u> | <u>址</u> |
|----------|----------|----------|----------|----------|
| 台北 | 分 | 公 | 台 | 北 |
| 板橋 | 新 | 站 | 台 | 北 |
| 板橋 | 分 | 公 | 新 | 北 |
| 桃園 | 分 | 公 | 市 | 板 |
| 新竹 | 分 | 公 | 橋 | 區 |
| 台中 | 分 | 公 | 中 | 山 |
| 花蓮 | 分 | 公 | 路 | 一 |
| 嘉義 | 分 | 公 | 段 | 152 |
| 台南 | 公 | 園 | 號 | 20 |
| 台南 | 成 | 功 | 新 | 竹 |
| 高雄 | 分 | 公 | 市 | 西 |
| | | | 大 | 路 |
| | | | 323 | 號 |
| | | | 台 | 中 |
| | | | 市 | 西 |
| | | | 屯 | 區 |
| | | | 臺 | 灣 |
| | | | 大 | 道 |
| | | | 三 | 段 |
| | | | 251 | 號 |
| | | | 花 | 蓮 |
| | | | 市 | 和 |
| | | | 平 | 路 |
| | | | 581 | 號 |
| | | | 嘉 | 義 |
| | | | 市 | 垂 |
| | | | 楊 | 路 |
| | | | 537 | 號 |
| | | | 台 | 南 |
| | | | 市 | 公 |
| | | | 園 | 路 |
| | | | 60 | 號 |
| | | | 台 | 南 |
| | | | 市 | 前 |
| | | | 鋒 | 路 |
| | | | 210 | 號 |
| | | | 高 | 雄 |
| | | | 市 | 三 |
| | | | 多 | 四 |
| | | | 路 | 21 |
| | | | 號 | |

本合併財務報告係以本公司之功能性貨幣新台幣表達。

二、通過財務報告之日期及程序

本合併財務報告於 104 年 3 月 25 日經董事會通過。

三、新發布及修訂準則及解釋之適用

(一) 首次適用新會計政策

本公司及由本公司所控制個體(以下稱「合併公司」)之管理階層認為公允價值模式衡量能提供可靠且更攸關資訊，故 103 年 3 月 28 日經董事會決議於 103 年 1 月 1 日改變會計政策，投資性不動產後續改以公允價值模式衡量，並依金管證發字第 1030006415 號令規定提列特別盈餘公積。

前一年度影響彙總如下：

| 資產、負債及 權益之影響 | 重編前金額 | 投資性不動產 採公允價值 衡量之調整 | 重編後金額 |
|-------------------|----------------------|--------------------------|----------------------|
| <u>102年12月31日</u> | | | |
| 投資性不動產 | \$ 2,043,082 | \$ 1,027,413 | \$ 3,070,495 |
| 遞延所得稅資產 | 922,092 | 18,133 | 940,225 |
| 資產影響合計數 | <u>\$ 2,965,174</u> | <u>\$ 1,045,546</u> | <u>\$ 4,010,720</u> |
| 遞延所得稅負債 | \$ 1,474,842 | \$ 133,999 | \$ 1,608,841 |
| 負債影響合計數 | <u>\$ 1,474,842</u> | <u>\$ 133,999</u> | <u>\$ 1,608,841</u> |
| 保留盈餘 | \$ 7,855,535 | \$ 529,883 | \$ 8,385,418 |
| 非控制權益 | 7,503,108 | 381,664 | 7,884,772 |
| 權益影響合計數 | <u>\$ 15,358,643</u> | <u>\$ 911,547</u> | <u>\$ 16,270,190</u> |
| <u>102年1月1日</u> | | | |
| 投資性不動產 | \$ 2,089,416 | \$ 954,398 | \$ 3,043,814 |
| 遞延所得稅資產 | 1,109,266 | 22,308 | 1,131,574 |
| 資產影響合計數 | <u>\$ 3,198,682</u> | <u>\$ 976,706</u> | <u>\$ 4,175,388</u> |
| 遞延所得稅負債 | \$ 1,446,269 | \$ 102,950 | \$ 1,549,219 |
| 負債影響合計數 | <u>\$ 1,446,269</u> | <u>\$ 102,950</u> | <u>\$ 1,549,219</u> |
| 保留盈餘 | \$ 7,207,876 | \$ 509,608 | \$ 7,717,484 |
| 非控制權益 | 6,792,173 | 364,148 | 7,156,321 |
| 權益影響合計數 | <u>\$ 14,000,049</u> | <u>\$ 873,756</u> | <u>\$ 14,873,805</u> |
| <u>綜合損益之影響</u> | | | |
| <u>102年度</u> | | | |
| 營業成本 | \$ 23,803,129 | (\$ 23,839) | \$ 23,779,290 |
| 管理費用 | 18,862,449 | (22,495) | 18,839,954 |
| 其他利益及損失 | 1,237,051 | 26,681 | 1,263,732 |
| 所得稅費用 | 1,016,840 | 35,224 | 1,052,064 |
| 本年度淨利影響 | 3,002,927 | 37,791 | 3,040,718 |
| 本年度稅後其他綜合損 益影響 | (88,450) | - | (88,450) |
| 本年度綜合損益總額影 響 | <u>\$ 2,914,477</u> | <u>\$ 37,791</u> | <u>\$ 2,952,268</u> |

(接次頁)

(承前頁)

| | 重編前金額 | 投資性不動產 採公允價值 衡量之調整 | 重編後金額 |
|--------------|---------------------|--------------------------|---------------------|
| 淨利影響歸屬於： | | | |
| 本公司業主 | \$ 2,165,564 | \$ 20,275 | \$ 2,185,839 |
| 非控制權益 | <u>837,363</u> | <u>17,516</u> | <u>854,879</u> |
| | <u>\$ 3,002,927</u> | <u>\$ 37,791</u> | <u>\$ 3,040,718</u> |
| 綜合損益總額影響歸屬於： | | | |
| 本公司業主 | \$ 2,045,801 | \$ 20,275 | \$ 2,066,076 |
| 非控制權益 | <u>868,676</u> | <u>17,516</u> | <u>886,192</u> |
| | <u>\$ 2,914,477</u> | <u>\$ 37,791</u> | <u>\$ 2,952,268</u> |
| 每股盈餘之影響 (元) | | | |
| 102年度 | | | |
| 基本每股盈餘 | <u>\$ 1.51</u> | <u>\$ 0.02</u> | <u>\$ 1.53</u> |
| 稀釋每股盈餘 | <u>\$ 1.51</u> | <u>\$ 0.01</u> | <u>\$ 1.52</u> |

(二) 尚未生效之證券發行人財務報告編製準則及經金管會認可之 2013 年版國際財務報導準則 (IFRS)、國際會計準則 (IAS)、解釋 (IFRIC) 及解釋公告 (SIC)

依據金融監督管理委員會 (以下稱「金管會」) 發布之金管證審字第 1030029342 號令及金管證審字第 1030010325 號函，合併公司應自 104 年起開始適用業經國際會計準則理事會 (IASB) 發布且經金管會認可之 2013 年版 IFRS、IAS、IFRIC 及 SIC (以下稱「IFRSs」) 及相關證券發行人財務報告編製準則修正規定。

| 新發布 / 修正 / 修訂準則及解釋 | IASB 發布之生效日 (註) |
|--|--------------------------------|
| IFRSs 之修正「IFRSs 之改善—對 IAS 39 之修正 (2009 年)」 | 2009 年 1 月 1 日或 2010 年 1 月 1 日 |
| IAS 39 之修正「嵌入式衍生工具」 | 於 2009 年 6 月 30 日以後結束之年度期間生效 |
| 「IFRSs 之改善 (2010 年)」 | 2010 年 7 月 1 日或 2011 年 1 月 1 日 |
| 「2009-2011 週期之年度改善」 | 2013 年 1 月 1 日 |

(接次頁)

(承前頁)

| 新發布／修正／修訂準則及解釋 | IASB 發布之生效日(註) |
|--|----------------|
| IFRS 7 之修正「揭露—金融資產及金融負債之互抵」 | 2013 年 1 月 1 日 |
| IFRS 7 之修正「揭露—金融資產之移轉」 | 2011 年 7 月 1 日 |
| IFRS 10「合併財務報表」 | 2013 年 1 月 1 日 |
| IFRS 11「聯合協議」 | 2013 年 1 月 1 日 |
| IFRS 12「對其他個體權益之揭露」 | 2013 年 1 月 1 日 |
| IFRS 10、IFRS 11 及 IFRS 12 之修正「合併財務報表、聯合協議及對其他個體權益之揭露：過渡指引」 | 2013 年 1 月 1 日 |
| IFRS 10、IFRS 12 及 IAS 27 之修正「投資個體」 | 2014 年 1 月 1 日 |
| IFRS 13「公允價值衡量」 | 2013 年 1 月 1 日 |
| IAS 1 之修正「其他綜合損益項目之表達」 | 2012 年 7 月 1 日 |
| IAS 12 之修正「遞延所得稅：標的資產之回收」 | 2012 年 1 月 1 日 |
| IAS 19 之修訂「員工福利」 | 2013 年 1 月 1 日 |
| IAS 28 之修訂「投資關聯企業及合資」 | 2013 年 1 月 1 日 |
| IAS 32 之修正「金融資產及金融負債之互抵」 | 2014 年 1 月 1 日 |
| IFRIC 20「露天礦場於生產階段之剝除成本」 | 2013 年 1 月 1 日 |

註：除另註明外，上述新發布／修正／修訂準則及解釋係於各該日期以後開始之年度期間生效。

除下列說明外，適用上述 2013 年版 IFRSs 及相關證券發行人財務報告編製準則修正規定將不致造成合併公司會計政策之重大變動：

1. IFRS 12「對其他個體權益之揭露」

IFRS 12 針對子公司及關聯企業之權益規定應揭露內容。首次適用 IFRS 12 時，合併公司之年度合併財務報告將提供較廣泛之揭露。

2. IFRS 13「公允價值衡量」

IFRS 13 提供公允價值衡量指引，該準則定義公允價值、建立衡量公允價值之架構，並規定公允價值衡量之揭露。此外，該準則規定之揭露內容較現行準則更為廣泛，例如，現行準則僅要求以公允價值衡量之金融工具須按公允價值 3 層級揭露，

而依照 IFRS 13 規定，適用該準則之所有資產及負債皆須提供前述揭露。

IFRS 13 之衡量規定係自 104 年起推延適用。

3. IAS 1 之修正「其他綜合損益項目之表達」

依修正之準則規定，其他綜合損益項目須按性質分類且分組為(1)不重分類至損益之項目及(2)後續可能重分類至損益之項目。相關所得稅亦應按相同基礎分組。適用該修正規定前，並無上述分組之強制規定。

合併公司將於 104 年追溯適用上述修正規定，不重分類至損益之項目預計將包含確定福利計畫再衡量數、重估價之利益及採權益法認列之關聯企業精算損益份額。後續可能重分類至損益之項目預計將包含國外營運機構財務報表換算之兌換差額、備供出售金融資產未實現利益（損失）暨採用權益法之關聯企業之其他綜合損益份額（除確定福利之精算損益份額外）。惟適用上述修正並不影響本年度淨利、本年度稅後其他綜合損益及本年度綜合損益總額。

4. IAS 19「員工福利」

依修正之準則規定，「淨利息」將取代適用修訂準則前之利息成本及計畫資產之預期報酬，並以淨確定福利負債（資產）乘以折現率決定淨利息，以及前期服務成本應於發生時認列為損益。此外，修訂後 IAS 19 除了改變確定福利成本之表達，並規定更廣泛之揭露。

截至 103 年 12 月 31 日及 1 月 1 日，合併公司於 104 年首次適用修訂後 IAS 19 時，因追溯適用產生 102 年 12 月 31 日(含)以前之累積員工福利成本變動數之主要影響為淨確定福利資產分別調整增加 263 仟元及 330 仟元、淨確定福利負債分別調整減少 10,706 仟元及 12,374 仟元及保留盈餘分別調整增加 11,253 仟元及 12,704 仟元。103 年度營業費用調整增加 5,328 仟元及所得稅費用調整減少 311 仟元。此外，合併公司於編製 104 年度

合併財務報告時，將選擇不揭露 103 年比較期間之確定福利義務敏感度分析。

(三) IASB 已發布但尚未經金管會認可之 IFRSs

合併公司未適用下列業經 IASB 發布但未經金管會認可之 IFRSs。截至本合併財務報告通過發布日止，金管會尚未發布生效日。

| 新發布 / 修正 / 修訂準則及解釋 | IASB 發布之生效日(註1) |
|---|----------------------|
| 「2010-2012 週期之年度改善」 | 2014 年 7 月 1 日 (註 2) |
| 「2011-2013 週期之年度改善」 | 2014 年 7 月 1 日 |
| 「2012-2014 週期之年度改善」 | 2016 年 1 月 1 日 (註 4) |
| IFRS 9「金融工具」 | 2018 年 1 月 1 日 |
| IFRS 9 及 IFRS 7 之修正「強制生效日及過渡揭露」 | 2018 年 1 月 1 日 |
| IFRS 10 及 IAS 28 之修正「投資者與其關聯企業或合資間之資產出售或投入」 | 2016 年 1 月 1 日 (註 3) |
| IFRS 11 之修正「聯合營運權益之取得」 | 2016 年 1 月 1 日 |
| IFRS 14「管制遞延帳戶」 | 2016 年 1 月 1 日 |
| IFRS 15「來自客戶合約之收入」 | 2017 年 1 月 1 日 |
| IAS 1 之修正「揭露計畫」 | 2010 年 1 月 1 日 |
| IAS 16 及 IAS 38 之修正「可接受之折舊及攤銷方法之闡釋」 | 2016 年 1 月 1 日 |
| IAS 16 及 IAS 41 之修正「農業：生產性植物」 | 2016 年 1 月 1 日 |
| IAS 19 之修正「確定福利計畫：員工提撥金」 | 2014 年 7 月 1 日 |
| IAS 36 之修正「非金融資產可回收金額之揭露」 | 2014 年 1 月 1 日 |
| IAS 39 之修正「衍生工具之合約更替及避險會計之繼續」 | 2014 年 1 月 1 日 |
| IFRIC 21「公課」 | 2014 年 1 月 1 日 |

註 1：除另註明外，上述新發布 / 修正 / 修訂準則及解釋係於各該日期以後開始之年度期間生效。

註 2：給與日於 2014 年 7 月 1 日以後之股份基礎給付交易開始適用 IFRS 2 之修正；收購日於 2014 年 7 月 1 日以後之企業合併開始適用 IFRS 3 之修正；IFRS 13 於修正時即生效。其餘修正係適用於 2014 年 7 月 1 日以後開始之年度期間。

註 3：推延適用於 2016 年 1 月 1 日以後開始之年度期間所發生之交易。

註 4：除 IFRS 5 之修正推延適用於 2016 年 1 月 1 日以後開始之年度期間外，其餘修正係追溯適用於 2016 年 1 月 1 日以後開始之年度期間。

除下列說明外，適用上述新發布／修正／修訂準則及解釋將不致造成合併公司會計政策之重大變動：

1. IFRS 9「金融工具」

金融資產之認列及衡量

就金融資產方面，所有原屬於 IAS 39「金融工具：認列與衡量」範圍內之金融資產後續衡量係以攤銷後成本衡量或以公允價值衡量。

合併公司投資權益工具之金融資產，係以公允價值衡量，公允價值變動認列於損益。惟合併公司得選擇於原始認列時，將非持有供交易之權益投資指定為透過其他綜合損益按公允價值衡量。此類金融資產除股利收益認列於損益外，其他相關利益及損失係認列於其他綜合損益，後續無須評估減損，累積於其他綜合損益之公允價值變動亦不重分類至損益。

金融資產之減損

IFRS 9 改採用「預期信用損失模式」認列金融資產之減損。以攤銷後成本衡量之金融資產認列備抵信用損失。若前述金融資產之信用風險自原始認列後並未顯著增加，則其備抵信用損失係按未來 12 個月之預期信用損失衡量。若前述金融資產之信用風險自原始認列後已顯著增加且非低信用風險，則其備抵信用損失係按剩餘存續期間之預期信用損失衡量。但未包括重大財務組成部分之應收帳款必須按存續期間之預期信用損失衡量備抵信用損失。

2. IAS 36 之修正「非金融資產可回收金額之揭露」

IASB 於發布 IFRS 13「公允價值衡量」時，同時修正 IAS 36「資產減損」之揭露規定，導致合併公司須於每一報導期間增加揭露資產或現金產生單位之可回收金額。本次 IAS 36 之修正係釐清合併公司僅須於認列或迴轉減損損失當期揭露該等可回

收金額。此外，若可回收金額係以現值法計算之公允價值減處分成本衡量，合併公司須增加揭露所採用之折現率。

3. IFRS 15「來自客戶合約之收入」

IFRS 15 係規範來自客戶合約之收入認列原則，該準則將取代 IAS 18「收入」、IAS 11「建造合約」及相關解釋。

合併公司於適用 IFRS 15 時，係以下列步驟認列收入：

- (1) 辨認客戶合約；
- (2) 辨認合約中之履約義務；
- (3) 決定交易價格；
- (4) 將交易價格分攤至合約中之履約義務；及
- (5) 於滿足履約義務時認列收入。

IFRS 15 生效時，合併公司得選擇追溯適用至比較期間或將首次適用之累積影響數認列於首次適用日。

除上述影響外，截至本合併財務報告通過發布日止，合併公司仍持續評估其他準則、解釋之修正對財務狀況與財務績效之影響，相關影響待評估完成時予以揭露。

四、重大會計政策之彙總說明

(一) 遵循聲明

本合併財務報告係依照證券發行人財務報告編製準則及經金管會認可之 IFRSs 編製。

(二) 編製基礎

除按公允價值衡量之金融工具及投資性不動產外，本合併財務報告係依歷史成本基礎編製。歷史成本通常係依取得資產所支付對價之公允價值決定。

(三) 資產與負債區分流動與非流動之標準

流動資產包括：

1. 主要為交易目的而持有之資產；
2. 預期於資產負債表日後 12 個月內實現之資產；及
3. 現金及約當現金（但不包括於資產負債表日後逾 12 個月用以交換或清償負債而受有其他限制者）。

流動負債包括：

1. 主要為交易目的而持有之負債；
2. 於資產負債表日後 12 個月內到期清償之負債（即使於資產負債表日後至通過發布財務報告前已完成長期性之再融資或重新安排付款協議，亦屬流動負債），以及
3. 不能無條件將清償期限遞延至資產負債表日後至少 12 個月之負債。惟負債之條款可能依交易對方之選擇，以發行權益工具而導致其清償者，並不影響其分類。

非屬上述流動資產或流動負債者，係分類為非流動資產或非流動負債。

(四) 合併基礎

1. 合併報告編製原則

本合併財務報告係包含本公司及由本公司所控制個體（子公司）之財務報告。

子公司之財務報告已予調整，以使其會計政策與合併公司之會計政策一致。

於編製合併財務報告時，各個體間之交易、帳戶餘額、收益及費損已全數予以銷除。

分攤綜合損益總額至非控制權益

子公司之綜合損益總額係歸屬至本公司業主及非控制權益，即使非控制權益因而成為虧損餘額。

對子公司所有權權益變動

當合併公司對子公司所有權權益之變動未導致喪失控制者，係作為權益交易處理。合併公司及非控制權益之帳面金額已予調整，以反映其於子公司相對權益之變動。非控制權益之調整金額與所支付或收取對價之公允價值間之差額，係直接認列為權益且歸屬於本公司業主。

2. 列入合併財務報告之子公司

本合併財務報告編製主體如下：

| 投資公司名稱 | 子 公 司 名 稱 | 業 務 性 質 | 所 持 股 百 分 比 | | | 說 明 | |
|--------------------------|-------------------------------------|-------------------|----------------|----------------|--------------|-----|-----|
| | | | 103年 12月31日 | 102年 12月31日 | 102年 1月1日 | | |
| 遠東百貨股份有 限公司 | 遠百企業股份有限公司 | 商品量販 | 100 | 100 | 100 | | |
| | 百揚投資股份有限公司 | 投 資 | 100 | 100 | 100 | | |
| | 百鼎投資股份有限公司 | 投 資 | 67 | 67 | 67 | | |
| | 裕民股份有限公司 | 廣告及進口商品 代理 | 100 | 100 | 100 | | |
| | 遠東鴻利多股份有限公 司 | 建物出租 | 56 | 56 | 56 | | |
| | 英屬維京群島遠東百貨 股份有限公司 | 投 資 | 76 | 76 | 76 | | |
| | 亞東百貨股份有限公司 | 百貨買賣 | 100 | 100 | 100 | | |
| | 遠東都會股份有限公司 | 商品量販 | 96 | 96 | 95 | | |
| | 太平洋流通投資股份有 限公司 | 投 資 | 35 | 35 | 35 | | |
| | Asians Merchandise Company (AMC) | 貿 易 | 100 | 100 | 100 | | |
| | 百揚投資股份有 限公司 | 太平洋流通投資股份有 限公司 | 投 資 | 2 | 2 | 2 | |
| | | 遠百亞太開發股份有限 公司 | 大型購物中心 | 70 | 70 | 70 | |
| | 百鼎投資股份有 限公司 | 百鼎投資股份有限公司 | 投 資 | 33 | 33 | 33 | |
| | | 遠百新世紀開發股份有 限公司 | 大型購物中心 | 100 | 100 | 100 | (1) |
| 英屬維京群島遠東百貨 股份有限公司 | | 投 資 | 24 | 24 | 24 | | |
| 太平洋中國控股(香港) 股份有限公司 | | 投 資 | 40 | 40 | 40 | | |
| 遠東巨城購物中心股份 有限公司 | | 百貨買賣 | 40 | 40 | 40 | | |
| 太平洋流通投資股份有 限公司 | | 投 資 | 13 | 13 | 13 | | |
| 太平洋崇光百貨股份有 限公司 | | 百貨買賣 | 1 | 1 | 1 | | |
| 遠東鴻利多股份有限公 司 | | 建物出租 | 44 | 44 | 44 | | |
| 遠東都會股份有限公司 | | 商品量販 | - | - | - | | |
| 裕民股份有限公 司 | | 太平洋流通投資股份有 限公司 | 投 資 | - | - | - | |
| 遠東鴻利多股份有 限公司 | 太平洋流通投資股份有 限公司 | 投 資 | - | - | - | | |
| 英屬維京群島遠 東百貨股份有 限公司 | 天津遠東百貨有限公司 | 百貨買賣 | 49 | 49 | 49 | | |
| 亞東百貨股份有 限公司 | 上海百鼎商業管理諮詢 有限公司 | 諮詢服務 | 100 | 100 | 100 | | |
| | 重慶遠東百貨有限公司 | 百貨買賣 | 100 | 100 | 100 | | |
| | 太平洋流通投資股份有 限公司 | 投 資 | 1 | 1 | 1 | | |
| 遠百亞太開發股 份有限公司 | 太平洋流通投資股份有 限公司 | 投 資 | 2 | 2 | 2 | | |
| 遠百新世紀開發 股份有限公司 | 太平洋流通投資股份有 限公司 | 投 資 | 2 | 2 | 2 | | |
| 太平洋流通投資 股份有限公司 | 太平洋崇光百貨股份有 限公司 | 百貨買賣 | 79 | 79 | 79 | | |

(接次頁)

(承前頁)

| 投資公司名稱 | 子 公 司 名 稱 | 業 務 性 質 | 所 持 股 百 分 比 | | | 說 明 |
|-------------------|-------------------|---------|----------------|----------------|--------------|-----|
| | | | 103年 12月31日 | 102年 12月31日 | 102年 1月1日 | |
| 太平洋崇光百貨股份有限公司 | 太平洋中國控股(香港)股份有限公司 | 投 資 | 60 | 60 | 60 | |
| | 遠東巨城購物中心股份有限公司 | 百貨買賣 | 60 | 60 | 60 | |
| 太平洋中國控股(香港)股份有限公司 | 太平洋中國控股股份有限公司 | 投 資 | 100 | 100 | 100 | |
| 太平洋中國控股股份有限公司 | 上海太平洋百貨有限公司 | 百貨買賣 | 73 | 73 | 73 | |
| | 成都商廈太平洋百貨有限公司 | 百貨買賣 | 100 | 100 | 100 | (3) |
| | 成都全興大廈太平洋百貨有限公司 | 百貨買賣 | 100 | 100 | 100 | |
| | 重慶大都會廣場太平洋百貨有限公司 | 百貨買賣 | 100 | 100 | 100 | |
| | 北京西單太平洋百貨有限公司 | 百貨買賣 | 55 | 55 | 55 | (2) |
| | 重慶太平洋商業管理諮詢有限公司 | 諮詢服務 | 100 | 100 | 100 | |
| | 百發中國控股(香港)股份有限公司 | 投 資 | 100 | 100 | 100 | |
| | 百發(中國)投資有限公司 | 投 資 | 100 | 100 | 100 | |
| 百發(中國)投資有限公司 | 無錫遠東百貨商場有限公司 | 百貨買賣 | 100 | 100 | 100 | |
| | 成都遠東百貨有限公司 | 百貨買賣 | 100 | 100 | 100 | |
| | 成都北城遠東百貨有限公司 | 百貨買賣 | 100 | 100 | - | |
| 重慶太平洋商業管理諮詢有限公司 | 天津遠東百貨有限公司 | 百貨買賣 | 51 | 51 | 51 | |
| | 大連連太百貨有限公司 | 百貨買賣 | 100 | 100 | 100 | |
| | 重慶市立洋百貨有限公司 | 百貨買賣 | 100 | 100 | 100 | |

備 註：

(1) 截至 103 年 12 月 31 日止仍屬創業期間。

(2) 於 101 年 9 月 18 日經董事會決議進行清算，並進入清算程序。

(3) 於 102 年 11 月 13 日經董事會決議進行清算，並進入清算程序。

3. 未列入合併財務報告之子公司

| 投資公司名稱 | 子 公 司 名 稱 | 業 務 性 質 | 所 持 股 百 分 比 | | | 說 明 |
|---------------|-----------|---------|----------------|----------------|--------------|-----|
| | | | 103年 12月31日 | 102年 12月31日 | 102年 1月1日 | |
| 太平洋崇光百貨股份有限公司 | 太崇投資公司 | 投 資 | 100 | 100 | 100 | (1) |
| | 聯青投資公司 | 投 資 | 50 | 50 | 50 | (1) |

備註：

(1) 被投資公司太崇投資公司已進入破產程序及聯青投資公司投資金額合併公司已全數沖轉為零，亦不負擔其任何債務，故未將其列入本合併財務報告之編製個體。

本合併財務報告 103 年 12 月 31 日之組織關係圖請參閱附表一。

(五) 外幣

各個體編製財務報告時，以個體功能性貨幣以外之貨幣（外幣）交易者，依交易日匯率換算為功能性貨幣記錄。

外幣貨幣性項目於每一資產負債表日以收盤匯率換算。因交割貨幣性項目或換算貨幣性項目產生之兌換差額，於發生當年度認列於損益。

以歷史成本衡量之外幣非貨幣性項目係以交易日之匯率換算，不再重新換算。

於編製合併財務報告時，合併公司國外營運機構（包含營運所在國家或使用之貨幣與本公司不同之子公司或關聯企業）之資產及負債以每一資產負債表日匯率換算為新台幣。收益及費損項目係以當期平均匯率換算，所產生之兌換差額認列為其他綜合損益（並分別歸屬於本公司業主及非控制權益）。

在處分國外營運機構並構成對該國外營運機構喪失控制或重大影響時，所有與該國外營運機構相關可歸屬於本公司業主之權益將重分類為損益。

在部分處分包含於國外營運機構之子公司未構成對該子公司喪失控制時，係按比例將認列於其他綜合損益之累計兌換差額重新歸屬於該子公司之非控制權益，而不認列為損益。在其他任何部分處分國外營運機構之情況下，認列於其他綜合損益之累計兌換差額則按處分比例重分類至損益。

(六) 存 貨

存貨係以成本與淨變現價值孰低者計價。淨變現價值係指估計售價減除完成出售所需之估計成本後之餘額。存貨成本之計算係採加權平均法。

(七) 投資關聯企業

關聯企業係指合併公司具有重大影響，但非屬子公司或合資權益之企業。

合併公司對關聯企業係採用權益法。權益法下，投資關聯企業原始依成本認列，取得日後帳面金額係隨合併公司所享有之關聯企業損益及其他綜合損益份額與利潤分配而增減。此外，針對關聯企業權益之變動係按持股比例認列。

關聯企業發行新股時，合併公司若未按持股比例認購，致使持股比例發生變動，並因而使投資之股權淨值發生增減時，其增減數調整資本公積及採用權益法之投資。惟若未按持股比例認購或取得致使對關聯企業之所有權權益減少者，於其他綜合損益中所認列與該關聯企業有關之金額按減少比例重分類，其會計處理之基礎係與關聯企業若直接處分相關資產或負債所必須遵循之基礎相同；前項調整如應借記資本公積，而採用權益法之投資所產生之資本公積餘額不足時，其差額借記保留盈餘。

當合併公司對關聯企業之損失份額等於或超過其在該關聯企業之權益（包括權益法下投資關聯企業之帳面金額及實質上屬於合併公司對該關聯企業淨投資組成部分之其他長期權益）時，即停止認列進一步之損失。合併公司僅於發生法定義務、推定義務或已代關聯企業支付款項之範圍內，認列額外損失及負債。

取得成本超過合併公司於取得日所享有關聯企業可辨認資產及負債淨公允價值份額之數額列為商譽，該商譽係包含於該投資之帳面金額且不得攤銷；合併公司於取得日所享有關聯企業可辨認資產及負債淨公允價值份額超過取得成本之數額列為當年度收益。

合併公司於評估減損時，係將投資之整體帳面金額（含商譽）視為單一資產比較可回收金額與帳面金額，進行減損測試，所認列

之減損損失亦屬於投資帳面金額之一部分。減損損失之任何迴轉，於該投資之可回收金額後續增加之範圍內予以認列。

合併公司於喪失重大影響之日以公允價值衡量其對原關聯企業投資之剩餘，剩餘投資之公允價值及任何處分價款與喪失重大影響當日之投資帳面金額之差額，列入當年度損益。此外，於其他綜合損益中所認列與該關聯企業有關之所有金額，其會計處理之基礎係與關聯企業若直接處分相關資產或負債所必須遵循之基礎相同。

合併公司與關聯企業間之逆流、順流及側流交易所產生之損益，僅在與合併公司對關聯企業權益無關之範圍內，認列於合併財務報告。

(八) 合資權益

聯合控制資產

對於聯合控制資產之權益，合併公司於合併財務報告中認列：

1. 所享有聯合控制資產之份額，並依據資產之性質予以分類；
2. 已發生之負債；
3. 與其他合資控制者共同因合資而發生之負債，其所承擔之份額；
4. 出售或使用對合資產出所享有份額之收益，及對合資所發生費損之份額；及
5. 已發生與其合資權益有關之費用。

(九) 不動產、廠房及設備

不動產、廠房及設備係以成本認列，後續以成本減除累計折舊及累計減損損失後之金額衡量。

建造中之不動產、廠房及設備係以成本減除累計減損損失後之金額認列。成本包括專業服務費用，及符合資本化條件之借款成本。該等資產於完工並達預期使用狀態時，分類至不動產、廠房及設備之適當類別並開始提列折舊。

不動產、廠房及設備係採直線基礎提列折舊，對於每一重大部分則單獨提列折舊。合併公司至少於每一年度結束日對估計耐用年限、殘值及折舊方法進行檢視。會計估計變動之影響係以推延方式處理。

融資租賃所持有之資產與自有不動產、廠房及設備之會計處理採相同基礎，於預期耐用年限內按直線基礎提列折舊。若租賃期間較耐用年限短者，則於租賃期間內提列折舊。

除列不動產、廠房及設備所產生之利益或損失金額，係淨處分價款與該資產帳面金額間之差額，並且認列於當年度損益。

(十) 投資性不動產

投資性不動產係為賺取租金或資本增值或兩者兼具而持有之不動產。投資性不動產亦包括目前尚未決定未來用途所持有之土地。

投資性不動產原始以成本（包括交易成本）衡量，後續以公允價值模式，公允價值變動所產生之利益或損失於發生當年度認列於損益。

投資性不動產係以開始轉供自用日之公允價值轉列不動產、廠房及設備。

不動產、廠房及設備之不動產於結束自用轉列投資性不動產時，原帳面金額與公允價值間之差額係認列於其他綜合損益。

除列投資性不動產所產生之利益或損失金額，係淨處分價款與該資產帳面金額間之差額，並且認列於當年度損益。

(十一) 商 譽

企業合併所取得之商譽係依收購日所認列之商譽金額作為成本，後續以成本減除累計減損損失後之金額衡量。

為減損測試之目的，商譽分攤至合併公司預期因該合併綜效而受益之各現金產生單位或現金產生單位群組。

受攤商譽之現金產生單位每年（及有跡象顯示該單位可能已減損時）藉由包含商譽之該單位帳面金額與其可回收金額之比較，進行該單位之減損測試。若分攤至現金產生單位或現金產生單位群組之商譽係當年度企業合併所取得，則該單位或單位群組應於當年度結束前進行減損測試。若受攤商譽之現金產生單位之可回收金額低於其帳面金額，減損損失係先減少該現金產生單位受攤商譽之帳面金額，次就該單位內其他各資產帳面金額之比例減少各該資產帳面

金額。任何減損損失直接認列為當期損失。商譽減損損失不得於後續期間迴轉。

處分受攤商譽現金產生單位內之某一營運時，與該被處分營運有關之商譽金額係包含於營運之帳面金額以決定處分損益。

(十二) 無形資產

單獨取得之有限耐用年限無形資產原始以成本衡量，後續係以成本減除累計攤銷及累計減損損失後之金額衡量。合併公司以直線基礎進行攤銷，並且至少於每一年度結束日對估計耐用年限、殘值及折舊方法進行檢視。除合併公司預期於該無形資產經濟年限屆滿前處分該資產外，有限耐用年限無形資產之殘值估計為零。會計估計變動之影響係以推延方式處理。

除列無形資產所產生之利益或損失金額，係淨處分價款與該資產帳面金額間之差額，並且認列於當年度損益。

(十三) 有形及無形資產（商譽除外）之減損

合併公司於每一資產負債表日評估是否有任何跡象顯示有形及無形資產（商譽除外）可能已減損。若有任一減損跡象存在，則估計該資產之可回收金額。倘無法估計個別資產之可回收金額，合併公司估計該資產所屬現金產生單位之可回收金額。共用資產係依合理一致基礎分攤至最小現金產生單位群組。

可回收金額為公允價值減出售成本與其使用價值之較高者。個別資產或現金產生單位之可回收金額若低於其帳面金額時，將該資產或現金產生單位之帳面金額調減至其可回收金額。

當減損損失於後續迴轉時，該資產或現金產生單位之帳面金額調增至修訂後之可回收金額，惟增加後之帳面金額以不超過該資產或現金產生單位若未於以前年度認列減損損失時所決定之帳面金額（減除攤銷或折舊）。減損損失之迴轉係認列於損益。

(十四) 待出售非流動資產

非流動資產（或處分群組）帳面金額於預期主要係透過出售交易而非繼續使用回收時，分類為待出售。符合此分類之非流動資產（或處分群組）必須於目前狀態下可供立即出售，且其出售必須為

高度很有可能。當適當層級之管理階層承諾出售該資產之計畫，且此出售交易預期自分類日起 1 年內完成時，將符合出售為高度很有可能。

分類為待出售之非流動資產（或處分群組）係以帳面金額與公允價值減出售成本孰低者衡量，且對此類資產停止提列折舊。

（十五）金融工具

金融資產與金融負債於合併公司成為該工具合約條款之一方時認列於合併資產負債表。

原始認列金融資產與金融負債時，若金融資產或金融負債非屬透過損益按公允價值衡量者，係按公允價值加計直接可歸屬於取得或發行金融資產或金融負債之交易成本衡量。直接可歸屬於取得或發行透過損益按公允價值衡量之金融資產或金融負債之交易成本，則立即認列為損益。

金融資產

金融資產之慣例交易係採交易日會計認列及除列。

1. 衡量種類

合併公司所持有之金融資產種類為透過損益按公允價值衡量之金融資產、備供出售金融資產與放款及應收款。

（1）透過損益按公允價值衡量之金融資產

透過損益按公允價值衡量之金融資產係按公允價值衡量，其再衡量產生之利益或損失（不包含該金融資產所產生之任何股利或利息）係認列於損益。

（2）備供出售金融資產

備供出售金融資產係非衍生金融資產被指定為備供出售，或未被分類為放款及應收款、持有至到期日投資或透過損益按公允價值衡量之金融資產。

備供出售金融資產係按公允價值衡量，備供出售權益投資之股利，係認列於損益。其餘備供出售金融資產帳面金額之變動係認列於其他綜合損益，於投資處分或確定減損時重分類為損益。公允價值之決定方式請參閱附註三五。

備供出售權益投資之股利於合併公司收款之權利確立時認列。

備供出售金融資產若屬無活絡市場公開報價且公允價值無法可靠衡量之權益工具投資，及與此種無報價權益工具連結且須以交付該等權益工具交割之衍生工具，後續係以成本減除減損損失後之金額衡量，並單獨列為「以成本衡量之金融資產」。該等金融資產於後續能可靠衡量公允價值時，係按公允價值再衡量，其帳面金額與公允價值間之差額認列於其他綜合損益，若有減損時，則認列於損益。

(3) 放款及應收款

放款及應收款（包括應收票據及帳款、其他應收款、現金及約當現金、無活絡市場之債券投資及存出保證金）係採用有效利息法按攤銷後成本減除減損損失後之金額衡量，惟短期應收帳款之利息認列不具重大性之情況除外。

約當現金包括自取得日起 3 個月內、高度流動性、可隨時轉換成定額現金且價值變動風險甚小之定期存款、商業本票及附買回債券，係用於滿足短期現金承諾。

2. 金融資產之減損

除透過損益按公允價值衡量之金融資產外，合併公司係於每一資產負債表日評估其他金融資產是否有減損客觀證據，當有客觀證據顯示，因金融資產原始認列後發生之單一或多項事項，致使金融資產之估計未來現金流量受損失者，該金融資產即已發生減損。

按攤銷後成本列報之金融資產，該資產若經個別評估未有客觀減損證據，另再集體評估減損。應收款集體存在之客觀減損證據可能包含合併公司過去收款經驗及與應收款拖欠有關之可觀察全國性或區域性經濟情勢變化。

按攤銷後成本列報之金融資產之減損損失金額係該資產帳面金額與估計未來現金流量按該金融資產原始有效利率折現之現值間之差額。

按攤銷後成本列報之金融資產於後續期間減損損失金額減少，且經客觀判斷該減少與認列減損後發生之事項有關，則先前認列之減損損失直接或藉由調整備抵帳戶予以迴轉認列於損益，惟該迴轉不得使金融資產帳面金額超過若未認列減損情況下於迴轉日應有之攤銷後成本。

當備供出售權益投資之公允價值低於成本且發生大幅或持久性下跌時，係為客觀減損證據。

其他金融資產客觀減損證據包含發行人或債務人之重大財務困難、違約（例如利息或本金支付之延滯或不償付）、債務人將進入破產或其他財務重整之可能性大增或由於財務困難而使金融資產之活絡市場消失。

當備供出售金融資產發生減損時，原先已認列於其他綜合損益之累計損失金額將重分類至損益。

備供出售權益工具投資已認列於損益之減損損失不得透過損益迴轉。任何認列減損損失後之公允價值回升金額係認列於其他綜合損益。備供出售債務工具之公允價值若於後續期間增加，而該增加能客觀地連結至減損損失認列於損益後發生之事項，則減損損失予以迴轉並認列於損益。

以成本衡量之金融資產之減損損失金額係該資產帳面金額與估計未來現金流量按類似金融資產之現時市場報酬率折現之現值間之差額。此種減損損失於後續期間不得迴轉。

所有金融資產之減損損失係直接自金融資產之帳面金額中扣除，惟應收帳款係藉由備抵帳戶調降其帳面金額。當判斷應收帳款無法收回時，係沖銷備抵帳戶。原先已沖銷而後續收回之款項則貸記備抵帳戶。除因應收帳款無法收回而沖銷備抵帳戶外，備抵帳戶帳面金額之變動認列於損益。

3. 金融資產之除列

合併公司僅於對來自金融資產現金流量之合約權利失效，或已移轉金融資產且該資產所有權之幾乎所有風險及報酬已移轉予其他企業時，始將金融資產除列。

於一金融資產整體除列時，其帳面金額與所收取對價加計已認列於其他綜合損益之任何累計利益或損失之總和間之差額係認列於損益。

金融負債

1. 後續衡量

金融負債係以有效利息法按攤銷後成本衡量。

2. 除 列

除列金融負債時，其帳面金額與所支付對價（包含任何所移轉之非現金資產或承擔之負債）間之差額認列為損益。

可轉換公司債

合併公司發行之複合金融工具（可轉換公司債）係依據合約協議之實質與金融負債及權益工具之定義，於原始認列時將其組成部分分別分類為金融負債及權益。

原始認列時，負債組成部分之公允價值係以類似之不可轉換工具當時市場利率估算，並於執行轉換或到期日前，以有效利息法計算之攤銷後成本衡量。屬嵌入非權益衍生工具之負債組成部分則以公允價值衡量。

分類為權益之轉換權係等於該複合工具整體公允價值減除經單獨決定之負債組成部分公允價值之剩餘金額，經扣除所得稅影響數後認列為權益，後續不再衡量。於該轉換權被執行時，其相關之負債組成部分及於權益之金額將轉列股本及資本公積—發行溢價。可轉換公司債之轉換權若於到期日仍未被執行，該認列於權益之金額將轉列資本公積。

發行可轉換公司債之相關交易成本，係按分攤總價款之比例分攤至該工具之負債（列入負債帳面金額）及權益組成部分（列入權益）。

(十六) 負債準備

認列為負債準備之金額係考量義務之風險及不確定性，而為資產負債表日清償義務所需支出之最佳估計。負債準備係以清償該現時義務之估計現金流量衡量。

(十七) 收入認列

收入係按已收或應收對價之公允價值衡量，並扣除估計之客戶退貨、折扣及其他類似之折讓。銷貨退回係依據以往經驗及其他攸關因素合理估計未來之退貨金額提列。

1. 商品之銷售

銷售商品係於下列條件完全滿足時認列收入：

- (1) 合併公司已將商品所有權之重大風險及報酬移轉予買方；
- (2) 合併公司對於已經出售之商品既不持續參與管理，亦未維持有效控制；
- (3) 收入金額能可靠衡量；
- (4) 與交易有關之經濟效益很有可能流入合併公司；及
- (5) 與交易有關之已發生或將發生之成本能可靠衡量。

合併公司客戶忠誠計畫下因商品銷售而給予客戶之獎勵積分，係按多元要素收入交易處理，原始銷售之已收或應收對價之公允價值係分攤至所給與之獎勵積分及該銷售之其他組成部分。分攤至獎勵積分之對價係按公允價值（即該獎勵積分可單獨銷售之金額）衡量。該對價在原始銷售交易時不認列為收入，而係予以遞延，並於獎勵積分被兌換且合併公司之義務已履行時認列為收入。

2. 專櫃抽成收入

專櫃銷售之抽成收入於專櫃銷售商品時認列。

3. 服務及廣告促銷收入

服務及廣告促銷收入於提供相關服務時認列。

4. 股利收入及利息收入

投資所產生之股利收入係於股東收款之權利確立時認列，惟前提係與交易有關之經濟效益很有可能流入合併公司，且收入金額能可靠衡量。

金融資產之利息收入係於經濟效益很有可能流入合併公司，且收入金額能可靠衡量時認列。利息收入係依時間之經過按流通在外本金與所適用之有效利率採應計基礎認列。

(十八) 租 賃

當租賃條款係移轉附屬於資產所有權之幾乎所有風險與報酬予承租人，則將其分類為融資租賃。所有其他租賃則分類為營業租賃。

1. 合併公司為出租人

營業租賃之租賃收益係按直線基礎於相關租賃期間內認列為收益。營業租賃下，或有租金於發生當年度認列為收益。

簽訂營業租賃所給予之租賃誘因係認列為資產。誘因成本總額按直線基礎認列為租金收入之減項。

2. 合併公司為承租人

融資租賃係以各期最低租賃給付現值總額或租賃開始日租賃資產公允價值較低者作為成本入帳，並同時認列應付租賃款負債。或有租金於發生當年度認列為費用。

營業租賃給付係按直線基礎於租賃期間內認列為費用。營業租賃下，或有租金於發生當年度認列為費用。

簽訂營業租賃所取得之租賃誘因係認列為負債。誘因利益總額按直線基礎認列為租金費用之減項。

3. 租賃之土地及建築物

當租賃同時包含土地及建築物要素時，合併公司係依附屬於各要素所有權之幾乎所有風險與報酬是否已移轉予承租人以評估各要素之分類係為融資租賃或營業租賃。

(十九) 借款成本

直接可歸屬於取得、建造或生產符合要件之資產之借款成本，係作為該資產成本之一部分，直到該資產達到預定使用或出售狀態之幾乎所有必要活動已完成為止。

特定借款如於符合要件之資本支出發生前進行暫時投資而賺取之投資收入，係自符合資本化條件之借款成本中減除。

除上述外，所有其他借款成本係於發生當年度認列為損益。

(二十) 退職後福利

屬確定提撥退休計畫之退休金，係於員工提供服務之期間，將應提撥之退休金數額認列為當年度費用。

屬確定福利退休計畫之退休金，提供福利之成本係使用預計單位福利法進行精算評價。確定福利義務產生之所有精算損益於發生期間立即認列於其他綜合損益。前期服務成本於福利已既得之範圍內立即認列，非屬已既得之部分則於福利成為既得前之平均期間內，以直線基礎攤銷。

應計退休金負債係代表確定福利義務之現值、調整未認列前期服務成本，並減除計畫資產公允價值後之金額。任何依此方式計算所產生之資產，不得超過累積未認列前期服務成本，加上該計畫之可得退還資金及可減少未來提撥金之現值。

確定福利退休計畫發生縮減或清償時，認列縮減或清償之損益。

(二一) 所得稅

所得稅費用係當期所得稅及遞延所得稅之總和。

1. 當期所得稅

依所得稅法規定計算之未分配盈餘加徵 10%所得稅列為股東常會決議年度之所得稅費用。

以前年度應付所得稅之調整，列入當年度所得稅。

2. 遞延所得稅

遞延所得稅係依合併財務報表帳載資產及負債帳面金額與計算課稅所得之課稅基礎二者所產生之暫時性差異予以認列。遞延所得稅負債一般係就所有應課稅暫時性差異予以認列，而遞延所得稅資產則於很有可能課稅所得以供可減除暫時性差異及虧損扣抵等支出所產生之所得稅抵減使用時認列。

與投資子公司及關聯企業相關之應課稅暫時性差異皆認列遞延所得稅負債，惟合併公司若可控制暫時性差異迴轉之時點，且該暫時性差異很有可能於可預見之未來不會迴轉者除外。與此類投資及權益有關之可減除暫時性差異所產生之遞延所得稅資產，僅於其很有可能足夠課稅所得用以實現暫時性差異之利益，且於可預見之未來預期將迴轉的範圍內，予以認列。

遞延所得稅資產之帳面金額於每一資產負債表日予以重新檢視，並針對已不再很有可能具有足夠之課稅所得以供其回收所有或部分資產者，調減帳面金額。原未認列為遞延所得稅資產者，亦於每一資產負債表日予以重新檢視，並在未來很有可能產生課稅所得以供其回收所有或部分資產者，調增帳面金額。

遞延所得稅資產及負債係以預期負債清償或資產實現當期之稅率衡量，該稅率係以資產負債表日已立法或已實質性立法之稅率及稅法為基礎。遞延所得稅負債及資產之衡量係反映企業於資產負債表日預期回收或清償其資產及負債帳面金額之方式所產生之租稅後果。

3. 本年度之當期及遞延所得稅

當期及遞延所得稅係認列於損益，惟與認列於其他綜合損益或直接計入權益之項目相關之當期及遞延所得稅係分別認列於其他綜合損益或直接計入權益。

五、重大會計判斷、估計及假設不確定性之主要來源

合併公司於採用會計政策時，對於不易自其他來源取得相關資訊者，管理階層必須基於歷史經驗及其他攸關之因素作出相關之判斷、估計及假設。實際結果可能與估計有所不同。

管理階層將對估計與基本假設持續檢視。若估計之修正僅影響當年度，則於修正當年度認列；若會計估計之修正同時影響當年度及未來期間，則於修正當年度及未來期間認列。

(一) 商譽減損估計

決定商譽是否減損時，須估計分攤到商譽之現金產生單位之使用價值。為計算使用價值，管理階層應估計預期自現金產生單位所產生之未來現金流量，並決定計算現值所使用之適當折現率。若實際現金流量少於預期，可能會產生重大減損損失。

(二) 所得稅

截至 103 年 12 月 31 日暨 102 年 12 月 31 日及 1 月 1 日止，與未使用課稅損失有關之遞延所得稅資產帳面金額分別為 926,328 仟元、940,225 仟元及 1,131,574 仟元。由於未來獲利之不可預測性，

合併公司尚有分別為 2,597,247 仟元、2,572,205 仟元及 1,292,742 仟元之可減除暫時性差異並未認列為遞延所得稅資產。遞延所得稅資產之可實現性主要視未來能否有足夠之獲利或應課稅暫時性差異而定。若未來實際產生之獲利少於預期，可能會產生重大遞延所得稅資產之迴轉，該等迴轉係於發生年度認列為損益。

(三) 有形資產及無形資產（商譽除外）減損評估

資產減損評估過程中，合併公司需依賴主觀判斷並依據資產使用模式及百貨產業特性，決定特定資產群組之獨立現金流量資產耐用年數及未來可能產生之收益與費損，任何由於經濟狀況之變遷或公司策略所帶來的估計改變均可能在未來造成重大減損。

(四) 應收帳款之估計減損

當有客觀證據顯示減損跡象時，合併公司考量未來現金流量之估計。減損損失之金額係以該資產之帳面金額及估計未來現金流量（排除尚未發生之未來信用損失）按該金融資產之原始有效利率折現之現值間的差額衡量。若未來實際現金流量少於預期，可能會產生重大減損損失。

(五) 採用權益法之投資減損評估

當有減損跡象顯示某項採權益法之投資可能已經減損且帳面金額無法被回收，合併公司隨即評估該項投資之減損。合併公司係依據被投資公司之未來現金流量預測評估減損，並分析其相關假設之合理性。

(六) 確定福利計畫之認列

確定福利退休計畫應認列之確定福利成本及淨確定福利負債（資產）係使用預計單位福利法進行精算評價，其採用之精算假設包括折現率、離職率及薪資預期增加率等估計，若該等估計因市場與經濟情況之改變而有所變動，可能會重大影響應認列之費用與負債（資產）金額。

(七) 不動產、廠房及設備之耐用年限

如附註附註四(九)所述，合併公司於每一資產負債表日檢視不動產、廠房及設備之估計耐用年限。合併公司 103 及 102 年度未針對不動產、廠房及設備更改耐用年限。

(八) 投資性不動產之遞延所得稅

為衡量採公允價值模式之投資性不動產所產生之遞延所得稅負債或資產，合併公司檢視所持有之投資性不動產，認為持有該等資產之經營模式並非隨時間消耗幾乎所有之經濟效益，因此，於決定遞延所得稅時，係假設投資性不動產係透過出售而回收帳面金額。

六、現金及約當現金

| | 103年12月31日 | 102年12月31日 | 102年1月1日 |
|----------------------|----------------------|----------------------|----------------------|
| 庫存現金及週轉金 | \$ 287,938 | \$ 269,156 | \$ 568,634 |
| 銀行支票及活期存款 | 5,820,731 | 5,955,429 | 7,488,103 |
| 約當現金 | | | |
| 原始到期日在 3 個月以內之銀行定期存款 | 2,467,028 | 3,462,141 | 4,144,885 |
| 商業本票 | 2,377,221 | 1,797,405 | 4,592,481 |
| 附買回債券 | - | 1,737,274 | - |
| | <u>\$ 10,952,918</u> | <u>\$ 13,221,405</u> | <u>\$ 16,794,103</u> |

銀行存款、商業本票及附買回債券於資產負債表日之利率區間如下：

| | 103年12月31日 | 102年12月31日 | 102年1月1日 |
|-------|-------------|-------------|-------------|
| 銀行存款 | 0.68%~3.18% | 0.35%~3.45% | 0.58%~2.86% |
| 商業本票 | 0.63%~0.66% | 0.55%~0.63% | 0.71%~0.76% |
| 附買回債券 | - | 0.64% | - |

七、透過損益按公允價值衡量之金融資產

| | 103年12月31日 | 102年12月31日 | 102年1月1日 |
|-------------------|-------------------|-------------------|---------------------|
| <u>持有供交易之金融資產</u> | | | |
| 非衍生金融資產 | | | |
| 上市(櫃)公司股票 | \$ 138,485 | \$ 129,042 | \$ 147,444 |
| 基金受益憑證 | 152,410 | 110,932 | 1,227,796 |
| | <u>\$ 290,895</u> | <u>\$ 239,974</u> | <u>\$ 1,375,240</u> |

| | 103年12月31日 | 102年12月31日 | 102年1月1日 |
|-------|-------------------|-------------------|---------------------|
| 流 動 | \$ 290,895 | \$ 239,974 | \$ 361,327 |
| 非 流 動 | - | - | 1,013,913 |
| | <u>\$ 290,895</u> | <u>\$ 239,974</u> | <u>\$ 1,375,240</u> |

透過損益按公允價值衡量之金融資產質押之資訊，參閱附註三七。

八、備供出售金融資產

| | 103年12月31日 | 102年12月31日 | 102年1月1日 |
|-----------|---------------------|---------------------|---------------------|
| 上市(櫃)公司股票 | <u>\$ 5,476,899</u> | <u>\$ 5,538,894</u> | <u>\$ 5,979,704</u> |
| 流 動 | \$ 487,231 | \$ 552,555 | \$ 511,192 |
| 非 流 動 | <u>4,989,668</u> | <u>4,986,339</u> | <u>5,468,512</u> |
| | <u>\$ 5,476,899</u> | <u>\$ 5,538,894</u> | <u>\$ 5,979,704</u> |

備供出售金融資產質押之資訊，參閱附註三七。

九、無活絡市場之債券投資

| | 103年12月31日 | 102年12月31日 | 102年1月1日 |
|-----------------|---------------------|-------------------|---------------------|
| 原始到期日超過3個月之定期存款 | \$ 954,256 | \$ 183,213 | \$ 952,583 |
| 質押定存單 | <u>375,061</u> | <u>776,181</u> | <u>688,277</u> |
| | <u>\$ 1,329,317</u> | <u>\$ 959,394</u> | <u>\$ 1,640,860</u> |
| 流 動 | \$ 1,204,317 | \$ 437,497 | \$ 1,008,193 |
| 非 流 動 | <u>125,000</u> | <u>521,897</u> | <u>632,667</u> |
| | <u>\$ 1,329,317</u> | <u>\$ 959,394</u> | <u>\$ 1,640,860</u> |

(一) 截至 103 年 12 月 31 日暨 102 年 12 月 31 日及 1 月 1 日止，無活絡市場之債券投資市場利率分別為年利率 0.35%~3.30%、0.16%~3.30%及 0.50%~3.08%。

(二) 無活絡市場之債券投資質押之資訊，參閱附註三七。

十、應收票據、應收帳款及其他應收款（含關係人）

| | 103年12月31日 | 102年12月31日 | 102年1月1日 |
|---------|---------------------|---------------------|---------------------|
| 應收票據 | | | |
| 因營業而發生 | \$ 1,008 | \$ 27,373 | \$ 30,440 |
| 非因營業而發生 | 3,196 | 2,540 | 2,549 |
| 減：備抵呆帳 | (<u>1,794</u>) | (<u>1,794</u>) | (<u>1,794</u>) |
| | <u>\$ 2,410</u> | <u>\$ 28,119</u> | <u>\$ 31,195</u> |
| 應收帳款 | | | |
| 應收帳款 | \$ 948,433 | \$ 1,054,142 | \$ 1,745,842 |
| 減：備抵呆帳 | (<u>228,843</u>) | (<u>230,395</u>) | (<u>224,113</u>) |
| | <u>\$ 719,590</u> | <u>\$ 823,747</u> | <u>\$ 1,521,729</u> |
| 其他應收款 | | | |
| 其他應收款 | \$ 1,841,572 | \$ 2,125,027 | \$ 1,405,324 |
| 減：備抵呆帳 | (<u>332,840</u>) | (<u>345,540</u>) | (<u>912,799</u>) |
| | <u>\$ 1,508,732</u> | <u>\$ 1,779,487</u> | <u>\$ 492,525</u> |

(一) 應收帳款

合併公司主要應收帳款係向銀行收取信用卡款及應收禮商券款，信用卡款平均授信期間為 2-3 天，禮商券款平均授信期間為月結 15 天。於決定應收帳款可回收性時，合併公司考量應收帳款自原始授信日至資產負債表日信用品質之任何改變。由於歷史經驗顯示信用卡款與禮商券款無法回收之機率極低，其備抵呆帳係參考交易對方過去拖欠記錄及分析其目前財務狀況，以估計無法回收之金額。

合併公司之營業收入原則以現金交易為準，非經授權，嚴禁擅自接受以應收帳款記帳消費。

於資產負債表日已逾期但合併公司尚未認列備抵呆帳之應收帳款，因其信用品質並未重大改變，合併公司管理階層認為仍可回收其金額，合併公司對該等應收帳款並未持有任何擔保品或其他信用增強保障。

已逾期但未減損應收帳款之帳齡分析如下：

| | 103年12月31日 | 102年12月31日 | 102年1月1日 |
|-----------|-------------------|------------------|-------------------|
| 30 天以下 | \$ 92,696 | \$ 30,368 | \$ 109,950 |
| 31 至 60 天 | 8,220 | 5,992 | 2,586 |
| 61 天以上 | <u>1,982</u> | <u>4,479</u> | <u>6,443</u> |
| 合 計 | <u>\$ 102,898</u> | <u>\$ 40,839</u> | <u>\$ 118,979</u> |

以上係以逾期天數為基準進行之帳齡分析。

應收帳款之備抵呆帳變動資訊如下：

| | 個別評估 之減損損失 | 集體評估 之減損損失 | 合 計 |
|--------------|------------------|-------------------|-------------------|
| 102年1月1日餘額 | \$ 26 | \$ 224,087 | \$ 224,113 |
| 加：本年度提列減損損失 | 6,282 | - | 6,282 |
| 102年12月31日餘額 | 6,308 | 224,087 | 230,395 |
| 加：本年度提列減損損失 | 5,003 | - | 5,003 |
| 減：本年度迴轉減損損失 | - | (6,555) | (6,555) |
| 103年12月31日餘額 | <u>\$ 11,311</u> | <u>\$ 217,532</u> | <u>\$ 228,843</u> |

(二) 其他應收款

於資產負債表日已逾期但合併公司尚未認列備抵呆帳之其他應收款，因其信用品質並未重大改變，合併公司管理階層認為仍可回收其金額，合併公司對該等其他應收款並未持有任何擔保品或其他信用增強保障。

已逾期但未減損其他應收款之帳齡分析如下：

| | 103年12月31日 | 102年12月31日 | 102年1月1日 |
|--------|-----------------|------------------|------------------|
| 30天以下 | \$ 771 | \$ 252 | \$ 1,474 |
| 31至60天 | 149 | 1,184 | 9,132 |
| 61天以上 | 1,098 | 28,367 | 16,606 |
| 合 計 | <u>\$ 2,018</u> | <u>\$ 29,803</u> | <u>\$ 27,212</u> |

以上係以逾期天數為基準進行之帳齡分析。

其他應收款之備抵呆帳變動資訊如下：

| | 個別評估 之減損損失 | 集體評估 之減損損失 | 合 計 |
|--------------|------------------|-------------------|-------------------|
| 102年1月1日餘額 | \$ 644,641 | \$ 268,158 | \$ 912,799 |
| 加：本年度提列減損損失 | - | 2,236 | 2,236 |
| 減：本年度實際沖銷 | (618,902) | (747) | (619,649) |
| 外幣換算差額 | 35,397 | 14,757 | 50,154 |
| 102年12月31日餘額 | 61,136 | 284,404 | 345,540 |
| 加：本年度提列減損損失 | - | 903 | 903 |
| 減：本年度迴轉減損損失 | - | (2,672) | (2,672) |
| 減：本年度實際沖銷 | (23,905) | (2,640) | (26,545) |
| 外幣換算差額 | - | 15,614 | 15,614 |
| 103年12月31日餘額 | <u>\$ 37,231</u> | <u>\$ 295,609</u> | <u>\$ 332,840</u> |

截至 103 年 12 月 31 日暨 102 年 12 月 31 日及 1 月 1 日止，個別已減損之其他應收帳款金額分別為 0 仟元、1,268 仟元及 13,710 仟元。合併公司對該等其他應收帳款並未持有任何擔保品或其他信用增強保障。

十一、存 貨

| | 103年12月31日 | 102年12月31日 | 102年1月1日 |
|-----------|---------------------|---------------------|---------------------|
| 商品存貨 | <u>\$ 2,870,727</u> | <u>\$ 2,976,244</u> | <u>\$ 3,160,935</u> |
| 備抵存貨跌價損失 | <u>\$ 276,437</u> | <u>\$ 263,571</u> | <u>\$ 249,397</u> |
| 備抵存貨盤點損失 | <u>\$ 23,758</u> | <u>\$ 23,583</u> | <u>\$ 23,540</u> |
| 備抵未實現進貨折扣 | <u>\$ 96,489</u> | <u>\$ 108,106</u> | <u>\$ 103,165</u> |

103 及 102 年度與存貨相關之銷貨成本分別為 22,452,617 仟元及 23,480,740 仟元。

103 及 102 年度之銷貨成本包括：

| | 103年度 | 102年度 |
|--------------|--------------------|------------------|
| 未實現盤點及呆滯損失 | <u>\$ 13,041</u> | <u>\$ 14,217</u> |
| (迴轉) 未實現進貨折扣 | <u>(\$ 11,617)</u> | <u>\$ 4,941</u> |

十二、待出售非流動資產

| | 103年12月31日 | 102年12月31日 | 102年1月1日 |
|------------|---------------|---------------|-------------|
| 器具、運輸及其他設備 | | | |
| 成 本 | \$ 1,063 | \$ 3,519 | \$ - |
| 減：累積折舊 | <u>957</u> | <u>3,149</u> | <u>-</u> |
| | 106 | 370 | - |
| 匯率影響數 | <u>9</u> | <u>7</u> | <u>-</u> |
| | <u>\$ 115</u> | <u>\$ 377</u> | <u>\$ -</u> |

北京西單太平洋百貨公司於 101 年 9 月 18 日經董事會決議進行清算，並進入清算程序，截至 103 年 12 月 31 日止，仍處於清算狀態，故將不動產、廠房及設備轉入待出售非流動資產項下。

十三、以成本衡量之金融資產－非流動

| | 103年12月31日 | 102年12月31日 | 102年1月1日 |
|---------------|-------------------|-------------------|-------------------|
| 國內未上市(櫃)公司普通股 | \$ 604,728 | \$ 606,783 | \$ 557,810 |
| 國外未上市(櫃)公司普通股 | 178,924 | 169,591 | 160,773 |
| | <u>\$ 783,652</u> | <u>\$ 776,374</u> | <u>\$ 718,583</u> |

高雄捷運公司於 102 年 4 月辦理減資，本公司依持股比例減少 8,714 仟股。另本公司於 102 年 6 月按每股 10 元認購高雄捷運公司現金增資 5,000 仟股，投資金額計 50,000 仟元，並於其特許期間內分期攤銷。

合併公司所持有之上述未上市(櫃)股票投資，依據投資之意圖應分類為備供出售金融資產，惟因其公允價值合理估計數之區間重大且無法合理評估各種估計之機率，致合併公司管理階層認為其公允價值無法可靠衡量。

十四、採用權益法之投資

投資關聯企業

| | 103年12月31日 | 102年12月31日 | 102年1月1日 |
|---------------------------------|---------------------|---------------------|---------------------|
| 非上市(櫃)公司 | | | |
| 亞東證券公司 | \$ 3,479,346 | \$ 3,453,393 | \$ 3,369,479 |
| 遠銀國際租賃公司 | 2,571,632 | 2,505,655 | 2,574,738 |
| 豐洋興業公司 | 610,409 | 543,123 | 497,074 |
| 遠鑫電子票證公司 | 404,802 | 90,000 | - |
| 成都百揚實業公司 | 388,501 | 367,177 | 347,025 |
| 裕民貿易公司 | 75,457 | 75,313 | 74,649 |
| 鼎鼎聯合行銷公司 | 40,170 | 38,658 | 31,922 |
| 上海太平洋商業管理諮詢公司 | 9,669 | 8,933 | 8,271 |
| 亞東電子商務公司 | 6,208 | 37,158 | 9,018 |
| 太崇投資公司 | - | - | - |
| 聯青投資公司 | - | - | - |
| 崇光興業公司 | - | - | - |
| Pacific Venture Investment Ltd. | - | - | - |
| | <u>7,586,194</u> | <u>7,119,410</u> | <u>6,912,176</u> |
| 預付長期投資款 | | | |
| 成都百揚實業公司 | 1,960,340 | 1,930,958 | 1,898,903 |
| | <u>\$ 9,546,534</u> | <u>\$ 9,050,368</u> | <u>\$ 8,811,079</u> |

合併公司於資產負債表日對關聯企業之所有權權益及表決權百分比如下：

| 公 司 名 稱 | 103年12月31日 | 102年12月31日 | 102年1月1日 |
|---------------------------------|------------|------------|----------|
| 亞東證券公司 | 34% | 34% | 34% |
| 遠銀國際租賃公司 | 35% | 35% | 35% |
| 豐洋興業公司 | 29% | 29% | 29% |
| 遠鑫電子票證公司 | 30% | 32% | - |
| 成都百揚實業公司 | 33% | 33% | 33% |
| 裕民貿易公司 | 47% | 47% | 47% |
| 鼎鼎聯合行銷公司 | 20% | 20% | 20% |
| 上海太平洋商業管理諮詢公司 | 49% | 49% | 49% |
| 亞東電子商務公司 | 22% | 22% | 20% |
| 太崇投資公司 | 100% | 100% | 100% |
| 聯青投資公司 | 50% | 50% | 50% |
| 崇光興業公司 | 34% | 34% | 34% |
| Pacific Venture Investment Ltd. | 48% | 48% | 48% |

有關合併公司之關聯企業彙整性財務資訊如下：

| | 103年12月31日 | 102年12月31日 | 102年1月1日 |
|-----------|----------------------|----------------------|-----------------------|
| 總 資 產 | <u>\$ 34,265,763</u> | <u>\$ 32,186,945</u> | <u>\$ 35,389,842</u> |
| 總 負 債 | <u>\$ 12,656,015</u> | <u>\$ 12,297,690</u> | <u>\$ 14,549,473</u> |
| | | 103年度 | 102年度 |
| 本年度營業收入 | | <u>\$ 5,085,931</u> | <u>\$ 3,149,707</u> |
| 本年度淨利 | | <u>\$ 411,849</u> | <u>\$ 653,967</u> |
| 本年度其他綜合損益 | | <u>(\$ 113,519)</u> | <u>(\$ 1,333,854)</u> |

合併公司分別於 103 年 6 月及 102 年 3 月參與遠鑫電子票證公司現金增資，分別認購 36,000 仟股及 9,000 仟股，投資金額分別為 360,000 仟元及 90,000 仟元。

亞東電子商務公司於 102 年 7 月辦理減資，合併公司依持股比例減少 2,084 仟股，並同時按每股 10 元辦理現金增資 25,000 仟股，合併公司認購 5,790 仟股，投資金額計 57,899 仟元，因未按持股比例認購，持股比例增加至 22%，調整減少保留盈餘 2,185 仟元。

重慶太平洋商業管理諮詢公司以自有資金人民幣 75,000 仟元，於中國大陸投資成都百揚實業公司 33%之表決權，並與成都百貨大樓集

團有限公司（大陸地區合作企業）協議，為確保雙方長期穩定之合作，重慶太平洋商業管理諮詢公司須提供人民幣 425,000 仟元予成都百揚實業公司，其盈餘之分配，係依合約協定之百分比進行分配，非依實際持有之表決權比率分配之。且在非發生公司清算或重慶太平洋商業管理諮詢公司欲轉讓表決權情形下，前述款項將可分期轉增資為成都百揚實業公司之資本，因此帳列預付長期投資款。惟當成都百貨大樓集團有限公司要求大於依合約協定之百分比進行盈餘分配時，重慶太平洋商業管理諮詢公司可同時要求收回其多分配盈餘差額之二分之一，並依該金額返還上述保證金，截至 103 年 12 月 31 日止成都百揚實業公司已累計返還人民幣 46,000 仟元。

太平洋崇光百貨公司於 97 年 11 月向臺灣臺北地方法院聲請太崇投資公司破產宣告，臺灣臺北地方法院於 99 年 12 月 30 日裁定宣告太崇投資公司破產，於 100 年 4 月 8 日召開第一次債權人會議。另於 101 年 8 月 22 日完成部分資產之公開拍賣，由欣明投資股份有限公司以 5,643 仟元，取得太崇投資公司持有之中信股份有限公司、加百列股份有限公司、米加勒興業股份有限公司、豐洋興業股份有限公司、億碩高科技股份有限公司及亞洲信託股份有限公司股票，其餘尚未拍賣之股票（太平洋建設股份有限公司），臺灣臺北地方法院委請臺銀綜合證券股份有限公司鳳山分公司擇期進行變賣。

因被投資公司太崇投資公司已進入破產程序及聯青投資公司投資金額合併公司已全數沖轉為零，亦不負擔其任何債務，故未將其列入本合併財務報告之編製個體。

103 及 102 年度採用權益法之關聯企業之損益及其他綜合損益份額，係依據各關聯企業同期間經會計師查核之財務報告認列。

採用權益法之投資質押之資訊，參閱附註三七。

十五、合資權益

本公司為擴展板橋地區之營業使用，於 94 年 2 月與遠揚建設公司協議，將新北市板橋區新板段之土地，採合建分屋方式共同興建大型購物中心及辦公大樓。雙方約定依本公司及遠揚建設公司土地持分比

例，分攤建築工程成本。辦公大樓及購物中心分別於 103 年及 100 年底興建完成並正式營運。

於合併財務報告中認列與聯合控制資產權益有關之資產金額如下：

| | 103年12月31日 | 102年12月31日 | 102年1月1日 |
|---------|---------------------|---------------------|---------------------|
| 建築物 | \$ 3,897,247 | \$ 3,288,309 | \$ 3,348,657 |
| 建物附屬設備 | 1,053,627 | 915,313 | 1,018,978 |
| 投資性不動產 | 2,495,801 | - | - |
| 建造中之不動產 | - | 2,818,016 | 1,682,375 |
| | <u>\$ 7,446,675</u> | <u>\$ 7,021,638</u> | <u>\$ 6,050,010</u> |

十六、不動產、廠房及設備

| | 土 地 | 建 築 物 | 建物附屬設備 | 裝 修 設 備 | 租 賃 資 產 | 器 具、運 輸 及 其 他 設 備 | 建 造 中 之 不 動 產 | 合 計 |
|----------------|----------------------|-----------------------|-----------------------|-----------------------|-----------------------|-----------------------|---------------------|------------------------|
| 成 本 | | | | | | | | |
| 102年1月1日餘額 | \$ 12,982,764 | \$ 20,537,997 | \$ 8,610,747 | \$ 12,988,759 | \$ 11,195,094 | \$ 2,906,502 | \$ 4,172,859 | \$ 73,394,722 |
| 增添(追減) | - | (1,263) | 155,593 | 552,433 | 126 | 115,052 | 1,548,981 | 2,370,922 |
| 處 分 | - | (11,292) | (66,957) | (608,643) | - | (216,161) | - | (903,053) |
| 重 分 類 | - | - | 24,885 | (56,879) | - | 174,563 | (146,088) | (3,519) |
| 淨兌換差額 | - | 84,616 | - | 205,693 | - | 10,011 | 1,548 | 301,868 |
| 102年12月31日餘額 | <u>\$ 12,982,764</u> | <u>\$ 20,610,058</u> | <u>\$ 8,724,268</u> | <u>\$ 13,081,363</u> | <u>\$ 11,195,220</u> | <u>\$ 2,989,967</u> | <u>\$ 5,577,300</u> | <u>\$ 75,160,940</u> |
| 累計折舊及減損 | | | | | | | | |
| 102年1月1日餘額 | \$ - | (\$ 4,969,695) | (\$ 3,454,350) | (\$ 6,506,230) | (\$ 3,853,346) | (\$ 1,664,333) | \$ - | (\$ 20,447,954) |
| 處 分 | - | 7,451 | 60,742 | 577,475 | - | 210,460 | - | 856,128 |
| 折舊費用 | - | (503,247) | (619,098) | (1,338,077) | (344,629) | (399,323) | - | (3,204,374) |
| 重 分 類 | - | - | (38,237) | (75,138) | - | 116,524 | - | 3,149 |
| 淨兌換差額 | - | (70,662) | - | (119,599) | - | (10,740) | - | (201,001) |
| 102年12月31日餘額 | <u>\$ -</u> | <u>(\$ 5,536,153)</u> | <u>(\$ 4,050,943)</u> | <u>(\$ 7,461,569)</u> | <u>(\$ 4,197,975)</u> | <u>(\$ 1,747,412)</u> | <u>\$ -</u> | <u>(\$ 22,994,052)</u> |
| 102年1月1日淨額 | <u>\$ 12,982,764</u> | <u>\$ 15,568,302</u> | <u>\$ 5,156,397</u> | <u>\$ 6,482,529</u> | <u>\$ 7,341,748</u> | <u>\$ 1,242,169</u> | <u>\$ 4,172,859</u> | <u>\$ 52,946,768</u> |
| 102年12月31日淨額 | <u>\$ 12,982,764</u> | <u>\$ 15,073,905</u> | <u>\$ 4,673,325</u> | <u>\$ 5,619,794</u> | <u>\$ 6,997,245</u> | <u>\$ 1,242,555</u> | <u>\$ 5,577,300</u> | <u>\$ 52,166,888</u> |
| 成 本 | | | | | | | | |
| 103年1月1日餘額 | \$ 12,982,764 | \$ 20,610,058 | \$ 8,724,268 | \$ 13,081,363 | \$ 11,195,220 | \$ 2,989,967 | \$ 5,577,300 | \$ 75,160,940 |
| 增添(追減) | - | (5,009) | 188,250 | 626,024 | (4,793) | 88,135 | 1,584,014 | 2,476,621 |
| 處 分 | - | - | (35,460) | (436,748) | - | (104,828) | - | (577,036) |
| 重 分 類 | (382,210) | 993,276 | 289,899 | 306,599 | - | 5,773 | (5,270,502) | (4,057,165) |
| 淨兌換差額 | - | 90,306 | - | 254,027 | - | 13,885 | 1,018 | 359,236 |
| 103年12月31日餘額 | <u>\$ 12,600,554</u> | <u>\$ 21,688,631</u> | <u>\$ 9,166,957</u> | <u>\$ 13,831,265</u> | <u>\$ 11,190,427</u> | <u>\$ 2,992,932</u> | <u>\$ 1,891,830</u> | <u>\$ 73,362,596</u> |
| 累計折舊及減損 | | | | | | | | |
| 103年1月1日餘額 | \$ - | (\$ 5,536,153) | (\$ 4,050,943) | (\$ 7,461,569) | (\$ 4,197,975) | (\$ 1,747,412) | \$ - | (\$ 22,994,052) |
| 處 分 | - | 32,296 | 400,501 | 400,501 | - | 101,719 | - | 534,516 |
| 認列減損損失 | - | - | - | (419) | - | (4,218) | - | (4,637) |
| 折舊費用 | - | (478,443) | (673,385) | (1,452,434) | (344,486) | (277,621) | - | (3,226,369) |
| 重 分 類 | - | - | (600) | (530) | - | (61) | - | (1,191) |
| 淨兌換差額 | - | (79,286) | - | (152,109) | - | (13,083) | - | (244,478) |
| 103年12月31日餘額 | <u>\$ -</u> | <u>(\$ 6,093,882)</u> | <u>(\$ 4,692,632)</u> | <u>(\$ 8,666,560)</u> | <u>(\$ 4,542,461)</u> | <u>(\$ 1,940,676)</u> | <u>\$ -</u> | <u>(\$ 25,936,211)</u> |
| 103年12月31日淨額 | <u>\$ 12,600,554</u> | <u>\$ 15,594,749</u> | <u>\$ 4,474,325</u> | <u>\$ 5,164,705</u> | <u>\$ 6,647,966</u> | <u>\$ 1,052,256</u> | <u>\$ 1,891,830</u> | <u>\$ 47,426,385</u> |

合併公司之不動產、廠房及設備係以直線基礎按下列耐用年數計提折舊：

| | |
|------------|--------|
| 建築物 | 17至56年 |
| 建物附屬設備 | 5至20年 |
| 裝修設備 | 2至20年 |
| 租賃資產 | 15至50年 |
| 器具、運輸及其他設備 | 3至12年 |

本公司 103 年 9 月因部分不動產、廠房及設備用途改變而辦理資產重估，並以成本加計重估增值後之金額轉入投資性不動產。公允價值變動所產生重估價之利益，帳列其他綜合損益項下。

不動產、廠房及設備質押之資訊，參閱附註三七。

十七、投資性不動產

| | 建築物及建物 | | 合 計 |
|-------------------------|--------------------|--------------------|--------------------|
| | 土 地 | 附 屬 設 備 | |
| 102 年 1 月 1 日餘額 (附註三) | \$ 2,009,217 | \$ 1,034,597 | \$ 3,043,814 |
| 公允價值變動利益 | <u>46,026</u> | <u>(19,345)</u> | <u>26,681</u> |
| 102 年 12 月 31 日餘額 (附註三) | 2,055,243 | 1,015,252 | 3,070,495 |
| 轉出至不動產、廠房及設備 | (246,746) | (93,254) | (340,000) |
| 自不動產、廠房及設備轉入 | 4,371,314 | 2,587,466 | 6,958,780 |
| 公允價值變動損失 | <u>28,151</u> | <u>(50,082)</u> | <u>(21,931)</u> |
| 103 年 12 月 31 日餘額 | <u>\$6,207,962</u> | <u>\$3,459,382</u> | <u>\$9,667,344</u> |

部分投資性不動產以營業租賃方式出租，租賃期間為 5~7.5 年，除最低租賃給付外，部分租賃合約亦包含或有租金條款，合併公司每年得依消費者物價指數調整租金。103 及 102 年度產生租金收入分別為 38,534 仟元及 38,646 仟元。

不可取消營業租賃之未來最低租賃給付總額如下：

| | 103年12月31日 | 102年12月31日 | 102年1月1日 |
|----------------|------------------|-------------------|-------------------|
| 1 年內 | \$ 36,863 | \$ 36,490 | \$ 36,206 |
| 超過 1 年但不超過 5 年 | <u>50,088</u> | <u>86,033</u> | <u>121,539</u> |
| | <u>\$ 86,951</u> | <u>\$ 122,523</u> | <u>\$ 157,745</u> |

投資性不動產之公允價值皆委外估價，其 103 年 12 月 31 日、102 年 12 月 31 日及 1 月 1 日之公允價值係由具備我國不動產估價師資格之第一太平戴維斯不動產估價師事務所張宏楷、劉詩愷及張譯之等估價師進行估價。

除未開發之土地外，投資性不動產公允價值係採收益法評價，其重要假設如下：

| | 103年12月31日 | 102年12月31日 | 102年1月1日 |
|-----------|---------------------|---------------------|---------------------|
| 預估未來現金流入 | \$24,488,809 | \$ 5,861,030 | \$ 5,800,936 |
| 預估未來現金流出 | <u>3,771,795</u> | <u>1,487,895</u> | <u>1,530,343</u> |
| 預估未來淨現金流入 | <u>\$20,717,014</u> | <u>\$ 4,373,135</u> | <u>\$ 4,270,593</u> |
| 折現率 | 4.625%~4.80% | 4.625% | 4.625% |

投資性不動產所在區域之市場租金行情約為每坪 1 仟元至 2 仟元。其預期產生之未來現金流入包含租金收入、押金利息收入及期末處分價值，租金收入係以合併公司現行租賃契約及市場租金行情為基礎並考量未來租金年成長率推估，收益分析期間係以 10~18 年估算；押金利息收入係以 1 年期定存利率推估；期末處分價值係以收益法之直接資本化法推估。投資性不動產預期發生之未來現金流出包含地價稅、房屋稅、保險費、維修費等支出，該等支出係以目前支出水準並考量未來公告地價之調整、房屋稅條例規定之稅率及營造施工費等推估。

折現率係考量中華郵政股份有限公司牌告 2 年期郵政定期儲金加 3 碼，並加計該等投資性不動產相關之風險溢酬 2.5%~2.675% 決定。

合併公司部分位於台灣東部地區之土地因尚未開發，其公允價值係採土地開發分析法評價，其重要假設如下：

| | 103年12月31日 | 102年12月31日 | 102年1月1日 |
|----------|-------------------|---------------------|---------------------|
| 估計銷售總金額 | <u>\$ 999,111</u> | <u>\$ 1,032,329</u> | <u>\$ 1,032,329</u> |
| 利潤率 | 15%-16% | 15%-16% | 15%-16% |
| 資本利息綜合利率 | 1.99%-3.98% | 2.55%-3.55% | 2.55%-3.55% |

該等土地於考量相關法令、國內總體經濟前景樂觀、當地土地使用情況及市場行情後，以最有效使用之方式估算開發後可銷售之土地或建物面積，據以估計銷售總金額。

投資性不動產質押之資訊，參閱附註三七。

十八、無形資產

| | 商 | 譽 | 電 腦 軟 體 | 合 | 計 |
|----------------|---------------------|---|---------------------|---|---------------------|
| <u>成 本</u> | | | | | |
| 102年1月1日餘額 | \$ 7,631,973 | | \$ 180,155 | | \$ 7,812,128 |
| 增 加 | - | | 30,186 | | 30,186 |
| 處 分 | - | | (7,074) | | (7,074) |
| 匯率影響數 | - | | 3,051 | | 3,051 |
| 102年12月31日餘額 | <u>\$ 7,631,973</u> | | <u>\$ 206,318</u> | | <u>\$ 7,838,291</u> |
| <u>累計攤銷及減損</u> | | | | | |
| 102年1月1日餘額 | \$ - | | (\$ 100,573) | | (\$ 100,573) |
| 攤銷費用 | - | | (24,630) | | (24,630) |
| 處 分 | - | | 3,818 | | 3,818 |
| 匯率影響數 | - | | (1,722) | | (1,722) |
| 102年12月31日餘額 | <u>\$ -</u> | | <u>(\$ 123,107)</u> | | <u>(\$ 123,107)</u> |
| 102年1月1日淨額 | <u>\$ 7,631,973</u> | | <u>\$ 79,582</u> | | <u>\$ 7,711,555</u> |
| 102年12月31日淨額 | <u>\$ 7,631,973</u> | | <u>\$ 83,211</u> | | <u>\$ 7,715,184</u> |
| <u>成 本</u> | | | | | |
| 103年1月1日餘額 | \$ 7,631,973 | | \$ 206,318 | | \$ 7,838,291 |
| 增 加 | - | | 34,958 | | 34,958 |
| 處 分 | - | | (161) | | (161) |
| 匯率影響數 | - | | 3,317 | | 3,317 |
| 103年12月31日餘額 | <u>\$ 7,631,973</u> | | <u>\$ 244,432</u> | | <u>\$ 7,876,405</u> |
| <u>累計攤銷及減損</u> | | | | | |
| 103年1月1日餘額 | \$ - | | (\$ 123,107) | | (\$ 123,107) |
| 攤銷費用 | - | | (28,907) | | (28,907) |
| 處 分 | - | | 161 | | 161 |
| 減損損失 | (494,940) | | (665) | | (495,605) |
| 匯率影響數 | - | | (2,355) | | (2,355) |
| 103年12月31日餘額 | <u>(\$ 494,940)</u> | | <u>(\$ 154,873)</u> | | <u>(\$ 649,813)</u> |
| 103年12月31日淨額 | <u>\$ 7,137,033</u> | | <u>\$ 89,559</u> | | <u>\$ 7,226,592</u> |

係取得子公司股權時，因投資成本高於子公司股權淨值無法分析發生原因者列為商譽，其中主要為中國大陸地區營運部門之商譽。

合併公司於 103 年度經評估商譽之可回收金額，認列與中國大陸地區營運部門有關之商譽減損 494,940 仟元。造成減損之主要原因係中國大陸地區之獲利不如預期。

合併公司於報導期間結束日對商譽之可回收金額進行減損評估，並以使用價值作為可回收金額之計算基礎。使用價值之計算，係以各現金產生單位財務預算之現金流量作為估計基礎，並於 103 及 102 年度分別使用年折現率 10.69%及 13.21%予以計算。

財務預測之現金流量係估計未來每年收入、毛利、資本資出及其他營業成本之成長作為編製基礎。管理階層認為可回收金額所依據之關鍵假設之任何合理之可能變動，均不致造成現金產生單位之帳面金額合計超過可回收金額合計。

上述有限耐用年限無形資產係以直線基礎按下列耐用年數計提攤銷費用：

電腦軟體 1至10年

十九、預付租賃款

| | 103年12月31日 | 102年12月31日 | 102年1月1日 |
|------------------------|---------------------|---------------------|---------------------|
| (一) 太平洋崇光百貨公司復興館 (BR4) | \$ 6,007,681 | \$ 6,190,857 | \$ 6,448,809 |
| (二) A13 地上權 | 2,423,382 | 2,485,787 | 2,548,191 |
| (三) 遠百亞太開發高雄地上權 | 708,898 | 730,379 | 751,861 |
| (四) 大連連太百貨公司 | 310,344 | - | - |
| (五) 遠百企業公司新竹分公司 | 185,868 | 209,102 | 232,335 |
| (六) 上海太平洋百貨土地使用權 | 160,004 | 168,041 | 174,718 |
| | <u>\$ 9,796,177</u> | <u>\$ 9,784,166</u> | <u>\$10,155,914</u> |
| 流動 (帳列預付款項) | \$ 323,717 | \$ 319,489 | \$ 318,565 |
| 非流動 | <u>9,472,460</u> | <u>9,464,677</u> | <u>9,837,349</u> |
| | <u>\$ 9,796,177</u> | <u>\$ 9,784,166</u> | <u>\$10,155,914</u> |

(一) 太平洋崇光百貨公司於 96 年 1 月與台北市政府捷運工程局、台北市政府財政局及宏通綜合商業發展公司 (以下簡稱「宏通公司」) 簽訂捷運木柵線忠孝復興站 (BR4) (以下簡稱「復興館 (BR4)」) 聯合開發大樓公有不動產租賃契約書，約定自復興館 (BR4) 正式開幕日起，按月支付台北市政府捷運工程局及台北市政府財政局租金，租期 9 年 6 個月，租金按每月 12,701 仟元收取固定租金，自 103 年起，

每月固定租金調增為 13,125 仟元，並按復興館（BR4）之年營業額計算，收取抽成租金。太平洋崇光百貨公司支付保證金予台北市政府捷運工程局及台北市政府財政局分別為 14,363 仟元及 24,423 仟元，另依「台北市大眾捷運系統土地開發營運保證金數額及管理辦法」規定繳交營運保證金 95,962 仟元，暨復興館（BR4）基地土地開發案之保固保證金 16,719 仟元予台北市政府捷運工程局，前述復興館（BR4）基地土地開發案之保固保證金已於 102 年 9 月 30 日返還。截至 103 年 12 月 31 日止，上開存出保證金共計 134,748 仟元。

此外，太平洋崇光百貨公司為取得復興館（BR4）土地聯合開發建物之承租權，預先支付予復興館（BR4）之開發權人—宏通公司款項，並於 95 年 12 月與宏通公司簽訂租賃契約書，承租宏通公司所有之復興館（BR4）土地及建物，約定當太平洋崇光百貨公司已支付金額超過應付租金時，該超付金額視為太平洋崇光百貨公司之預付租金，將由未來之應付月租金中抵扣之。

- (二) 本公司於 92 年 9 月取得台北市政府台北市信義計畫區編號 A13 市有土地地上權，權利金合約總金額為 3,196,888 仟元，並於 92 年 10 月完成地上權設定。依約該地上權存續期間為 50 年，自地上權登記完成之日起算，另自簽約之日起，每月給付租金 3,771 仟元，並隨同公告地價調整。
- (三) 遠百亞太開發公司於 87 年 1 月 1 日與亞洲水泥股份有限公司簽訂投資興建暨營運高雄亞洲企業金融中心大樓（遠百亞太購物中心）合約，依約由亞洲水泥公司提供建地由遠百亞太開發公司興建商業大樓。遠百亞太開發公司得自契約簽訂日起使用 50 年，並支付 1,073,000 仟元作為地上權權利金，按使用期間平均攤銷，另自簽約日起，每年 11 月給付公告地價百分之五作為地租，該大樓於 90 年 10 月興建完成並分別出租予本公司及威秀影城公司。投資興建商業大樓成本係依工程合約總價，於使用期間（自 90 年 10 月至 136 年 12 月）平均攤銷。

(四) 大連連太百貨公司因經營方式改變，與大連百年商城有限公司簽訂不動產租賃增補協議，並預付人民幣 60,000 仟元作為租金，於租賃期間依合約約定方式攤銷。

(五) 遠百企業公司於 90 年 11 月與新竹化工實業股份有限公司（以下簡稱「新竹化工公司」）簽訂不動產租賃合約，依約由新竹化工公司提供建地並興建量販商店，該建物相關之工程款項，由新竹化工公司及遠百企業公司按 1：2 出資比例付款，遠百企業公司之出資（包括前期開發費用）視為預付租賃款，於該分公司開幕日起依剩餘合約年限（19 年 3 個月）平均攤銷，新竹分公司已於 92 年 10 月開幕。

(六) 上海太平洋百貨公司於取得土地使用權起，按 30 年平均攤銷。

二十、其他資產

| | 103年12月31日 | 102年12月31日 | 102年1月1日 |
|-------------|---------------------|---------------------|---------------------|
| 存出保證金（附註三三） | \$ 1,803,719 | \$ 1,756,217 | \$ 1,721,908 |
| 租賃誘因 | 80,583 | 106,758 | 119,440 |
| 長期預付款 | 34,505 | 45,142 | 56,138 |
| 其他 | 138,392 | 95,993 | 75,780 |
| | <u>\$ 2,057,199</u> | <u>\$ 2,004,110</u> | <u>\$ 1,973,266</u> |
| 流動 | \$ 102,260 | \$ 83,987 | \$ 70,694 |
| 非流動 | <u>1,954,939</u> | <u>1,920,123</u> | <u>1,902,572</u> |
| | <u>\$ 2,057,199</u> | <u>\$ 2,004,110</u> | <u>\$ 1,973,266</u> |

二一、借 款

(一) 短期借款

| | 103年12月31日 | 102年12月31日 | 102年1月1日 |
|------------|---------------------|---------------------|---------------------|
| 信用借款 | \$ 5,778,590 | \$ 6,082,118 | \$ 8,246,446 |
| 擔保借款（附註三七） | 895,695 | 1,380,222 | 1,367,000 |
| | <u>\$ 6,674,285</u> | <u>\$ 7,462,340</u> | <u>\$ 9,613,446</u> |

利率區間如下：

| | | | |
|------|---------------|---------------|---------------|
| 信用借款 | 1.050%~5.600% | 1.047%~3.000% | 0.962%~7.625% |
| 擔保借款 | 1.630%~1.750% | 1.160%~2.250% | 1.160%~1.350% |

(二) 應付短期票券

| | 103年12月31日 | 102年12月31日 | 102年1月1日 |
|------------|---------------------|---------------------|---------------------|
| 應付商業本票 | \$ 2,993,000 | \$ 3,050,000 | \$ 4,653,000 |
| 減：應付短期票券折價 | <u>1,317</u> | <u>2,694</u> | <u>4,138</u> |
| | <u>\$ 2,991,683</u> | <u>\$ 3,047,306</u> | <u>\$ 4,648,862</u> |

尚未到期之應付短期票券如下：

103年12月31日

| 保證/承兌機構 | 票面金額 | 折價金額 | 帳面金額 | 利率區間 | 擔保品名稱 | 擔保品帳面金額 |
|---------------|---------------------|-----------------|---------------------|---------------|-------|-------------------|
| <u>應付商業本票</u> | | | | | | |
| 兆豐票券 | \$ 1,210,000 | \$ 537 | \$ 1,209,463 | 0.830%-1.238% | 股票 | \$ 700,578 |
| 中華票券 | 802,000 | 475 | 801,525 | 0.740%-0.820% | 股票 | 97,500 |
| 萬通票券 | 382,000 | 126 | 381,874 | 0.840%-0.850% | — | - |
| 合庫票券 | 200,000 | 74 | 199,926 | 0.880% | — | - |
| 台灣票券 | 200,000 | 37 | 199,963 | 0.900% | — | - |
| 國際票券 | 149,000 | 25 | 148,975 | 0.670% | 股票 | 105,300 |
| 大慶票券 | <u>50,000</u> | <u>43</u> | <u>49,957</u> | 0.810% | — | - |
| | <u>\$ 2,993,000</u> | <u>\$ 1,317</u> | <u>\$ 2,991,683</u> | | | <u>\$ 903,378</u> |

102年12月31日

| 保證/承兌機構 | 票面金額 | 折價金額 | 帳面金額 | 利率區間 | 擔保品名稱 | 擔保品帳面金額 |
|---------------|---------------------|-----------------|---------------------|-----------------|-------|-------------------|
| <u>應付商業本票</u> | | | | | | |
| 兆豐票券 | \$ 1,225,000 | \$ 568 | \$ 1,224,432 | 1.0100%-1.0800% | — | \$ - |
| 中華票券 | 502,000 | 679 | 501,321 | 0.7200%-0.7500% | 股票 | 96,500 |
| 萬通票券 | 500,000 | 506 | 499,494 | 0.8300%-0.8500% | — | - |
| 國際票券 | 422,000 | 567 | 421,433 | 0.6500%-0.7500% | 股票 | 104,220 |
| 台灣票券 | 226,000 | 71 | 225,929 | 0.9200%-1.0800% | — | - |
| 合庫票券 | 150,000 | 253 | 149,747 | 0.9000% | — | - |
| 大慶票券 | <u>25,000</u> | <u>50</u> | <u>24,950</u> | 0.8300% | — | - |
| | <u>\$ 3,050,000</u> | <u>\$ 2,694</u> | <u>\$ 3,047,306</u> | | | <u>\$ 200,720</u> |

102年1月1日

| 保證/承兌機構 | 票面金額 | 折價金額 | 帳面金額 | 利率區間 | 擔保品名稱 | 擔保品帳面金額 |
|---------------|---------------------|-----------------|---------------------|-----------------|-------|-------------------|
| <u>應付商業本票</u> | | | | | | |
| 兆豐票券 | \$ 1,600,000 | \$ 1,843 | \$ 1,598,157 | 0.9000%-1.500% | — | \$ - |
| 中華票券 | 871,000 | 271 | 870,729 | 0.7900% | 股票 | 186,750 |
| 萬通票券 | 786,000 | 902 | 785,098 | 0.8300%-1.3122% | — | - |
| 國際票券 | 683,000 | 577 | 682,423 | 0.8000%-1.3424% | 股票 | 100,845 |
| 台灣票券 | 300,000 | 141 | 299,859 | 0.8800%-1.2405% | — | - |
| 大慶票券 | 213,000 | 157 | 212,843 | 0.8000%-1.3108% | — | - |
| 合庫票券 | <u>200,000</u> | <u>247</u> | <u>199,753</u> | 0.8800%-1.2921% | — | - |
| | <u>\$ 4,653,000</u> | <u>\$ 4,138</u> | <u>\$ 4,648,862</u> | | | <u>\$ 287,595</u> |

(三) 長期借款

| | 103年12月31日 | 102年12月31日 | 102年1月1日 |
|--------------------------------|----------------------|----------------------|----------------------|
| 銀行聯貸 | | | |
| 合庫及彰銀等 7 家主 辦銀行聯貸案(1) | \$ - | \$ 4,039,672 | \$ 4,995,474 |
| 合庫及華銀等 3 家主 辦銀行聯貸案(2) | 1,400,000 | 1,800,000 | 2,000,000 |
| 華銀等 3 家主辦銀行 聯貸案(3) | 165,000 | 260,000 | - |
| 合庫及中國信託等 11 家主辦銀行聯 貸案(4) | <u>2,592,000</u> | <u>-</u> | <u>-</u> |
| | 4,157,000 | 6,099,672 | 6,995,474 |
| 擔保借款(5) | 13,550,000 | 11,950,000 | 6,700,000 |
| 循環額度商業本票借款 (6) | 2,995,770 | 1,996,921 | 1,996,733 |
| 信用借款(7) | <u>2,610,000</u> | <u>3,240,000</u> | <u>7,900,000</u> |
| 小 計 | 23,312,770 | 23,286,593 | 23,592,207 |
| 減： 列為 1 年內到期 部分 | <u>1,764,429</u> | <u>1,445,159</u> | <u>1,600,000</u> |
| | <u>\$ 21,548,341</u> | <u>\$ 21,841,434</u> | <u>\$ 21,992,207</u> |

長期借款於資產負債表日之利率區間如下：

| | 103年12月31日 | 102年12月31日 | 102年1月1日 |
|------|-----------------|-----------------|-----------------|
| 銀行聯貸 | 1.5856%-1.7970% | 1.3294%-1.5994% | 1.5707%-1.6268% |
| 擔保借款 | 1.0800%-1.8010% | 1.0500%-1.8010% | 1.1600%-1.9500% |
| 信用借款 | 1.4800%-2.1500% | 1.0500%-2.1500% | 1.0500%-2.1500% |

1. 太平洋崇光百貨公司與合作金庫商業銀行及彰化商業銀行等 7 家銀行主辦 5,000,000 仟元聯貸案，分甲、乙、丙 3 項授信。

甲項授信為借款額度 3,200,000 仟元，已全數動用，借款期間自 99 年 11 月起至 106 年 11 月止，按月計息，本金自首次動用日起算屆滿 3 年之日為第 1 期；嗣後，以 6 個月為 1 期，共分 9 期清償本金，其中第 1 期清償本金之 5%；第 2 期至第 5 期各清償本金之 7%；第 6 期至第 8 期各清償本金之 10%；第 9 期清償本金之 37% 及其餘金額。

乙項授信為借款額度 800,000 仟元，借款期間自 99 年 11 月起至 104 年 11 月止，額度自首次動用日起算屆滿 3 年之日為第 1 期；嗣後，以 6 個月為 1 期，共分 5 期遞減乙項授信額度，

其中第 1 期至第 2 期，每期各遞減授信額度之 5%；第 3 期至第 4 期，每期各遞減授信額度之 10%。每期授信額度遞減時，已動撥之乙項授信餘額超過遞減後之乙項授信額度時，應就超過部分一次清償；其餘授信餘額則於授信期間屆滿時，全部清償完畢。

丙項授信為商業本票保證借款額度 1,000,000 仟元，借款期間自 99 年 11 月起至 104 年 11 月止。太平洋崇光百貨得於每 1 年授信期間屆滿前 2 個月，向票券金融公司申請續約，經票券金融公司同意後，續依本聯貸案約定辦理，惟此授信包括續約之總授信期間，自首次動用日起算，不得超逾 5 年。

另依借款合同規定，於授信案存續期間，太平洋崇光百貨公司須維持該公司年度財務報表之特定有形淨值金額及利息償付能力。

另行約定事項：

- (1) 本公司應維持對太平洋崇光百貨公司之經營控制權，即至少應掌握太平洋崇光百貨公司之人事、財務或業務等經營控制權。
- (2) 聯貸案抵押品－新竹風城購物中心，最遲應就其中之全部或一部份，於 101 年 6 月底前開始營業，其營業收入應存（匯）入太平洋崇光百貨公司於額度管理銀行所開立之帳戶，自 101 年 7 月起，每半年之累積存（匯）入金額不得低於 1,000,000 仟元，若存（匯）入金額不符前述最低金額者，太平洋崇光百貨公司應於收受額度管理銀行書面通知起算 10 個銀行營業日內存（匯）入前述帳戶以補足差額，並就其差額按費率 0.10%，一次計付補償費予額度管理銀行。惟授信銀行團不得就前述事由視為違約情事。

太平洋崇光百貨公司已提前於 103 年 11 月全部清償完畢。

2. 太平洋崇光百貨公司與合作金庫商業銀行、華南商業銀行及全國農業金庫主辦 2,000,000 仟元聯貸案，為中期借款循環動用額度 2,000,000 仟元，已全數動用，借款期間自 101 年 4 月起至 106

年 4 月止，按月計息。自首次動用日起屆滿 42 個月為第 1 期，嗣後，以 6 個月為 1 期，共分 4 期，平均減少額度。

另依借款合同規定，於授信案存續期間，太平洋崇光百貨公司須維持該公司年度財務報表之特定有形淨值金額及利息償付能力。

另行約定事項：本公司應維持對太平洋崇光百貨公司之經營控制權，即掌握太平洋崇光百貨公司之經營控制權，包括但不限於人事、財務、業務及決策等權利。

3. 本公司與百鼎投資公司、百揚投資公司及遠百亞太開發公司於 101 年 11 月共同與華南商業銀行、臺灣土地銀行及元大商業銀行(3 家主辦銀行)簽署聯合授信貸款合約，融資額度為 2,200,000 仟元，由 4 家公司共用，採浮動利率計息，期限至 104 年 11 月止，並得於授信額度內循環動用。
4. 太平洋崇光百貨公司與合作金庫商業銀行及中國信託商業銀行等 11 家主辦銀行聯貸案 6,000,000 仟元，分甲、乙、丙 3 項授信。

甲項授信為借款額度 3,000,000 仟元，借款期間自 103 年 12 月起至 108 年 12 月止，按月計息，本金自首次動用日起算屆滿 2 年之日為第 1 期；嗣後，以 6 個月為 1 期，共分 7 期清償本金，其中第 1 期至第 6 期各清償本金之 10%；第 7 期清償本金之 40% 及其餘金額。

乙項授信為借款額度 2,000,000 仟元。借款期間自 103 年 12 月起至 108 年 12 月止，按月計息額度自首次動用日起算屆滿 2 年之日為第 1 期；嗣後，以 6 個月為 1 期，共分 7 期遞減乙項授信額度，其中第 1 期至第 6 期，每期各遞減授信額度之 10%；每期各遞減授信額度之 10%。每期授信額度遞減時，已動撥之乙項授信餘額超過遞減後之乙項授信額度時，應就超過部分一次清償；其餘授信餘額則於授信期間屆滿時，全部清償完畢。

丙項授信為商業本票保證借款額度 1,000,000 仟元，借款期間自 103 年 12 月起至 108 年 12 月止。太平洋崇光百貨公司得

於每 1 年授信期間屆滿前 2 個月，向票券金融公司申請續約，經票券金融公司同意後，續依本聯貸案約定辦理，惟此授信包括續約之總授信期間，自首次動用日起算，不得超逾 5 年。

5. 除 103 年 12 月 31 日暨 102 年 12 月 31 日及 1 月 1 日擔保借款餘額 12,850,000 仟元、10,450,000 仟元及 5,200,000 仟元係與金融機構簽訂中長期授信合約，得於授信額度內循環動用之借款，因是列於長期借款外，其餘係太平洋崇光百貨公司向合作金庫商業銀行之借款 1,500,000 仟元，已全數動用。借款期間自 101 年 2 月起至 106 年 2 月止，按月計息，本金自 104 年 5 月起每 3 個月為 1 期，分 8 期平均攤還。太平洋崇光百貨公司已於 103 年 5 月提前清償 800,000 仟元。
6. 循環額度商業本票借款係與金融機構簽訂中長期授信合約，得於授信額度內循環動用，因是列於長期借款。
7. 除 103 年 12 月 31 日暨 102 年 12 月 31 日及 1 月 1 日信用借款餘額 1,300,000 仟元、1,640,000 仟元及 5,500,000 仟元係與金融機構簽訂中長期授信合約，得於授信額度內循環動用之借款，因是列於長期借款外，其餘信用借款說明如下：

(1) 太平洋崇光百貨公司於臺灣土地銀行信用借款 3,892,000 仟元，已全數動用，借款期間自 98 年 12 月起至 108 年 12 月止，按月計息，99 年 6 月先行償還本金 300,000 仟元，其餘本金自 99 年 12 月起每 6 個月償還 144,000 仟元。惟合約中載明，如撥貸後 2 年內擔保品變更增加設定未完成，則應先行償還本金累計金額共 1,946,000 仟元，償還後本金餘額將於剩餘期間，每 6 個月平均償還。另於 101 年 7 月變更還款條件，剩餘本金自 101 年 12 月起每 6 個月償還 150,000 仟元，其餘條件不變。另太平洋崇光百貨公司已於 102 年 7 月變更還款條件，剩餘本金自 102 年 12 月起每 6 個月償還 150,000 仟元，其餘條件不變。截至 103 年 12 月 31 日暨 102 年 12 月 31 日及 1 月 1 日止，累計償還本金分別為 3,882,000 仟元、3,392,000 仟元及 2,592,000 仟元。

- (2) 太平洋崇光百貨公司於兆豐國際商業銀行信用借款額度為 1,000,000 仟元，已動用 500,000 仟元，借款期間自 102 年 8 月起至 105 年 8 月止，按月計息，到期一次償還本金。
- (3) 遠百亞太開發公司於 102 年 1 月向元大商業銀行信用借款 200,000 仟元，借款期間 3 年，到期一次還本。
- (4) 百鼎投資公司於 101 年 12 月向元大商業銀行信用借款 200,000 仟元，借款期間 3 年，到期一次還本。
- (5) 百鼎投資公司於 101 年 11 月向台新國際商業銀行信用借款 200,000 仟元，借款期間 3 年，到期一次還本。
- (6) 遠百亞太開發公司於 101 年 11 月向台新國際商業銀行信用借款 200,000 仟元，借款期間 3 年，到期一次還本。
- (7) 百鼎投資公司於 99 年 1 月向台新國際商業銀行信用借款 300,000 仟元，借款期間 3 年，已於 102 年 1 月全數清償完畢。
- (8) 遠百亞太開發公司於 99 年 1 月向元大商業銀行信用借款 200,000 仟元，借款期間 3 年，已於 102 年 1 月全數清償完畢。

二二、應付公司債

| | 103年12月31日 | 102年12月31日 | 102年1月1日 |
|----------------|-------------------|---------------------|---------------------|
| (一)國內有擔保公司債 | \$ 2,000,000 | \$ 2,000,000 | \$ 2,200,000 |
| (二)國內無擔保可轉換公司債 | - | 2,500,000 | 2,500,000 |
| 減：應付公司債折價 | <u>7,440</u> | <u>15,786</u> | <u>45,063</u> |
| | 1,992,560 | 4,484,214 | 4,654,937 |
| 減：列為 1 年內到期部分 | <u>1,000,000</u> | <u>2,493,512</u> | <u>1,200,000</u> |
| | <u>\$ 992,560</u> | <u>\$ 1,990,702</u> | <u>\$ 3,454,937</u> |

(一) 國內有擔保公司債

1. 本公司於 97 年 10 月 7 日發行 5 年期國內第 20 次有擔保公司債，總額新台幣 12 億元整，按票面金額十足發行，票面利率 2.75%，到期一次還本，利息自發行日起，每年單利計息並付息一次，本公司債已於 102 年 10 月到期清償。

2. 本公司於 99 年 9 月 7 日發行 5 年期國內第 21 次有擔保公司債，總額新台幣 10 億元整，按票面金額十足發行，票面利率 1.38%，到期一次還本，利息自發行日起，每年單利計息並付息一次。
3. 太平洋崇光百貨公司於 102 年 12 月 30 日發行 5 年期之國內有擔保公司債，發行總額為 10 億元，票面利率為 1.75%，自發行日起依票面利率，每年單利計付息一次，到期一次還本。公司債委由合作金庫商業銀行股份有限公司擔保發行。

(二) 國內無擔保可轉換公司債

本公司於 100 年 3 月 3 日發行 3 年期國內第 1 次無擔保可轉換公司債，總額新台幣 25 億元，每張票面金額為 10 萬元，轉換價格為每股 57.84 元，票面利率為 0%，按票面金額十足發行。

債券持有人自 100 年 4 月 4 日起（本債券發行日後屆滿 1 個月之翌日起），至 103 年 2 月 21 日止（到期日前 10 日止），除自本公司無償配股停止過戶日、現金股息停止過戶日或現金增資認股停止過戶日前 15 個營業日起，至權利分派基準日止，辦理減資之減資基準日起至減資換發股票開始交易日前 1 日止、其他本公司普通股依法暫停過戶期間外，得依發行辦法隨時向本公司請求轉換為本公司普通股。當遇有本公司因發行新股或盈餘轉增資等事項使發行股數變動時，本公司應按發行條款規定公式調整轉換價格（本公司不得向上調整轉換價格）。

依發行辦法之約定，上述公司債於發行日之轉換價格為 57.84 元，因盈餘轉增資發行新股及配發現金股利，按發行辦法重設每股轉換價格，102 年調整後每股轉換價格為 47.17 元。

本公司將轉換公司債之轉換選擇權與負債分離，並分別認列為權益與負債。屬權益組成要素之金額為 108,930 仟元，係依原始發行價款減除負債組成要素之公平價值並分攤相關發行之交易成本 277 仟元後之餘額，帳列「資本公積－認股權」；負債組成要素為主債務，其原始認列金額為 2,385,759 仟元，係依 100 年 3 月 3 日之公平價值衡量並分攤相關發行之交易成本 5,034 仟元後之餘額。

本債券自 100 年 9 月 4 日起（發行滿 6 個月翌日起）至 103 年 1 月 22 日止（到期前 40 日止），遇有本債券流通在外餘額低於原發行總面額之 10% 時，本公司有權按債券面額以現金收回其流通在外之本債券。

此可轉換公司債包括負債及權益組成部分，權益組成部分於權益項下以資本公積－認股權表達。負債組成部分原始認列之有效利率為 1.56%。

103 及 102 年度認列公司債折價攤銷之利息費用分別為 6,488 仟元及 38,575 仟元。

本可轉換公司債已於 103 年 3 月到期清償。

二 三、應付票據及應付帳款（含關係人）

| | 103年12月31日 | 102年12月31日 | 102年1月1日 |
|-------------|----------------------|----------------------|----------------------|
| <u>應付票據</u> | | | |
| 因營業而發生 | \$ 63,291 | \$ 159,086 | \$ 198,518 |
| 非因營業而發生 | 12 | 108 | 7,001 |
| | <u>\$ 63,303</u> | <u>\$ 159,194</u> | <u>\$ 205,519</u> |
| <u>應付帳款</u> | | | |
| 因營業而發生 | <u>\$ 17,754,292</u> | <u>\$ 17,845,310</u> | <u>\$ 18,851,324</u> |

二 四、其他負債

| | 103年12月31日 | 102年12月31日 | 102年1月1日 |
|--------------|---------------------|---------------------|----------------------|
| <u>其他應付款</u> | | | |
| 租賃誘因 | \$ 2,512,798 | \$ 2,524,474 | \$ 2,270,461 |
| 應付薪資及獎金 | 896,672 | 1,004,559 | 884,747 |
| 應付工程設備款 | 1,301,510 | 684,043 | 1,852,528 |
| 應付股利 | 103,237 | 448,869 | 517,513 |
| 應付董監事酬勞金 | 190,698 | 172,574 | 159,341 |
| 應付租金 | 318,453 | 166,753 | 680,769 |
| 應付員工紅利 | 157,760 | 126,202 | 106,996 |
| 其 他 | 2,276,067 | 2,376,357 | 4,078,088 |
| | <u>\$ 7,757,195</u> | <u>\$ 7,503,831</u> | <u>\$ 10,550,443</u> |
| <u>遞延收入</u> | | | |
| 客戶忠誠計畫 | <u>\$ 65,656</u> | <u>\$ 101,136</u> | <u>\$ 63,770</u> |

（接次頁）

(承前頁)

| | 103年12月31日 | 102年12月31日 | 102年1月1日 |
|--------|---------------------|---------------------|---------------------|
| 其他負債 | | | |
| 存入保證金 | \$ 617,733 | \$ 573,708 | \$ 567,678 |
| 其他 | 264,177 | 269,365 | 199,712 |
| | <u>\$ 881,910</u> | <u>\$ 843,073</u> | <u>\$ 767,390</u> |
| 流動 | | | |
| —其他應付款 | <u>\$ 5,495,103</u> | <u>\$ 5,252,331</u> | <u>\$ 8,439,193</u> |
| —遞延收入 | <u>\$ 65,656</u> | <u>\$ 101,136</u> | <u>\$ 63,770</u> |
| —其他負債 | <u>\$ 265,157</u> | <u>\$ 252,891</u> | <u>\$ 168,630</u> |
| 非流動 | | | |
| —其他負債 | <u>\$ 2,878,845</u> | <u>\$ 2,841,682</u> | <u>\$ 2,710,010</u> |

二五、負債準備

| | 103年12月31日 | 102年12月31日 | 102年1月1日 |
|-------|------------------|------------------|------------------|
| 除役義務 | \$ 31,222 | \$ 30,483 | \$ 30,213 |
| 退貨及折讓 | 4,135 | 4,135 | 16,351 |
| | <u>\$ 35,357</u> | <u>\$ 34,618</u> | <u>\$ 46,564</u> |
| 流動 | \$ 4,135 | \$ 4,135 | \$ 16,351 |
| 非流動 | 31,222 | 30,483 | 30,213 |
| | <u>\$ 35,357</u> | <u>\$ 34,618</u> | <u>\$ 46,564</u> |

| | 除役負債 | 退貨及折讓 | 合計 |
|--------------|------------------|-----------------|------------------|
| 102年1月1日餘額 | \$ 30,213 | \$ 16,351 | \$ 46,564 |
| 折現轉回數 | 270 | - | 270 |
| 本年度迴轉未使用餘額 | - | (12,216) | (12,216) |
| 102年12月31日餘額 | 30,483 | 4,135 | 34,618 |
| 折現轉回數 | 739 | - | 739 |
| 103年12月31日餘額 | <u>\$ 31,222</u> | <u>\$ 4,135</u> | <u>\$ 35,357</u> |

二六、退職後福利計畫

(一) 確定提撥計畫

合併公司中之中華民國境內公司，適用「勞工退休金條例」之退休金制度，係屬政府管理之確定提撥退休計畫，依員工每月薪資6%提撥退休金至勞工保險局之個人專戶。

合併公司中於中國大陸境內之公司員工，係屬中國大陸地方政府營運之退休福利計畫成員。該公司須提撥薪資成本之特定比例至退休福利計畫，以提供該計畫資金。合併公司對於此政府營運之退休福利計畫之義務僅為提撥特定金額。

(二) 確定福利計畫

合併公司中之中華民國境內公司所適用我國「勞動基準法」之退休金制度，係屬確定福利退休計畫。員工退休金之支付，係根據服務年資及核准退休日前 6 個月平均工資計算。中華民國境內公司分別按員工每月薪資總額 2%~6%提撥員工退休基金，交由勞工退休準備金監督委員會以該委員會名義存入台灣銀行之專戶。勞動部勞動基金運用局透過自行運用及委託經營方式，將計畫資產投資於國內（外）權益證券與債務證券及銀行存款等標的，惟依勞工退休金收支保管及運用辦法規定，勞工退休基金之運用，其每年決算分配之最低收益不得低於當地銀行 2 年定期存款利率計算之收益。

合併公司之計畫資產及確定福利義務現值，係由合格精算師進行精算。

裕民公司 103 及 102 年度認列之退休金成本皆為 13 仟元；103 年 12 月 31 日暨 102 年 12 月 31 日及 1 月 1 日之應計退休金負債皆為 611 仟元。

遠東鴻利多公司於 89 年 7 月 1 日起結束買賣業務，原員工轉任職遠百企業公司，其年資延續計入退休金給付之計算，待員工退休時，依據其在遠東鴻利多公司服務之年資予以計算應支付之退休金費用；103 年 12 月 31 日暨 102 年 12 月 31 日及 1 月 1 日之應計退休金負債分別為 2,039 仟元、2,039 仟元及 2,223 仟元，係為支付前項退休金之準備。

精算評價於衡量日之主要假設列示如下：

| | 遠東百貨公司 | 遠百企業公司 | 亞東百貨公司 | 太平洋崇光百貨公司 |
|-------------------|--------|--------|--------|-----------|
| <u>103年12月31日</u> | | | | |
| 折現率 | 1.750% | 1.750% | 1.750% | 1.750% |
| 計畫資產之預期報酬率 | 2.000% | 2.000% | 1.750% | 2.000% |
| 薪資預期增加率 | 2.000% | 1.000% | 2.000% | 2.500% |
| <u>102年12月31日</u> | | | | |
| 折現率 | 1.750% | 1.750% | 1.750% | 1.750% |
| 計畫資產之預期報酬率 | 2.000% | 2.000% | 1.750% | 2.000% |
| 薪資預期增加率 | 2.000% | 1.000% | 2.000% | 2.500% |
| <u>102年1月1日</u> | | | | |
| 折現率 | 1.500% | 1.375% | 1.500% | 1.875% |
| 計畫資產之預期報酬率 | 1.875% | 1.875% | 1.750% | 1.875% |
| 薪資預期增加率 | 2.000% | 1.000% | 2.000% | 2.500% |

計畫資產之整體資產預期報酬率係根據歷史報酬趨勢以及精算師對於相關義務存續期間內，該資產所處市場之預測，並考量前述計畫資產之運用及最低收益之影響所作之估計。

有關確定福利計畫所認列之損益金額列示如下：

| | 遠東百貨公司 | 遠百企業公司 | 亞東百貨公司 | 太平洋崇光百貨公司 |
|----------------|-----------------|-----------------|---------------|------------------|
| <u>103年度</u> | | | | |
| 服務成本 | \$ 11,942 | \$ 3,364 | \$ 296 | \$ 15,644 |
| 利息成本 | 14,335 | 3,549 | 269 | 12,195 |
| 計畫資產預期報酬 | (20,916) | (1,304) | (143) | (6,528) |
| 前期服務成本 | (67) | (1,668) | - | - |
| 縮減損失 | - | - | (321) | - |
| | <u>\$ 5,294</u> | <u>\$ 3,941</u> | <u>\$ 101</u> | <u>\$ 21,311</u> |
| 依功能別彙總 營業費用 | <u>\$ 5,294</u> | <u>\$ 3,941</u> | <u>\$ 101</u> | <u>\$ 21,311</u> |
| <u>102年度</u> | | | | |
| 服務成本 | \$ 12,767 | \$ 3,769 | \$ 379 | \$ 16,819 |
| 利息成本 | 12,115 | 2,782 | 223 | 10,098 |
| 計畫資產預期報酬 | (19,403) | (1,370) | (138) | (6,762) |
| 前期服務成本 | (67) | (1,668) | - | - |
| | <u>\$ 5,412</u> | <u>\$ 3,513</u> | <u>\$ 464</u> | <u>\$ 20,155</u> |
| 依功能別彙總 營業費用 | <u>\$ 5,412</u> | <u>\$ 3,513</u> | <u>\$ 464</u> | <u>\$ 20,155</u> |

於 103 及 102 年度，合併公司分別認列 55,001 仟元及 7,598 仟元精算損失於其他綜合損益。

合併公司因確定福利計畫所產生之義務列入合併資產負債表之金額列示如下：

| | 遠東百貨公司 | 遠百企業公司 | 亞東百貨公司 | 太平洋崇光百貨公司 |
|-------------------|---------------------|-------------------|-----------------|-------------------|
| <u>103年12月31日</u> | | | | |
| 已提撥確定福利義務之現值 | \$ 844,876 | \$ 209,354 | \$ 15,543 | \$ 712,534 |
| 計畫資產之公允價值 | (1,030,658) | (56,873) | (8,536) | (311,380) |
| 提撥(剩餘)短絀 | (185,782) | 152,481 | 7,007 | 401,154 |
| 未認列前期服務成本 | 263 | 10,706 | - | - |
| (預付退休金)應計退休金負債 | <u>(\$ 185,519)</u> | <u>\$ 163,187</u> | <u>\$ 7,007</u> | <u>\$ 401,154</u> |
| <u>102年12月31日</u> | | | | |
| 已提撥確定福利義務之現值 | \$ 822,008 | \$ 202,817 | \$ 15,517 | \$ 696,880 |
| 計畫資產之公允價值 | (1,044,623) | (62,068) | (8,128) | (312,563) |
| 提撥(剩餘)短絀 | (222,615) | 140,749 | 7,389 | 384,317 |
| 未認列前期服務成本 | 330 | 12,374 | - | - |
| (預付退休金)應計退休金負債 | <u>(\$ 222,285)</u> | <u>\$ 153,123</u> | <u>\$ 7,389</u> | <u>\$ 384,317</u> |
| <u>102年1月1日</u> | | | | |
| 已提撥確定福利義務之現值 | \$ 812,197 | \$ 202,337 | \$ 15,003 | \$ 734,426 |
| 計畫資產之公允價值 | (1,035,260) | (69,799) | (7,806) | (345,785) |
| 提撥(剩餘)短絀 | (223,063) | 132,538 | 7,197 | 388,641 |
| 未認列前期服務成本 | 397 | 14,043 | - | - |
| (預付退休金)應計退休金負債 | <u>(\$ 222,666)</u> | <u>\$ 146,581</u> | <u>\$ 7,197</u> | <u>\$ 388,641</u> |

確定福利義務現值之變動列示如下：

| | 遠東百貨公司 | 遠百企業公司 | 亞東百貨公司 | 太平洋崇光百貨公司 |
|--------------|-------------------|-------------------|------------------|-------------------|
| <u>103年度</u> | | | | |
| 年初確定福利義務 | \$ 822,008 | \$ 202,817 | \$ 15,517 | \$ 696,880 |
| 服務成本 | 11,942 | 3,364 | 296 | 15,644 |
| 利息成本 | 14,335 | 3,549 | 269 | 12,195 |
| 精算(利益)損失 | 23,719 | 12,399 | (218) | 23,317 |
| 縮減損失 | - | - | (321) | - |
| 福利支付數 | (27,128) | (12,775) | - | (35,502) |
| 年底確定福利義務 | <u>\$ 844,876</u> | <u>\$ 209,354</u> | <u>\$ 15,543</u> | <u>\$ 712,534</u> |
| <u>102年度</u> | | | | |
| 年初確定福利義務 | \$ 812,197 | \$ 202,337 | \$ 15,003 | \$ 734,426 |
| 服務成本 | 12,767 | 3,769 | 379 | 16,819 |
| 利息成本 | 12,115 | 2,782 | 223 | 10,098 |
| 精算(利益)損失 | 6,788 | 9,056 | (88) | 1,857 |
| 福利支付數 | (21,859) | (15,127) | - | (66,320) |
| 年底確定福利義務 | <u>\$ 822,008</u> | <u>\$ 202,817</u> | <u>\$ 15,517</u> | <u>\$ 696,880</u> |

計畫資產現值之變動列示如下：

| | 遠東百貨公司 | 遠百企業公司 | 亞東百貨公司 | 太平洋崇光百貨公司 |
|--------------|---------------------|------------------|-----------------|-------------------|
| <u>103年度</u> | | | | |
| 年初計畫資產公允價值 | \$ 1,044,623 | \$ 62,068 | \$ 8,128 | \$ 312,563 |
| 計畫資產預期報酬 | 20,916 | 1,304 | 143 | 6,528 |
| 計畫資產(損失)利益 | (7,753) | 156 | 49 | 1,002 |
| 雇主提撥數 | - | 6,120 | 216 | 26,789 |
| 福利支付數 | (27,128) | (12,775) | - | (35,502) |
| 年底計畫資產公允價值 | <u>\$ 1,030,658</u> | <u>\$ 56,873</u> | <u>\$ 8,536</u> | <u>\$ 311,380</u> |
| <u>102年度</u> | | | | |
| 年初計畫資產公允價值 | \$ 1,035,260 | \$ 69,799 | \$ 7,806 | \$ 345,785 |
| 計畫資產預期報酬 | 19,403 | 1,370 | 138 | 6,762 |
| 計畫資產(損失)利益 | 11,819 | (539) | (37) | (2,573) |
| 雇主提撥數 | - | 6,391 | 221 | 28,074 |
| 福利支付數 | (21,859) | (14,953) | - | (65,485) |
| 年底計畫資產公允價值 | <u>\$ 1,044,623</u> | <u>\$ 62,068</u> | <u>\$ 8,128</u> | <u>\$ 312,563</u> |

計畫資產之主要類別於資產負債表日公允價值之百分比係依勞動部勞動基金運用局網站公布之基金資產配置資訊為準：

| | 遠東百貨公司 | 遠百企業公司 | 亞東百貨公司 | 太平洋崇光百貨公司 |
|-------------------|---------------|---------------|---------------|---------------|
| <u>103年12月31日</u> | | | | |
| 現金 | 5.31 | 18.82 | 18.82 | 18.82 |
| 權益工具 | 94.67 | 48.46 | 48.46 | 48.46 |
| 債務工具 | 0.01 | 11.53 | 11.53 | 11.53 |
| 固定收益 | 0.01 | 14.68 | 14.68 | 14.68 |
| 其他 | 0.00 | 6.51 | 6.51 | 6.51 |
| | <u>100.00</u> | <u>100.00</u> | <u>100.00</u> | <u>100.00</u> |
| <u>102年12月31日</u> | | | | |
| 現金 | 2.37 | 22.17 | 22.17 | 22.17 |
| 權益工具 | 97.42 | 43.64 | 43.64 | 43.64 |
| 債務工具 | 0.09 | 14.17 | 14.17 | 14.17 |
| 固定收益 | 0.11 | 19.11 | 19.11 | 19.11 |
| 其他 | 0.01 | 0.91 | 0.91 | 0.91 |
| | <u>100.00</u> | <u>100.00</u> | <u>100.00</u> | <u>100.00</u> |
| <u>102年1月1日</u> | | | | |
| 現金 | 0.45 | 23.39 | 23.39 | 23.39 |
| 權益工具 | 98.82 | 38.29 | 38.29 | 38.29 |
| 債務工具 | 0.41 | 21.52 | 21.52 | 21.52 |
| 固定收益 | 0.31 | 16.06 | 16.06 | 16.06 |
| 其他 | 0.01 | 0.74 | 0.74 | 0.74 |
| | <u>100.00</u> | <u>100.00</u> | <u>100.00</u> | <u>100.00</u> |

合併公司選擇於轉換至 IFRSs 日（101 年 1 月 1 日）起各個會計期間推延決定之金額，揭露經驗調整之歷史資訊：

| | 遠東百貨公司 | 遠百企業公司 | 亞東百貨公司 | 太平洋崇光百貨公司 |
|------------------------|--------------|------------|-----------|-------------|
| <u>103 年 12 月 31 日</u> | | | | |
| 確定福利義務現值 | \$ 844,876 | \$ 209,354 | \$ 15,543 | \$ 712,534 |
| 計畫資產公允價值 | \$ 1,030,658 | \$ 56,873 | \$ 8,536 | \$ 311,380 |
| 提撥（剩餘）短絀 | (\$ 185,782) | \$ 152,481 | \$ 7,007 | \$ 401,154 |
| 計畫負債之經驗調整 | (\$ 18,500) | \$ 3,575 | \$ 287 | (\$ 23,317) |
| 計畫資產之經驗調整 | (\$ 7,753) | (\$ 156) | \$ 49 | \$ 1,002 |
| <u>102 年 12 月 31 日</u> | | | | |
| 確定福利義務現值 | \$ 822,008 | \$ 202,817 | \$ 15,517 | \$ 696,880 |
| 計畫資產公允價值 | \$ 1,044,623 | \$ 62,068 | \$ 8,128 | \$ 312,563 |
| 提撥（剩餘）短絀 | (\$ 222,615) | \$ 140,749 | \$ 7,389 | \$ 384,317 |
| 計畫負債之經驗調整 | (\$ 21,650) | \$ 19,928 | \$ 19 | (\$ 38,847) |
| 計畫資產之經驗調整 | \$ 11,819 | \$ 539 | (\$ 37) | (\$ 2,573) |
| <u>101 年 12 月 31 日</u> | | | | |
| 確定福利義務現值 | \$ 812,197 | \$ 202,337 | \$ 15,003 | \$ 734,426 |
| 計畫資產公允價值 | \$ 1,035,260 | \$ 69,799 | \$ 7,806 | \$ 345,785 |
| 提撥（剩餘）短絀 | (\$ 223,063) | \$ 132,538 | \$ 7,197 | \$ 388,641 |
| 計畫負債之經驗調整 | (\$ 61,114) | \$ 11,658 | \$ 760 | (\$ 86,315) |
| 計畫資產之經驗調整 | (\$ 85,292) | \$ 840 | (\$ 78) | (\$ 3,698) |
| <u>101 年 1 月 1 日</u> | | | | |
| 確定福利義務現值 | \$ 741,192 | \$ 193,558 | \$ 13,624 | \$ 647,904 |
| 計畫資產公允價值 | \$ 1,111,524 | \$ 71,800 | \$ 7,500 | \$ 333,417 |
| 提撥（剩餘）短絀 | (\$ 370,332) | \$ 121,758 | \$ 6,124 | \$ 314,487 |
| 計畫負債之經驗調整 | \$ - | \$ - | \$ - | \$ - |
| 計畫資產之經驗調整 | \$ - | \$ - | \$ - | \$ - |

合併公司預期於 103 及 102 年 12 月 31 日以後一年內對確定福利計畫提撥分別為 33,115 仟元及 34,217 仟元。

二七、權益

(一) 股本

普通股

| | 103年12月31日 | 102年12月31日 | 102年1月1日 |
|------------------|----------------------|----------------------|----------------------|
| 額定股數（仟股） | <u>1,750,000</u> | <u>1,750,000</u> | <u>1,750,000</u> |
| 額定股本 | <u>\$ 17,500,000</u> | <u>\$ 17,500,000</u> | <u>\$ 17,500,000</u> |
| 已發行且已收足股款之股數（仟股） | <u>1,439,196</u> | <u>1,410,976</u> | <u>1,369,880</u> |
| 已發行股本 | <u>\$ 14,391,956</u> | <u>\$ 14,109,761</u> | <u>\$ 13,698,797</u> |

已發行之普通股每股面額為 10 元，每股享有一表決權及收取股利之權利。

(二) 資本公積

| | 103年12月31日 | 102年12月31日 | 102年1月1日 |
|-----------------------------|---------------------|---------------------|---------------------|
| <u>得用以彌補虧損、發放現金或撥充股本（註）</u> | | | |
| 股票發行溢價 | \$ 2,175,718 | \$ 2,175,718 | \$ 2,175,718 |
| 庫藏股票交易 | 1,322,456 | 1,213,526 | 1,213,526 |
| <u>不得作為任何用途</u> | | | |
| 採權益法認列關聯企業 淨值之變動數 | 78 | - | - |
| 認股權 | - | 108,930 | 108,930 |
| | <u>\$ 3,498,252</u> | <u>\$ 3,498,174</u> | <u>\$ 3,498,174</u> |

註：此類資本公積得用以彌補虧損，亦得於公司無虧損時，用以發放現金或撥充股本，惟撥充股本時每年以實收股本之一定比率為限。

| | 股票發行溢價 | 庫藏股票交易 | 認股權 | 採權益法認列關聯企業淨 值之變動數 | 合計 |
|----------------------|---------------------|---------------------|-------------------|----------------------|---------------------|
| 102年1月1日餘額 | <u>\$ 2,175,718</u> | <u>\$ 1,213,526</u> | <u>\$ 108,930</u> | <u>\$ -</u> | <u>\$ 3,498,174</u> |
| 102年12月31日餘額 | <u>\$ 2,175,718</u> | <u>\$ 1,213,526</u> | <u>\$ 108,930</u> | <u>\$ -</u> | <u>\$ 3,498,174</u> |
| 103年1月1日餘額 | \$ 2,175,718 | \$ 1,213,526 | \$ 108,930 | \$ - | \$ 3,498,174 |
| 可轉換公司債到期失效 | - | 108,930 | (108,930) | - | - |
| 採權益法認列關聯企業淨 值之變動數 | - | - | - | 78 | 78 |
| 103年12月31日餘額 | <u>\$ 2,175,718</u> | <u>\$ 1,322,456</u> | <u>\$ -</u> | <u>\$ 78</u> | <u>\$ 3,498,252</u> |

(三) 保留盈餘及股利政策

本公司章程規定，每年度決算如有盈餘，於依法繳納營利事業所得稅後，應先彌補歷年虧損，如尚有盈餘，於提列法定盈餘公積10%，並按法令規定提列特別盈餘公積後，連同上年度累積未分配盈餘，作為可供分配之盈餘，惟得視業務狀況酌予保留一部分後，按下列比率分派：

| | |
|--------|-----|
| 股息 | 60% |
| 股東紅利 | 33% |
| 員工紅利 | 4% |
| 董監事酬勞金 | 3% |

本公司股利應參酌所營事業景氣變化之特性，考量各項產品或服務所處生命週期對未來資金之需求與稅制之影響，在維持穩定股利之目標下，依本公司章程所訂比例分配之。股利之發放，其現金股利部分不低於當年度股息及股東紅利總和之 10%。

本公司 103 及 102 年度應付員工紅利估列金額分別為 57,133 仟元及 83,828 仟元；應付董監事酬勞金估列金額分別為 42,850 仟元及 62,871 仟元，係依過去經驗以可能發放之金額為基礎，分別按可供分配盈餘之 4%及 3%計算。年度終了後，本合併財務報告通過發布日前經董事會決議之發放金額有重大變動時，該變動調整原提列年度費用，本合併財務報告通過發布日後若金額仍有變動，則依會計估計變動處理，於次一年度調整入帳。如股東常會決議採股票發放員工紅利，股票紅利股數按決議分紅之金額除以股票公允價值決定。就計算股票紅利股數而言，股票公允市價係指股東常會決議日前一日之收盤價（考量除權除息之影響後）。

本公司依金管證發字第 1010012865 號函令、金管證發字第 1010047490 號函及「採用國際財務報導準則（IFRSs）後，提列特別盈餘公積之適用疑義問答」規定提列及迴轉特別盈餘公積。嗣後其他股東權益減項餘額有迴轉時，得就迴轉部分分派盈餘。此外，本公司依金管證發字第 1030006415 號令規定提列及迴轉特別盈餘公積。

法定盈餘公積應提撥至其餘額達公司實收股本總額時為止。法定盈餘公積得用以彌補虧損。公司無虧損時，法定盈餘公積超過實收股本總額 25%之部分除得撥充股本外，尚得以現金分配。

分配未分配盈餘時，除屬非中華民國境內居住者之股東外，其餘股東可獲配按股利分配日之稅額扣抵比率計算之股東可扣抵稅額。

本公司分別於 103 年 6 月 20 日及 102 年 6 月 20 日舉行股東常會，決議通過 102 及 101 年度盈餘分配案、員工紅利及董監事酬勞金如下：

| | 盈餘分配案 | | 每股股利(元) | |
|--------|------------|------------|---------|--------|
| | 102年度 | 101年度 | 102年度 | 101年度 |
| 法定盈餘公積 | \$ 216,556 | \$ 169,286 | | |
| 現金股利 | 1,622,623 | 1,095,903 | \$ 1.15 | \$ 0.8 |
| 股票股利 | 282,195 | 410,964 | 0.20 | 0.3 |

| | 102年度 | | 101年度 | |
|--------|-----------|------|-----------|------|
| | 現金紅利 | 股票紅利 | 現金紅利 | 股票紅利 |
| 員工紅利 | \$ 81,927 | \$ - | \$ 64,811 | \$ - |
| 董監事酬勞金 | 61,446 | - | 48,609 | - |

101年度之盈餘分配案、員工紅利及董監事酬勞金係按本公司依據修訂前證券發行人財務報告編製準則及中華民國一般公認會計原則所編製之101年度財務報表作為盈餘分配案之基礎。

103年6月20日及102年6月20日股東常會決議配發之員工紅利及董監事酬勞金，以及合併財務報告認列之員工紅利及董監事酬勞金金額如下：

| | 102年度 | | 101年度 | |
|-------------|-------------------|-------------------|-----------------|-----------------|
| | 員工紅利 | 董監事酬勞金 | 員工紅利 | 董監事酬勞金 |
| 股東常會決議配發金額 | \$ 81,927 | \$ 61,446 | \$ 64,811 | \$ 48,609 |
| 各年度財務報表認列金額 | <u>83,828</u> | <u>62,871</u> | <u>65,530</u> | <u>49,147</u> |
| | <u>(\$ 1,901)</u> | <u>(\$ 1,425)</u> | <u>(\$ 719)</u> | <u>(\$ 538)</u> |

上述差異分別調整為103年度及102年度之損益。

本公司104年3月25日董事會擬議103年度盈餘分配案及每股股利如下：

| | 盈餘分配案 | 每股股利(元) |
|--------|------------|---------|
| 法定盈餘公積 | \$ 152,906 | |
| 現金股利 | 1,439,196 | \$ 1.0 |

有關103年度之盈餘分配案、員工分紅及董監酬勞金尚待預計於104年6月22日召開之股東常會決議。

有關本公司董事會通過擬議及股東會決議之員工紅利及董監酬勞資訊，請至台灣證券交易所「公開資訊觀測站」查詢。

(四) 特別盈餘公積

| | 103年度 | 102年度 |
|-------------|---------------------|---------------------|
| 年初餘額 | \$ 1,931,285 | \$ 1,931,285 |
| 提列特別盈餘公積 | | |
| 投資性不動產首次採公允 | | |
| 價值模式提列數 | <u>529,883</u> | <u>-</u> |
| 年底餘額 | <u>\$ 2,461,168</u> | <u>\$ 1,931,285</u> |

首次以公允價值衡量投資性不動產時，公允價值淨增加數轉入保留盈餘之金額為 529,883 仟元，已予以提列相同數額之特別盈餘公積。

(五) 其他權益項目

1. 國外營運機構財務報表換算之兌換差額

| | 103年度 | 102年度 |
|-------------|------------------|------------------|
| 年初餘額 | \$ 10,256 | (\$ 71,679) |
| 換算國外營運機構淨資產 | | |
| 所產生之兌換差額 | 60,366 | 81,789 |
| 採用權益法之關聯企業之 | | |
| 換算差額之份額 | <u>377</u> | <u>146</u> |
| 年底餘額 | <u>\$ 70,999</u> | <u>\$ 10,256</u> |

國外營運機構淨資產自其功能性貨幣換算為合併公司表達貨幣（即新台幣）所產生之相關兌換差額，係直接認列為其他綜合損益項下之國外營運機構財務報表換算之兌換差額。

2. 金融資產未實現（損）益

| | 103年度 | 102年度 |
|-------------|---------------------|---------------------|
| 年初餘額 | \$ 3,649,387 | \$ 3,845,474 |
| 備供出售金融資產未實現 | | |
| 利益 | (59,969) | 279,524 |
| 處分備供出售金融資產累 | | |
| 計利益重分類至損益 | - | (386,986) |
| 採用權益法之關聯企業之 | | |
| 備供出售金融資產未實 | | |
| 現（損）益之份額 | <u>69,464</u> | <u>(88,625)</u> |
| 年底餘額 | <u>\$ 3,658,882</u> | <u>\$ 3,649,387</u> |

備供出售金融資產未實現損益係備供出售金融資產按公允價值衡量所產生之累計利益及損失，其認列於其他綜合損益，並減除當該等資產處分或減損而重分類至損益之金額。

3. 未實現重估增值

| | 103年度 |
|-------------|---------------------|
| 年初餘額 | \$ - |
| 重估價之利益 | 2,328,026 |
| 重估價之利益相關所得稅 | (157,056) |
| 年底餘額 | <u>\$ 2,170,970</u> |

(六) 非控制權益

| | 103年度 | 102年度 |
|------------------------|---------------------|---------------------|
| 年初餘額 | \$ 7,884,772 | \$ 6,792,173 |
| 追溯適用及追溯重編之影響數 | - | 364,148 |
| 歸屬於非控制權益之份額 | | |
| 本年度淨利 | 635,424 | 854,879 |
| 子公司現金股利 | (728,353) | (160,466) |
| 國外營運機構財務報表 換算之兌換差額 | (11,955) | 32,642 |
| 備供出售金融資產未實 現損益 | (2,026) | (4,199) |
| 採權益法之關聯企業其 他綜合損益之份額 | 22,664 | 4,857 |
| 確定福利之精算損益 | (12,217) | (2,399) |
| 精算損益相關所得稅 | 2,077 | 412 |
| 採權益法之關聯企業資本公 積變動之調整 | 28 | (691) |
| 處分遠東都會公司部分權益 (附註三二) | - | 3,416 |
| 年底餘額 | <u>\$ 7,790,414</u> | <u>\$ 7,884,772</u> |

(七) 庫藏股票

子公司係於公司法 90 年修法前取得本公司之股票，於資產負債表日持有本公司股票相關資訊如下：

| 子 公 司 名 稱 | 持 有 股 數 (仟 股) | 帳 面 金 額 | 市 價 |
|------------------------|--------------------|------------------|-------------------|
| <u>103 年 12 月 31 日</u> | | | |
| 百鼎投資公司 | 8,207 | <u>\$ 97,110</u> | <u>\$ 231,437</u> |
| <u>102 年 12 月 31 日</u> | | | |
| 百鼎投資公司 | 8,046 | <u>\$ 97,110</u> | <u>\$ 237,336</u> |
| <u>102 年 1 月 1 日</u> | | | |
| 百鼎投資公司 | 7,812 | <u>\$ 97,110</u> | <u>\$ 235,500</u> |

本公司持有之庫藏股票，依證券交易法規定不得質押，亦不得享有股利之分派及表決權等權利。子公司持有本公司股票視同庫藏股票處理，除不得參與本公司之現金增資及無表決權外，其餘與一般股東權利相同。

二八、收 入

| | 103年度 | 102年度 |
|-----------|----------------------|----------------------|
| 商品銷售收入(註) | \$ 26,592,433 | \$ 27,551,765 |
| 專櫃抽成收入 | 15,677,239 | 15,648,895 |
| 廣告及促銷收入 | 1,845,219 | 1,862,845 |
| 不動產租金收入 | 1,090,466 | 1,105,170 |
| 其 他 | 723,436 | 585,702 |
| | <u>\$ 45,928,793</u> | <u>\$ 46,754,377</u> |

註：銷售總額列示如下：

| | 103年度 | 102年度 |
|--------|-----------------------|-----------------------|
| 專櫃銷售總額 | \$ 97,162,587 | \$ 94,732,729 |
| 商品銷售總額 | 26,910,057 | 27,883,282 |
| | <u>\$ 124,072,644</u> | <u>\$ 122,616,011</u> |

二九、本年度淨利

本年度淨利係包含以下項目：

(一) 營業成本

| | <u>103年度</u> | <u>102年度</u> |
|------|----------------------|----------------------|
| 營業成本 | | |
| 銷貨成本 | \$ 22,452,617 | \$ 23,480,740 |
| 租金成本 | 138,040 | 137,151 |
| 其他 | <u>128,770</u> | <u>161,399</u> |
| | <u>\$ 22,719,427</u> | <u>\$ 23,779,290</u> |

(二) 其他收入

| | <u>103年度</u> | <u>102年度</u> |
|------|------------------|------------------|
| 股利收入 | \$268,122 | \$236,453 |
| 利息收入 | | |
| 銀行存款 | 93,230 | 97,612 |
| 其他 | <u>8,532</u> | <u>22,425</u> |
| | <u>\$369,884</u> | <u>\$356,490</u> |

(三) 其他利益及損失

| | <u>103年度</u> | <u>102年度</u> |
|-------------------------|---------------------|---------------------|
| 持有供交易之金融資產評價 淨益 | \$ 46,651 | \$ 33,996 |
| 外幣兌換淨利益 | 19,198 | 108,145 |
| 處分備供出售金融資產淨益 | - | 386,986 |
| 投資性不動產公允價值調整 (損失) 利益 | (21,931) | 26,681 |
| 處分及報廢不動產、廠房及設 備淨損 | (18,330) | (41,902) |
| 無形資產減損損失 | (495,605) | - |
| 不動產、廠房及設備減損損失 | (4,637) | - |
| 其他利益 | 249,672 | 813,601 |
| 其他損失 | <u>(51,687)</u> | <u>(63,775)</u> |
| | <u>(\$ 276,669)</u> | <u>\$ 1,263,732</u> |

(四) 財務成本

| | 103年度 | 102年度 |
|----------------------|------------------|------------------|
| 銀行借款利息 (附註三六) | \$480,625 | \$492,853 |
| 公司債利息 | 39,550 | 77,704 |
| 其他利息費用 | 46,661 | 96,219 |
| 減：訴訟和解利息回轉數 | — | (61,617) |
| 以攤銷後成本衡量之金融負債之利息費用總額 | 566,836 | 605,159 |
| 加：負債準備折現轉回數 | 739 | 270 |
| 減：符合要件資產成本之金額 | (102,384) | (97,176) |
| | <u>\$465,191</u> | <u>\$508,253</u> |

利息資本化相關資訊如下：

| | 103年度 | 102年度 |
|---------|-----------------|-----------------|
| 利息資本化金額 | \$102,384 | \$ 97,176 |
| 利息資本化利率 | 1.2600%~1.7300% | 1.2600%~1.5446% |

(五) 折舊及攤銷

| | 103年度 | 102年度 |
|----------------|---------------------|---------------------|
| 不動產、廠房及設備 | \$ 3,226,369 | \$ 3,204,374 |
| 減：裝修補助款沖減折舊 | (274,731) | (269,950) |
| | 2,951,638 | 2,934,424 |
| 無形資產 (包含於攤銷費用) | 28,907 | 24,630 |
| 合計 | <u>\$ 2,980,545</u> | <u>\$ 2,959,054</u> |
| 折舊費用依功能別彙總 | | |
| 營業成本 | \$ 75,077 | \$ 74,976 |
| 營業費用 | 2,876,561 | 2,859,448 |
| | <u>\$ 2,951,638</u> | <u>\$ 2,934,424</u> |
| 攤銷費用依功能別彙總 | | |
| 營業費用 | <u>\$ 28,907</u> | <u>\$ 24,630</u> |

(六) 投資性不動產之直接營運費用

| | 103年度 | 102年度 |
|-----------------------|------------------|------------------|
| 產生租金收入之投資性不動產之直接營運費用 | \$ 41,773 | \$ 41,775 |
| 未產生租金收入之投資性不動產之直接營運費用 | 73,379 | 17,162 |
| | <u>\$115,152</u> | <u>\$ 58,937</u> |

(七) 員工福利費用

| | 103年度 | 102年度 |
|-------------|---------------------|---------------------|
| 退職後福利(附註二六) | | |
| 確定提撥計畫 | \$ 255,480 | \$ 255,152 |
| 確定福利計畫 | <u>30,660</u> | <u>29,557</u> |
| | 286,140 | 284,709 |
| 其他員工福利 | <u>4,942,377</u> | <u>5,042,216</u> |
| 員工福利費用合計 | <u>\$ 5,228,517</u> | <u>\$ 5,326,925</u> |
| | | |
| 依功能別彙總 | | |
| 營業費用 | <u>\$ 5,228,517</u> | <u>\$ 5,326,925</u> |

三十、所得稅

(一) 認列於損益之所得稅

所得稅費用之主要組成項目如下：

| | 103年度 | 102年度 |
|--------------------|-------------------|---------------------|
| 當年度所得稅 | | |
| 當年度產生者 | \$ 816,999 | \$ 557,968 |
| 未分配盈餘加徵 | 4,323 | 92,813 |
| 以前年度之調整 | <u>121,348</u> | <u>129,144</u> |
| | <u>942,670</u> | <u>779,925</u> |
| 遞延所得稅 | | |
| 當年度產生者 | (12,993) | 164,368 |
| 與所得稅抵減有關之遞延所得稅費用 | 6,506 | 112,158 |
| 當年度認列以前年度未認列之遞延所得稅 | <u>(10,872)</u> | <u>(4,387)</u> |
| | <u>(17,359)</u> | <u>272,139</u> |
| 認列於損益之所得稅費用 | <u>\$ 925,311</u> | <u>\$ 1,052,064</u> |

會計所得與所得稅費用之調節如下：

| | 103年度 | 102年度 |
|-------------------|---------------------|---------------------|
| 繼續營業單位稅前淨利 | <u>\$ 3,089,800</u> | <u>\$ 4,092,782</u> |
| 稅前淨利按法定稅率計算之所得稅費用 | \$ 536,506 | \$ 679,505 |
| 未認列之虧損扣抵 | 343,140 | 92,870 |
| 未認列之可減除暫時性差異 | 214,030 | 101,095 |

(接次頁)

(承前頁)

| | 103年度 | 102年度 |
|----------------|-------------------|---------------------|
| 以前年度之當期所得稅費用 | | |
| 於本期之調整 | \$ 39,609 | \$ 124,757 |
| 未分配盈餘加徵 | 4,323 | 92,813 |
| 土地增值稅 | 75,908 | 31,096 |
| 稅上不可減除之費損 | 69,021 | 18,947 |
| 基本稅額應納差額 | - | 8,431 |
| 子公司盈餘之遞延所得稅影響數 | (257,525) | 56,878 |
| 免稅所得 | (91,094) | (153,107) |
| 其他 | (8,607) | (1,221) |
| 認列於損益之所得稅費用 | <u>\$ 925,311</u> | <u>\$ 1,052,064</u> |

合併公司適用中華民國所得稅法之個體所適用之稅率為 17%；中國地區子公司所適用之稅率為 25%；其他轄區所產生之稅額係依各相關轄區適用之稅率計算。

由於 104 年度股東會盈餘分配情形尚具不確定性，故 103 年度未分配盈餘加徵 10%所得稅之潛在所得稅後果尚無法可靠決定。

(二) 認列於其他綜合損益之所得稅

| | 103年度 | 102年度 |
|------------|--------------------|-----------------|
| 當年度產生者 | | |
| 一確定福利之精算損益 | \$ 10,762 | \$ 1,345 |
| 一重估價之利益 | (157,056) | - |
| | <u>(\$146,294)</u> | <u>\$ 1,345</u> |

(三) 當期所得稅資產與負債

| | 103年12月31日 | 102年12月31日 | 102年1月1日 |
|----------------------------|-------------------|-------------------|-------------------|
| 當期所得稅資產 | | | |
| 應收退稅款 | \$ 20,910 | \$ 231,076 | \$ 41,699 |
| 課稅損失遞轉前期 以回收前期已支 付稅額 | <u>179,705</u> | <u>186,988</u> | <u>249,317</u> |
| | <u>\$ 200,615</u> | <u>\$ 418,064</u> | <u>\$ 291,016</u> |
| 當期所得稅負債 | | | |
| 應付所得稅 | <u>\$ 512,116</u> | <u>\$ 401,874</u> | <u>\$ 563,223</u> |

(四) 遞延所得稅資產與負債

遞延所得稅資產及負債之變動如下：

103 年度

| 遞延所得稅資產 | 年初餘額 | 認列於損益 | 認列於其他 | | 年底餘額 |
|----------|---------------------|--------------------|-------------------|-----------------|---------------------|
| | | | 綜合損益 | 兌換差額 | |
| 暫時性差異 | | | | | |
| 租賃誘因 | \$ 359,353 | (\$ 31,764) | \$ - | \$ 7,375 | \$ 334,964 |
| 採用權益法之投資 | 181,712 | 12,945 | - | - | 194,657 |
| 退休金財稅差異 | 82,972 | (931) | 5,505 | - | 87,546 |
| 備抵存貨跌價 | 63,975 | 144 | - | - | 64,119 |
| 禮券商兌回費用 | 39,062 | (4,961) | - | - | 34,101 |
| 備抵呆帳 | 38,765 | 364 | - | - | 39,129 |
| 投資子公司 | 28,311 | 2,785 | - | - | 31,096 |
| 投資性不動產 | 18,133 | - | - | - | 18,133 |
| 其他 | 39,529 | (17,792) | - | 818 | 22,555 |
| | 851,812 | (39,210) | 5,505 | 8,193 | 826,300 |
| 虧損扣抵 | 88,413 | 10,417 | - | 1,198 | 100,028 |
| | <u>\$ 940,225</u> | <u>(\$ 28,793)</u> | <u>\$ 5,505</u> | <u>\$ 9,391</u> | <u>\$ 926,328</u> |
| 遞延所得稅負債 | | | | | |
| 暫時性差異 | | | | | |
| 折舊 | \$ 686,257 | \$ 59,143 | \$ - | \$ - | \$ 745,400 |
| 土地增值稅準備 | 508,719 | - | - | - | 508,719 |
| 投資子公司 | 256,452 | (53,217) | - | 9,103 | 212,338 |
| 投資性不動產 | 133,966 | (50,397) | 157,056 | - | 240,625 |
| 其他 | 23,447 | (1,681) | - | 213 | 21,979 |
| | <u>\$ 1,608,841</u> | <u>(\$ 46,152)</u> | <u>\$ 157,056</u> | <u>\$ 9,316</u> | <u>\$ 1,729,061</u> |

102 年度

| 遞延所得稅資產 | 年初餘額 | 認列於損益 | 認列於其他 | | 年底餘額 |
|----------|---------------------|---------------------|-----------------|------------------|---------------------|
| | | | 綜合損益 | 兌換差額 | |
| 暫時性差異 | | | | | |
| 租賃誘因 | \$ 369,627 | (\$ 19,322) | \$ - | \$ 9,048 | \$ 359,353 |
| 採用權益法之投資 | 178,932 | 2,780 | - | - | 181,712 |
| 退休金財稅差異 | 83,054 | (2,282) | 2,200 | - | 82,972 |
| 投資子公司 | 68,214 | (39,903) | - | - | 28,311 |
| 備抵存貨跌價 | 61,185 | 2,790 | - | - | 63,975 |
| 禮券商兌回費用 | 40,378 | (1,316) | - | - | 39,062 |
| 備抵呆帳 | 37,796 | 969 | - | - | 38,765 |
| 投資性不動產 | 22,308 | (4,175) | - | - | 18,133 |
| 其他 | 195,799 | (166,337) | - | 10,067 | 39,529 |
| | 1,057,293 | (226,796) | 2,200 | 19,115 | 851,812 |
| 虧損扣抵 | 74,281 | 14,132 | - | - | 88,413 |
| | <u>\$ 1,131,574</u> | <u>(\$ 212,664)</u> | <u>\$ 2,200</u> | <u>\$ 19,115</u> | <u>\$ 940,225</u> |
| 遞延所得稅負債 | | | | | |
| 暫時性差異 | | | | | |
| 折舊 | \$ 574,818 | \$ 111,439 | \$ - | \$ - | \$ 686,257 |
| 土地增值稅準備 | 508,719 | - | - | - | 508,719 |
| 投資子公司 | 339,173 | (82,721) | - | - | 256,452 |
| 投資性不動產 | 102,269 | 31,697 | - | - | 133,966 |
| 其他 | 24,240 | (940) | - | 147 | 23,447 |
| | <u>\$ 1,549,219</u> | <u>\$ 59,475</u> | <u>\$ -</u> | <u>\$ 147</u> | <u>\$ 1,608,841</u> |

(五) 未於合併資產負債表中認列遞延所得稅資產之可減除暫時性差異及未使用虧損扣抵

| | 103年12月31日 | 102年12月31日 | 102年1月1日 |
|----------|---------------------|----------------------|---------------------|
| 虧損扣抵 | | | |
| 113 年度到期 | \$ 1,456,343 | \$ - | \$ - |
| 112 年度到期 | 1,266,246 | 1,599,043 | - |
| 111 年度到期 | 1,362,008 | 1,786,489 | 296,183 |
| 110 年度到期 | 790,649 | 1,405,467 | 234,326 |
| 109 年度到期 | 590,663 | 1,077,102 | 183,834 |
| 108 年度到期 | 262,545 | 798,815 | 335,371 |
| 107 年度到期 | 514,436 | 528,836 | 612,495 |
| 106 年度到期 | 1,022,730 | 1,030,525 | 1,073,286 |
| 105 年度到期 | 1,201,394 | 1,198,765 | 1,215,307 |
| 104 年度到期 | 1,087,955 | 1,112,275 | 1,117,544 |
| 103 年度到期 | - | 818,264 | 821,611 |
| 102 年度到期 | - | - | 445,055 |
| | <u>\$ 9,554,969</u> | <u>\$ 11,355,581</u> | <u>\$ 6,335,012</u> |
| 可減除暫時性差異 | <u>\$ 3,149,655</u> | <u>\$ 1,165,464</u> | <u>\$ 1,235,774</u> |

(六) 未使用之虧損扣抵相關資訊

截至 103 年 12 月 31 日止，虧損扣抵相關資訊如下：

| 尚未扣抵餘額 | 最後扣抵年度 |
|----------------------|--------|
| \$ 1,515,104 | 113年 |
| 1,295,486 | 112年 |
| 1,370,459 | 111年 |
| 788,330 | 110年 |
| 590,663 | 109年 |
| 374,259 | 108年 |
| 611,694 | 107年 |
| 1,107,697 | 106年 |
| 1,272,432 | 105年 |
| 1,169,535 | 104年 |
| <u>\$ 10,095,659</u> | |

(七) 兩稅合一相關資訊

| | 103年12月31日 | 102年12月31日 | 102年1月1日 |
|--------------------|-------------------|-------------------|-------------------|
| 本公司股東可扣抵稅額 帳戶餘額 | <u>\$ 386,608</u> | <u>\$ 104,565</u> | <u>\$ 174,211</u> |

103 及 102 年度盈餘分配適用之稅額扣抵比率分別為 18.92% (預計) 及 24.40%。

(八) 所得稅核定情形

合併公司歷年之營利事業所得稅申報案件，除本公司核定至 100 年度，遠東鴻利多公司、遠百新世紀開發公司、遠百亞太開發公司、遠東都會公司及亞東百貨公司核定至 102 年度外，其餘中華民國境內之公司截至 101 年度止之所得稅申報均經稅捐稽徵機關核定。

三一、每股盈餘

單位：每股元

| | 103年度 | 102年度 |
|--------|----------------|----------------|
| 基本每股盈餘 | <u>\$ 1.07</u> | <u>\$ 1.53</u> |
| 稀釋每股盈餘 | <u>\$ 1.07</u> | <u>\$ 1.52</u> |

計算每股盈餘時，無償配股之影響已追溯調整，該無償配股基準日訂於 103 年 6 月 20 日。因追溯調整，102 年度基本及稀釋每股盈餘分別由 1.56 元及 1.55 元減少為 1.53 元及 1.52 元。

用以計算每股盈餘之盈餘及普通股加權平均股數如下：

本年度淨利

| | 103年度 | 102年度 |
|----------------|---------------------|---------------------|
| 歸屬於本公司業主之淨利 | \$ 1,529,065 | \$ 2,185,839 |
| 具稀釋作用潛在普通股之影響： | | |
| 員工分紅 | - | - |
| 用以計算稀釋每股盈餘之盈餘 | <u>\$ 1,529,065</u> | <u>\$ 2,185,839</u> |

股 數

單位：仟股

| | 103年度 | 102年度 |
|----------------------|------------------|------------------|
| 用以計算基本每股盈餘之普通股加權平均股數 | 1,430,989 | 1,430,989 |
| 具稀釋作用潛在普通股之影響： | | |
| 員工分紅 | <u>3,184</u> | <u>4,407</u> |
| 用以計算稀釋每股盈餘之普通股加權平均股數 | <u>1,434,173</u> | <u>1,435,396</u> |

102 年度之國內無擔保可轉換公司債為潛在普通股，惟該潛在普通股具有反稀釋作用，故未納入 102 年度稀釋每股盈餘之計算。

若合併公司得選擇以股票或現金發放員工分紅，則計算稀釋每股盈餘時，假設員工分紅將採發放股票方式，並於該潛在普通股具有稀釋作用時計入加權平均流通在外股數，以計算稀釋每股盈餘。於次年度股東常會決議員工分紅發放股數前計算稀釋每股盈餘時，亦繼續考量該等潛在普通股之稀釋作用。

三二、與非控制權益之權益交易

合併公司於 102 年 9 月取得遠東都會公司 1% 之持股，致持股比例由 95% 增加至 96%。

由於上述交易並未改變合併公司對該等子公司之控制，合併公司係視為權益交易處理。

| | <u>遠東都會公司</u> |
|------------------------|-------------------|
| 支付之現金對價 | \$ - |
| 子公司淨資產帳面金額按相對權益變動計算應轉入 | |
| 非控制權益之金額 | (3,416) |
| 權益交易差額 | <u>(\$ 3,416)</u> |
| <u>權益交易差額調整科目</u> | |
| 未分配盈餘 | <u>(\$ 3,416)</u> |

三三、營業租賃協議

(一) 合併公司為承租人

除已於合併財務報告附註十九列示者外，合併公司營業租賃主要係因業務需要向關係人及非關係人簽訂承租營業場所契約。

截至 103 年 12 月 31 日暨 102 年 12 月 31 日及 1 月 1 日止，合併公司因營業租賃合約所支付之存出保證金分別為 1,439,793 仟元、1,390,613 仟元及 1,392,638 仟元。

不可取消營業租賃之未來最低租賃給付總額如下：

| | <u>103年12月31日</u> | <u>102年12月31日</u> | <u>102年1月1日</u> |
|----------------|----------------------|----------------------|----------------------|
| 1 年 內 | \$ 4,900,034 | \$ 4,908,820 | \$ 4,799,805 |
| 超過 1 年但不超過 5 年 | 15,808,938 | 18,076,683 | 18,268,880 |
| 超過 5 年 | <u>32,635,199</u> | <u>36,492,143</u> | <u>37,234,446</u> |
| | <u>\$ 53,344,171</u> | <u>\$ 59,477,646</u> | <u>\$ 60,303,131</u> |

截至 103 年 12 月 31 日暨 102 年 12 月 31 日及 1 月 1 日止，合併公司依據不可取消之轉租合約，預期將收到之未來最低轉租給付總額分別為 116,334 仟元、159,633 仟元及 200,871 仟元。

當年度認列於損益之租賃及轉租給付如下：

| | 103年度 | 102年度 |
|--------|---------------------|---------------------|
| 最低租賃給付 | \$ 5,121,980 | \$ 5,219,319 |
| 或有租金 | 491,539 | 477,709 |
| 轉租給付 | (46,585) | (77,292) |
| | <u>\$ 5,566,934</u> | <u>\$ 5,619,736</u> |

(二) 合併公司為出租人

截至 103 年 12 月 31 日暨 102 年 12 月 31 日及 1 月 1 日止，合併公司因營業租賃合約所收取之保證金分別為 134,531 仟元、122,138 仟元及 120,621 仟元。

不可取消營業租賃之未來最低租賃給付總額如下：

| | 103年12月31日 | 102年12月31日 | 102年1月1日 |
|----------------|---------------------|---------------------|---------------------|
| 1 年 內 | \$ 548,331 | \$ 497,427 | \$ 447,153 |
| 超過 1 年但不超過 5 年 | 1,336,040 | 1,370,231 | 1,586,151 |
| 超過 5 年 | 1,116,952 | 1,299,042 | 1,191,389 |
| | <u>\$ 3,001,323</u> | <u>\$ 3,166,700</u> | <u>\$ 3,224,693</u> |

除上述最低租賃給付應收款外，合併公司之不動產出租合約亦包含或有租金條款，約定承租人應按其每月銷售毛利之特定百分比給付或有租金。

三四、資本風險管理

合併公司依據營運發展規劃、相關法令規定進行資本管理，以確保公司能夠於繼續經營之前提下，藉由負債及權益餘額最適化，以使股東報酬極大化。

合併公司之資本結構係由負債融資及股東權益（即股本、資本公積、保留盈餘及股東權益其他項目）所組成。合併公司管理階層採審慎之資本風險管理政策，考量各類資本結構之成本及相關風險，以決定公司適當之資本結構，經藉由支付股利、發行新股、舉借及償還借款管理其資本等方式來調整體資本結構，以維持最佳資本結構。

三五、金融工具

(一) 公允價值之資訊

1. 非按公允價值衡量之金融工具

非按公允價值衡量之金融資產及金融負債中，其帳面金額與公允價值有重大差異者如下：

| | 103年12月31日 | | 102年12月31日 | | 102年1月1日 | |
|----------------|--------------|--------------|--------------|--------------|--------------|--------------|
| | 帳面金額 | 公允價值 | 帳面金額 | 公允價值 | 帳面金額 | 公允價值 |
| <u>金融負債</u> | | | | | | |
| 以攤銷後成本衡量之金融負債： | | | | | | |
| －應付公司債(含一年內到期) | \$ 1,000,000 | \$ 1,001,509 | \$ 2,000,000 | \$ 1,994,418 | \$ 2,200,000 | \$ 2,215,492 |

2. 認列於合併資產負債表之公允價值衡量

合併公司以公允價值衡量之金融資產及金融負債，其衡量方式依照公允價值可觀察之程度分為第 1 至 3 級。

- (1) 第 1 級公允價值衡量係指以來自活絡市場相同資產或負債之公開報價（未經調整）。
- (2) 第 2 級公允價值衡量係指除第 1 級之公開報價外，以屬於該資產或負債直接（亦即價格）或間接（亦即由價格推導而得）可觀察之輸入值推導公允價值。
- (3) 第 3 級公允價值衡量係指評價技術係非以可觀察市場資料為基礎之資產或負債之輸入值（不可觀察之輸入值）推導公允價值。

103 年 12 月 31 日

| | 第 1 級 | 第 2 級 | 第 3 級 | 合計 |
|------------------|--------------|-------|-------|--------------|
| 透過損益按公允價值衡量之金融資產 | | | | |
| 持有供交易之非衍生金融資產 | \$ 290,895 | \$ - | \$ - | \$ 290,895 |
| 備供出售金融資產 | | | | |
| 國內上市(櫃)有價證券 | | | | |
| －權益投資 | \$ 5,476,899 | \$ - | \$ - | \$ 5,476,899 |

102 年 12 月 31 日

| | <u>第 1 級</u> | <u>第 2 級</u> | <u>第 3 級</u> | <u>合 計</u> |
|----------------------|---------------------|--------------|--------------|---------------------|
| 透過損益按公允價值衡 量之金融資產 | | | | |
| 持有供交易之非衍 生金融資產 | <u>\$ 239,974</u> | <u>\$ -</u> | <u>\$ -</u> | <u>\$ 239,974</u> |
| 備供出售金融資產 | | | | |
| 國內上市(櫃)有價 證券 | | | | |
| — 權益投資 | <u>\$ 5,538,894</u> | <u>\$ -</u> | <u>\$ -</u> | <u>\$ 5,538,894</u> |

102 年 1 月 1 日

| | <u>第 1 級</u> | <u>第 2 級</u> | <u>第 3 級</u> | <u>合 計</u> |
|----------------------|---------------------|--------------|--------------|---------------------|
| 透過損益按公允價值衡 量之金融資產 | | | | |
| 持有供交易之非衍 生金融資產 | <u>\$ 1,375,240</u> | <u>\$ -</u> | <u>\$ -</u> | <u>\$ 1,375,240</u> |
| 備供出售金融資產 | | | | |
| 國內上市(櫃)有價 證券 | | | | |
| — 權益投資 | <u>\$ 5,979,704</u> | <u>\$ -</u> | <u>\$ -</u> | <u>\$ 5,979,704</u> |

103 及 102 年度無第 1 級與第 2 級公允價值衡量間移轉之情形。

3. 衡量公允價值所採用之評價技術及假設

金融資產及金融負債之公允價值係依下列方式決定：

- (1) 具標準條款與條件並於活絡市場交易之金融工具公允價值係參照市場報價決定。
- (2) 上述以外之其他金融工具公允價值係以現金流量折現分析之一般公認定價模式決定。

(二) 金融工具之種類

| | 103年12月31日 | 102年12月31日 | 102年1月1日 |
|-----------------|------------|------------|--------------|
| <u>金融資產</u> | | | |
| 透過損益按公允價值衡 量 | | | |
| 持有供交易 | \$ 290,895 | \$ 239,974 | \$ 1,375,240 |
| 放款及應收款(註1) | 16,283,187 | 18,541,998 | 22,183,939 |
| 備供出售金融資產(註2) | 6,260,551 | 6,315,268 | 6,698,287 |
| <u>金融負債</u> | | | |
| 以攤銷後成本衡量(註3) | 58,651,023 | 61,838,020 | 70,413,955 |

註1：餘額係包含現金及約當現金、無活絡市場之債券投資、應收票據及帳款(含關係人)、其他應收款及存出保證金等以攤銷後成本衡量之放款及應收款。

註2：餘額係包含分類為備供出售之以成本衡量金融資產餘額。

註3：餘額係包含短期借款、應付短期票券、應付票據及帳款(含關係人)、其他應付款、應付公司債、長期借款及存入保證金等以攤銷後成本衡量之金融負債。

(三) 財務風險管理目的與政策

合併公司財務風險管理目的，係為管理與營運活動有關之市場風險(包含匯率風險、利率風險及其他價格風險)、信用風險及流動風險等之財務風險。合併公司財務管理部門致力於分析與評估與市場相關之財務風險因素，進而提出並執行相關因應策略以降低市場變動相關風險之影響。

合併公司之主要財務活動，係經公司內部管理制度及董事會決議後施行。於財務計畫執行期間係遵循公司政策之規範。

1. 市場風險

(1) 匯率風險

合併公司因持有外幣資產及負債，因而使合併公司產生匯率變動暴險。

合併公司於資產負債表日非功能性貨幣計價之貨幣性資產與貨幣性負債帳面金額（包含合併財務報告中已沖銷之非功能性貨幣計價之貨幣性項目）如下：

| | 103年12月31日 | 102年12月31日 | 102年1月1日 |
|------------|------------|------------|------------|
| <u>資 產</u> | | | |
| 美 元 | \$ 85,810 | \$ 123,024 | \$ 93,610 |
| <u>負 債</u> | | | |
| 美 元 | \$ 127,789 | \$ 161,676 | \$ 158,573 |

敏感度分析

合併公司主要受到美元貨幣匯率波動之影響。下列敏感度分析係依資產負債表日之匯率暴險而決定，對於流通在外之外幣貨幣性項目，進行風險衡量。集團內部向主要管理階層報告匯率時所使用之變動率為匯率增加或減少1%，此亦代表管理階層對匯率之合理可能變動範圍之評估。

若匯率增加或減少1%，在所有其他變數維持不變之情況下，合併公司103及102年度之稅前淨利或權益將分別減少或增加13,286仟元及11,520仟元。

(2) 利率風險

因合併公司內之個體同時以固定及浮動利率借入資金，因而產生利率暴險。合併公司藉由維持一適當之固定及浮動利率組合來管理利率風險。

合併公司於資產負債表日受利率暴險之金融資產及金融負債帳面金額如下：

| | 103年12月31日 | 102年12月31日 | 102年1月1日 |
|-----------|--------------|--------------|---------------|
| 具公允價值利率風險 | | | |
| —金融資產 | \$ 6,173,567 | \$ 7,956,213 | \$ 10,378,226 |
| —金融負債 | 15,523,956 | 19,083,292 | 21,009,626 |
| 具現金流量利率風險 | | | |
| —金融資產 | 2,900,967 | 3,477,378 | 4,871,927 |
| —金融負債 | 16,055,527 | 19,197,161 | 21,499,826 |

敏感度分析

下列敏感度分析係依資產負債表日之利率暴險而決定，對於浮動利率之金融資產及金融負債，進行風險衡量。集團內部向主要管理階層報告利率時所使用之變動率為利率增加或減少 100 個基點，此亦代表管理階層對利率之合理可能變動範圍之評估。

若利率增加或減少 100 個基點，在所有其他變數維持不變之情況下，合併公司 103 及 102 年度之稅前淨利分別將減少或增加 131,546 仟元及 157,198 仟元。

(3) 其他價格風險

合併公司因持有上市櫃股票及受益憑證而產生權益價格暴險。合併公司對於上市櫃股票及受益憑證投資之執行係遵循董事會規範，以達風險管理之目標，並將投資報酬最佳化。

敏感度分析

下列敏感度分析係依資產負債表日之權益價格暴險而進行，對於權益價格變動之金融資產，進行風險衡量。

若權益價格上漲或下跌 5%，103 及 102 年度稅前損益將因持有供交易投資之公平價值變動分別增加或減少 14,545 仟元及 11,999 仟元。103 及 102 年度稅前其他綜合損益將因備供出售金融資產公允價值之變動分別增加或減少 273,845 仟元及 276,945 仟元。

2. 信用風險

信用風險係指交易對方未能履行合約義務而造成集團財務損失之風險。截至資產負債表日，合併公司之信用風險主要源自於與營運活動相關之應收款項、存放於銀行之存款或與投資活動相關之金融工具等。

為維持應收款項之品質，合併公司對於交易客戶的風險管理，係評估該客戶目前財務狀況、歷史交易紀錄等信用因素，並於必要情形下取得足額之擔保品以降低特定客戶之信用風

險。此外，於資產負債表日依據應收款項之回收可能性提列適當減損損失。至於銀行存款與投資活動相關之金融工具之信用風險管理，合併公司之交易對象均會選擇信用評等良好之金融機構。103年12月31日暨102年12月31日及1月1日之應收帳款餘額中，應收A公司帳款分別為153,470仟元、29,470仟元及20,276仟元，應收B公司帳款分別為31,235仟元、41,308仟元及249,997仟元。除上述外，合併公司並無其他來自單一客戶之應收帳款達應收帳款合計數之10%。

3. 流動性風險

合併公司係透過管理及維持足夠部位之現金及約當現金以支應集團營運並減輕現金流量波動之影響。合併公司管理階層監督銀行融資額度使用狀況並確保借款合同條款之遵循。

合併公司針對流動性風險之管理，係為維持營運所需之現金及約當現金、持有流動性佳之金融資產部位外，並隨時保持充裕之金融機構融資額度，來因應營運週轉之資金缺口，以銀行借款方式支應日常性之營運資金需求，針對專案性之資本支出需求，則以評估長期籌資方案來因應。對於資金缺口之管理，有效地安排資金來源與運用，以期達成資金配置最適化。以維持公司之財務彈性，並有效控管流動性風險。

下表詳細說明合併公司已約定還款期間之非衍生金融負債剩餘合約到期分析。

103年12月31日

| | 短於1年 | 1至2年 | 2至3年 | 3至4年 | 4至5年 | 5年以上 | 合計 |
|-------------------|--------------|------------|-----------|-----------|-----------|--------|--------------|
| 非衍生金融負債 | | | | | | | |
| 短期借款 | \$ 6,674,285 | \$ - | \$ - | \$ - | \$ - | \$ - | \$ 6,674,285 |
| 應付短期票券 | 2,991,683 | - | - | - | - | - | 2,991,683 |
| 應付票據 | 63,303 | - | - | - | - | - | 63,303 |
| 應付帳款 | 17,601,054 | - | - | - | - | - | 17,601,054 |
| 應付關係人款項－ 帳款及票據 | 153,238 | - | - | - | - | - | 153,238 |
| 其他應付款 | 5,244,397 | - | - | - | - | - | 5,244,397 |
| 應付公司債(含一年 內到期) | 1,000,000 | - | - | 992,560 | - | - | 1,992,560 |
| 長期借款(含一年內 到期) | 1,764,429 | 11,321,435 | 5,902,506 | 3,018,400 | 1,306,000 | - | 23,312,770 |
| 存入保證金 | 54,466 | 363,648 | 135,275 | 45,874 | 4,332 | 14,138 | 617,733 |

102年12月31日

| | 短於1年 | 1至2年 | 2至3年 | 3至4年 | 4至5年 | 5年以上 | 合計 |
|-------------------|--------------|-----------|-----------|-----------|-----------|---------|--------------|
| 非衍生金融負債 | | | | | | | |
| 短期借款 | \$ 7,462,340 | \$ - | \$ - | \$ - | \$ - | \$ - | \$ 7,462,340 |
| 應付短期票券 | 3,047,306 | - | - | - | - | - | 3,047,306 |
| 應付票據 | 159,194 | - | - | - | - | - | 159,194 |
| 應付帳款 | 17,693,401 | - | - | - | - | - | 17,693,401 |
| 應付關係人款項－ 帳款及票據 | 151,909 | - | - | - | - | - | 151,909 |
| 其他應付款 | 4,979,355 | - | - | - | - | - | 4,979,355 |
| 應付公司債(含一年 內到期) | 2,493,512 | 1,000,000 | - | - | 990,702 | - | 4,484,214 |
| 長期借款(含一年內 到期) | 1,445,159 | 8,428,434 | 5,030,000 | 6,883,000 | 1,500,000 | - | 23,286,593 |
| 存入保證金 | 35,930 | 126,527 | 143,384 | 102,340 | 33,910 | 131,617 | 573,708 |

102年1月1日

| | 短於1年 | 1至2年 | 2至3年 | 3至4年 | 4至5年 | 5年以上 | 合計 |
|-------------------|--------------|-----------|-----------|---------|------------|---------|--------------|
| 非衍生金融負債 | | | | | | | |
| 短期借款 | \$ 9,613,446 | \$ - | \$ - | \$ - | \$ - | \$ - | \$ 9,613,446 |
| 應付短期票券 | 4,648,862 | - | - | - | - | - | 4,648,862 |
| 應付票據 | 198,522 | - | - | - | - | - | 198,522 |
| 應付帳款 | 18,687,359 | - | - | - | - | - | 18,687,359 |
| 應付關係人款項－ 帳款及票據 | 170,962 | - | - | - | - | - | 170,962 |
| 其他應付款 | 8,279,982 | - | - | - | - | - | 8,279,982 |
| 應付公司債(含一年 內到期) | 1,200,000 | 2,454,937 | 1,000,000 | - | - | - | 4,654,937 |
| 長期借款(含一年內 到期) | 1,600,000 | 6,397,019 | 4,355,188 | - | 11,240,000 | - | 23,592,207 |
| 存入保證金 | 116,155 | 155,731 | 17,513 | 108,075 | 54,680 | 115,524 | 567,678 |

上述非衍生金融負債之浮動利率工具金額，將因浮動利率與資產負債表日所估計之利率不同而改變。

三六、關係人交易

合併公司間之交易、帳戶餘額、收益及費損於合併時全數予以銷除，故未揭露於本附註。合併公司與其他關係人間之交易如下。

(一) 營業收入

| | 103年度 | 102年度 |
|------------------|------------------|------------------|
| 銷貨收入(註) | | |
| 關聯企業 | \$416,615 | \$215,824 |
| 重大影響投資者之關聯 企業 | 86,242 | 88,726 |
| 重大影響之投資者 | 1,507 | 1,343 |
| 其他關係人 | 4,467 | - |
| | <u>\$508,831</u> | <u>\$305,893</u> |

註：合併公司與各關係人之銷貨條件，與非關係人並無不同。

| | 103年度 | 102年度 |
|--------------|------------------|------------------|
| 其他營業收入 | | |
| 重大影響投資者之關聯企業 | \$ 46,478 | \$ 59,460 |
| 關聯企業 | 53,361 | 15,473 |
| 其他關係人 | 18,874 | 10,788 |
| | <u>\$118,713</u> | <u>\$ 85,721</u> |

(二) 營業成本及費用

| | 103年度 | 102年度 |
|--------------|------------------|------------------|
| 營業成本(註) | | |
| 重大影響投資者之關聯企業 | \$163,830 | \$121,608 |
| 其他關係人 | 34,483 | 36,494 |
| | <u>\$198,313</u> | <u>\$158,102</u> |

註：合併公司與各關係人之進貨條件，與其他廠商並無重大不同。

| | 103年度 | 102年度 |
|--------------|---------------------|---------------------|
| 營業費用(註) | | |
| 其他關係人 | \$ 491,262 | \$ 864,658 |
| 重大影響投資者之關聯企業 | 681,745 | 650,996 |
| 關聯企業 | 625,513 | 509,092 |
| 重大影響之投資者 | 92,271 | 98,951 |
| | <u>\$ 1,890,791</u> | <u>\$ 2,123,697</u> |

註：合併公司與關係人間租金係按當地租金水準計算，並按年或月收付。

(三) 其他利益及損失

| | 103年度 | 102年度 |
|--------------|------------------|------------------|
| 其他利益及損失－利益 | | |
| 重大影響投資者之關聯企業 | \$ 27,415 | \$ 27,487 |
| 重大影響之投資者 | 7,500 | 7,500 |
| 其他關係人 | 20,196 | 5,984 |
| 關聯企業 | 765 | 750 |
| | <u>\$ 55,876</u> | <u>\$ 41,721</u> |

(接次頁)

(承前頁)

| | <u>103年度</u> | <u>102年度</u> |
|------------|-----------------|------------------|
| 其他利益及損失－損失 | | |
| 關聯企業 | \$ 7,384 | \$ 19,953 |
| 重大影響之投資者 | 5 | 3 |
| 重大影響投資者之關聯 | | |
| 企業 | <u>6</u> | <u>-</u> |
| | <u>\$ 7,395</u> | <u>\$ 19,956</u> |

(四) 應收關係人款項

| | <u>103年12月31日</u> | <u>102年12月31日</u> | <u>102年1月1日</u> |
|------------|-------------------|-------------------|------------------|
| 應收票據及帳款－淨額 | | | |
| 關聯企業(註) | \$ 184,470 | \$ 49,860 | \$ 40,193 |
| 重大影響投資者之 | | | |
| 關聯企業 | 4,717 | 3,168 | 4,482 |
| 重大影響之投資者 | 388 | 2,699 | 2,756 |
| 其他關係人 | <u>2,356</u> | <u>1,575</u> | <u>3,546</u> |
| | <u>\$ 191,931</u> | <u>\$ 57,302</u> | <u>\$ 50,977</u> |

註：於 103 年 12 月 31 日暨 102 年 12 月 31 日及 1 月 1 日，提列備抵呆帳分別為 213,983 仟元、217,725 仟元及 220,538 仟元。

| | <u>103年12月31日</u> | <u>102年12月31日</u> | <u>102年1月1日</u> |
|-----------|---------------------|---------------------|------------------|
| 其他應收款 | | | |
| 重大影響投資者之 | | | |
| 關聯企業(註1) | \$ 1,122,329 | \$ 958,133 | \$ 1,779 |
| 其他關係人(註2) | 10,796 | 26,638 | 23,569 |
| 關聯企業 | <u>18,595</u> | <u>19,744</u> | <u>22,120</u> |
| | <u>\$ 1,151,720</u> | <u>\$ 1,004,515</u> | <u>\$ 47,468</u> |

註 1：103 年 12 月 31 日及 102 年 12 月 31 日包含資金貸與關係人 1,113,922 仟元及 956,741 仟元。

註 2：103 年 12 月 31 日暨 102 年 12 月 31 日及 1 月 1 日提列備抵呆帳均為 16,181 仟元。

(五) 其他資產

| | 103年12月31日 | 102年12月31日 | 102年1月1日 |
|------------------|---------------------|---------------------|---------------------|
| 預付款項 | | | |
| 關聯企業 | \$ 41,157 | \$ 35,537 | \$ 52,445 |
| 其他關係人 | 2,888 | 737 | 1,060 |
| 重大影響投資者之 關聯企業 | 225 | 2 | 101 |
| | <u>\$ 44,270</u> | <u>\$ 36,276</u> | <u>\$ 53,606</u> |
| 預付租賃款 | | | |
| 其他關係人 | <u>\$ 261,204</u> | <u>\$ 260,841</u> | <u>\$ 261,241</u> |
| 其他流動資產 | | | |
| 關聯企業 | <u>\$ 968</u> | <u>\$ -</u> | <u>\$ -</u> |
| 存出保證金—非流動 | | | |
| 關聯企業 | \$ 128,227 | \$ 126,402 | \$ 125,239 |
| 重大影響投資者之 關聯企業 | 37,079 | 38,441 | 38,427 |
| 其他關係人 | - | - | 16,719 |
| | <u>\$ 165,306</u> | <u>\$ 164,843</u> | <u>\$ 180,385</u> |
| 長期預付租賃款 | | | |
| 其他關係人 | <u>\$ 5,746,477</u> | <u>\$ 5,932,903</u> | <u>\$ 6,190,857</u> |

(六) 應付關係人帳款

| | 103年12月31日 | 102年12月31日 | 102年1月1日 |
|------------------|---------------------|-------------------|---------------------|
| 應付票據及帳款 | | | |
| 重大影響投資者之 關聯企業 | \$ 145,727 | \$ 131,457 | \$ 157,847 |
| 其他關係人 | 7,497 | 20,452 | 4,279 |
| 關聯企業 | 14 | - | 8,836 |
| | <u>\$ 153,238</u> | <u>\$ 151,909</u> | <u>\$ 170,962</u> |
| 其他應付款 | | | |
| 重大影響投資者之 關聯企業 | \$ 700,068 | \$ 355,341 | \$ 761,465 |
| 重大影響投資者 | 43,224 | 157,626 | 145,952 |
| 其他關係人 | 118,571 | 148,685 | 634,635 |
| 關聯企業 | 165,953 | 130,987 | 105,867 |
| | <u>\$ 1,027,816</u> | <u>\$ 792,639</u> | <u>\$ 1,647,919</u> |

(七) 其他負債

| | 103年12月31日 | 102年12月31日 | 102年1月1日 |
|------------------|------------------|------------------|------------------|
| 預收款項 | | | |
| 其他關係人 | \$ 2,426 | \$ 2,521 | \$ 542 |
| 重大影響投資者之 關聯企業 | 4,092 | 1,701 | 1,043 |
| 關聯企業 | - | 542 | - |
| | <u>\$ 6,518</u> | <u>\$ 4,764</u> | <u>\$ 1,585</u> |
| 其他流動負債 | | | |
| 重大影響投資者之 關聯企業 | \$ 381 | \$ 318 | \$ 294 |
| 其他關係人 | - | 51 | - |
| 關聯企業 | 456 | - | - |
| | <u>\$ 837</u> | <u>\$ 369</u> | <u>\$ 294</u> |
| 其他非流動負債 | | | |
| 租賃誘因 | | | |
| 重大影響投資 者之關聯企業 | <u>\$ 46,455</u> | <u>\$ 46,455</u> | <u>\$ 29,137</u> |
| 存入保證金 | | | |
| 重大影響投資 者之關聯企業 | \$ 963 | \$ 717 | \$ 547 |
| 其他關係人 | 1,023 | - | - |
| | <u>\$ 1,986</u> | <u>\$ 717</u> | <u>\$ 547</u> |
| 其 他 | | | |
| 其他關係人 | <u>\$ 30,521</u> | <u>\$ 30,775</u> | <u>\$ 31,031</u> |

(八) 發包工程

合併公司發包工程予具重大影響投資者之關聯企業於 103 及 102 年度計價金額分別為 273,150 仟元及 877,636 仟元。

(九) 對關係人放款

合併公司提供重大影響投資者之關聯企業資金貸與實際動支之情形如下：

| 關 係 人 名 稱 | 103年12月31日 | | | 利 息 收 入 |
|-------------------|---------------------|---------------------|-------|-------------|
| | 最 高 餘 額 | 年 底 餘 額 | 利 率 % | |
| 遠東新世紀(中國)投 資公司 | <u>\$ 2,152,200</u> | <u>\$ 1,011,059</u> | - | <u>\$ -</u> |
| 遠鼎實業(上海)有限 公司 | <u>\$ 386,759</u> | <u>\$ 102,863</u> | - | <u>\$ -</u> |

| 關係人名稱 | 102年12月31日 | | | |
|---------------|--------------------|-------------------|-----|-------------|
| | 最高餘額 | 年底餘額 | 利率% | 利息收入 |
| 遠東新世紀(中國)投資公司 | <u>\$1,013,370</u> | <u>\$ 956,741</u> | - | <u>\$ -</u> |

(十) 向關係人借款

合併公司融資自其他關係人之情形如下：

| 關係人名稱 | 103年12月31日 | | | |
|----------|-------------------|-------------|-----------|-----------------|
| | 最高餘額 | 年底餘額 | 利率% | 財務成本 |
| 遠東國際商業銀行 | <u>\$ 286,000</u> | <u>\$ -</u> | 1.20-1.35 | <u>\$ 2,299</u> |

| 關係人名稱 | 102年12月31日 | | | |
|----------|-------------------|-------------|-----------|-----------------|
| | 最高餘額 | 年底餘額 | 利率% | 財務成本 |
| 遠東國際商業銀行 | <u>\$ 500,000</u> | <u>\$ -</u> | 1.25-1.37 | <u>\$ 4,343</u> |

| 關係人名稱 | 102年1月1日 | | | |
|----------|-------------------|-------------------|-----------|-----------------|
| | 最高餘額 | 年底餘額 | 利率% | 財務成本 |
| 遠東國際商業銀行 | <u>\$ 550,000</u> | <u>\$ 867,000</u> | 1.11-1.35 | <u>\$ 4,309</u> |

(十一) 對主要管理階層之獎酬

103及102年度對董事及其他主要管理階層之薪酬總額如下：

| | 103年度 | 102年度 |
|--------|------------------|------------------|
| 短期員工福利 | <u>\$111,379</u> | <u>\$158,971</u> |
| 退職後福利 | <u>2,760</u> | <u>3,665</u> |
| | <u>\$114,139</u> | <u>\$162,636</u> |

董事及其他主要管理階層之薪酬係由薪酬委員會依照個人績效及市場趨勢決定。

三七、質抵押之資產

合併公司下列資產已抵押或質押作為進貨、長短期借款、應付短期票券、應付公司債、稅務行政救濟及行政訴訟提存等之擔保品：

| | 103年12月31日 | 102年12月31日 | 102年1月1日 |
|--------------|----------------------|----------------------|----------------------|
| 無活絡市場之債券投資 | \$ 375,061 | \$ 776,181 | \$ 688,277 |
| 透過損益按公允價值衡量之 | | | |
| 金融資產－非流動 | - | - | 1,013,913 |
| 採用權益法之投資 | 3,916,065 | 3,166,851 | 3,155,724 |
| 備供出售金融資產 | 2,038,800 | 2,067,720 | 2,091,345 |
| 不動產、廠房及設備 | 19,373,506 | 25,122,432 | 25,382,674 |
| 投資性不動產 | 7,732,208 | 770,858 | 767,878 |
| | <u>\$ 33,435,640</u> | <u>\$ 31,904,042</u> | <u>\$ 33,099,811</u> |

三八、重大承諾及或有事項

除其他附註所述者外，合併公司之重大承諾及或有事項如下：

(一) 重大承諾

合併公司未認列之合約承諾如下：

| | 103年12月31日 | 102年12月31日 | 102年1月1日 |
|-------------|-------------------|---------------------|---------------------|
| 購置不動產、廠房及設備 | <u>\$ 782,185</u> | <u>\$ 1,271,462</u> | <u>\$ 3,591,201</u> |

(二) 章民強以太平洋流通投資公司 91 年 5 月 9 日（補選董事、監察人）、91 年 9 月 21 日（增資 4,000,000 仟元及修正章程）臨時股東會決議為不實製作，提起確認上述兩臨時股東會決議不成立之訴；並請求塗銷太平洋流通投資公司 91 年 5 月 14 日董監事變更登記、91 年 10 月 11 日增資發行新股及修改章程變更登記；此外，章民強尚另請求太平洋流通投資公司應給付 91 年 9 月 20 日起至 94 年 4 月 13 日止之董事報酬中之 5,000 仟元及延遲利息，經臺灣高等法院於 100 年 7 月判決駁回章民強之上訴。惟章民強不服向臺灣最高法院提起上訴，臺灣最高法院於 102 年 1 月 17 日以 102 年度台上字第 91 號判決，就原臺灣高等法院判決關於駁回章民強請求確認太平洋流通投資公司 91 年 9 月 21 日股東會決議不成立、塗銷太平洋流通投資公司 91 年 10 月 11 日增資發行新股及修改章程等變更登記等部分之上

訴，予以廢棄，並發回臺灣高等法院審理；其餘章民強之請求則予以駁回。

李恒隆於 102 年 9 月間，起訴請求確認太平洋流通投資公司 91 年 9 月 21 日董事會決議不成立或無效、並請求塗銷太平洋流通投資公司 91 年 10 月 11 日向經濟部所為增資發行新股等變更登記之案件，目前由臺灣臺北地方法院審理中。

章民強以郭明宗等人明知林華德、李恒隆、賴永吉等具有為他人處理事務之委任信託關係，利用林華德、李恒隆、賴永吉處理內部事務機會、方法及手段，共同實行違背內部關係之職務，致生損害於章民強，而於臺灣高等法院 93 年度金上重訴字第 6 號李恒隆等涉偽造文書等案件中提起附帶民事訴訟，請求確認本公司及遠東新世紀公司暨其持有太平洋流通投資公司股權之子公司對於太平洋流通投資公司之股東權不存在，上述附帶民事訴訟案件業由臺灣高等法院於 98 年 10 月判決章民強敗訴。惟章民強不服提起上訴，臺灣最高法院於 99 年 3 月 25 日撤銷原審刑事判決，依刑事訴訟法第 510 條規定，應併就章民強上訴之附帶民事訴訟部分為同一之判決，故將該附帶民事訴訟案件併予發回臺灣高等法院審理，目前由臺灣高等法院審理中。

- (三) 太平洋建設股份有限公司（以下簡稱太設公司）、台灣崇廣股份有限公司（以下簡稱台灣崇廣公司）及豐洋興業股份有限公司（以下簡稱豐洋興業公司）主張林華德、賴永吉、李恒隆違背章民強個人及太設集團之委任，而徐旭東、黃茂德、李冠軍及郭明宗等人明知前述情事，共同實行違背內部關係之職務，致生損害於章民強、太設集團等財產上利益，而於臺灣臺北地方法院 95 年度矚重訴字第 3 號刑事案件判決後，提起附帶民事訴訟，請求太平洋流通投資公司應將太平洋崇光百貨公司 144,296 仟股股份返還太設公司，74,300 仟股股份返還台灣崇廣公司，9,965 仟股股份返還豐洋興業公司，並與李恒隆、徐旭東、本公司、林華德、賴永吉、李冠軍、黃茂德及郭明宗等人連帶給付太設公司 13,575,145 仟元、台灣崇廣公司 7,960,148 仟元及豐洋興業公司 2,800,336 仟元。經臺灣高等法院 99 年 9 月 7

日判決刑事訴訟部分，被告徐旭東、黃茂德與李冠軍無罪確定。刑事附帶民事訴訟中，就被告徐旭東、黃茂德與李冠軍無罪部分，應以判決駁回原告之訴；其餘部分由臺灣高等法院刑事庭認應依民事訴訟程序審理，另移送該院民事庭。惟臺灣高等法院於 101 年 10 月 15 日以 99 年度重訴字第 47 號裁定，因選任太平洋流通投資公司臨時管理人案件尚未終結，避免與上述案件裁判矛盾，故裁定停止上述案件之訴訟程序，截至目前為止，亦未開始審理。

- (四) 太平洋流通投資公司原登記股本總額為 4,010,000 仟元，分為 401,000 仟股，每股面額為 10 元。惟經濟部於 99 年 2 月 3 日以經授商字第 09901000210 號函，撤銷其於 91 年 11 月 13 日、92 年 5 月 1 日、94 年 8 月 8 日、95 年 8 月 3 日、96 年 6 月 6 日及 97 年 7 月 16 日核准太平洋流通投資公司增資發行新股、修正章程、改選董事、監察人及法人股東改派代表人為董事等變更登記事項。經撤銷變更登記後，經濟部所核發之太平洋流通投資公司變更登記表資本總額為 10,000 仟元，普通股股份為 1,000 仟股。

本公司於 99 年 2 月 24 日向經濟部提起訴願請求撤銷該行政處分並申請停止執行。行政院訴願審議委員會以本公司非受行政處分之人，亦非屬利害關係人，於 99 年 4 月 14 日依訴願法第 77 條第 3 款作成訴願不受理之決定。惟本公司於 99 年 6 月 15 日依行政訴訟法第 4 條第 1 項規定於法定期間內向臺北高等行政法院提起行政訴訟，嗣經臺北高等行政法院於 101 年 11 月 29 日以 99 年度訴字第 1258 號判決本公司勝訴，並撤銷經濟部原於 99 年 2 月 3 日以經授商字第 09901000210 號函所作處分及其爾後訴願不受理之決定，惟經濟部不服，於 101 年 12 月 25 日提起上訴，經最高行政法院於 102 年 5 月 9 日駁回經濟部之上訴確定，判決經濟部於 99 年 2 月 3 日以經授商字第 09901000210 號函相關之撤銷登記違法不當，應予回復。經濟部已依判決內容，恢復太平洋流通投資公司原遭撤銷之各項登記事項，並於 102 年 9 月 18 日完成變更登記。太平洋流通投資公司於 103 年 6 月 18 日改選董事及監察人，經濟部並已於 103 年 7 月 15 日完成變更登記。

李恒隆及章民強就前述最高行政法院確定判決，提起再審，最高行政法院於 102 年 9 月 6 日，就其以原判決適用法規顯有錯誤為由所提之再審，以 102 年度判字第 569 號判決，駁回其再審之訴；而就章民強以原判決就足以影響於判決之重要證物漏未斟酌為由，所提之再審，則移送臺北高等行政法院。臺北高等行政法院於 103 年 1 月 27 日以 102 年度再字第 94 號裁定，駁回章民強上開再審之訴，章民強於 103 年 2 月 19 日，向最高行政法院提起抗告，最高法院已於 103 年 6 月 20 日以 103 年度裁字第 845 號裁定，駁回章民強之抗告確定。

- (五) 經濟部商業司於 100 年 7 月 28 日來函表示，太平洋崇光百貨公司之董監事任期屆滿，命其於 100 年 10 月 28 日前改選。太平洋崇光百貨公司業於 100 年 8 月 26 日完成改選，選出新任董事徐旭東、黃晴雯、黃茂德、王孝一、井上哲，監察人王景益，並於 100 年 9 月 2 日送請經濟部辦理變更登記，經濟部已於 102 年 8 月 30 日完成變更登記。

太平洋流通投資公司前任董事長李恒隆另主張派任太平洋崇光百貨公司之法人董事代表人，已由黃晴雯、井上哲、徐旭東、王孝一及黃茂德，改派為翁俊治、朱兆銓、李伸一、劉瑞村及金玉瑩，並由前開 5 人互選翁俊治為太流公司之董事長，於 100 年 8 月 8 日向經濟部商業司申辦董監事變更登記，經濟部以李恒隆進行改派時，已非太平洋流通投資公司之董事長，於 102 年 8 月 27 日發文否准此件變更登記之申辦。而翁俊治、朱兆銓、李伸一、劉瑞村及金玉瑩等人自稱為太平洋崇光百貨公司之董事會，分別於 100 年 9 月 5 日及 9 月 6 日召開太平洋崇光百貨公司之股東會，就該二次股東會之決議，有太平洋崇光百貨公司股東提起確認股東會決議不成立之訴，臺灣臺北地方法院，於 103 年 1 月 22 日以 100 年度訴字第 4224 號判決，確認 100 年 9 月 5 日之會議決議不成立；同法院於 102 年 11 月 28 日以 100 年度訴字第 4164 號判決，確認 100 年 9 月 6 日之會議決議不成立。該二件案件經翁俊治等人提起上訴，目前由臺灣

高等法院以 103 年度上字第 330 號案件及 103 年度上字第 87 號案件
審理中。

三九、重大之期後事項

子公司天津遠東百貨有限公司已於 104 年 1 月 29 日經董事會決議，自 104 年 3 月 1 日起停止經營活動。

四十、外幣金融資產及負債之匯率資訊

合併公司具重大影響之外幣金融資產及負債資訊如下：

103 年 12 月 31 日

| | 外 | 幣 匯 | 率 | 帳 面 金 額 |
|----------------|----|--------|------------------|---------------------|
| <u>金 融 資 產</u> | | | | |
| <u>貨幣性項目</u> | | | | |
| 美 元 | \$ | 45,106 | 31.6500 (美元：新台幣) | \$ 1,427,608 |
| 美 元 | | 40,704 | 6.1190 (美元：人民幣) | 1,288,286 |
| | | | | <u>\$ 2,715,894</u> |
| <u>非貨幣性項目</u> | | | | |
| 美 元 | | 294 | 30.2750 (美元：新台幣) | \$ 8,903 |
| 美 元 | | 4,500 | 7.3046 (美元：人民幣) | 170,021 |
| | | | | <u>\$ 178,924</u> |
| <u>金 融 負 債</u> | | | | |
| <u>貨幣性項目</u> | | | | |
| 美 元 | | 28,426 | 31.6500 (美元：新台幣) | \$ 899,685 |
| 美 元 | | 99,363 | 6.1190 (美元：人民幣) | 3,144,839 |
| | | | | <u>\$ 4,044,524</u> |

102 年 12 月 31 日

| | 外 | 幣 匯 | 率 | 帳 面 金 額 |
|----------------|----|--------|------------------|---------------------|
| <u>金 融 資 產</u> | | | | |
| <u>貨幣性項目</u> | | | | |
| 美 元 | \$ | 61,915 | 29.8050 (美元：新台幣) | \$ 1,845,375 |
| 美 元 | | 61,109 | 6.0969 (美元：人民幣) | 1,821,349 |
| | | | | <u>\$ 3,666,724</u> |
| <u>非貨幣性項目</u> | | | | |
| 美 元 | | 294 | 30.2750 (美元：新台幣) | \$ 8,903 |
| 美 元 | | 4,500 | 7.3046 (美元：人民幣) | 160,688 |
| | | | | <u>\$ 169,591</u> |

(接次頁)

(承前頁)

| | 外 | 幣 匯 | 率 | 帳 面 金 額 |
|----------------|---------|------------------|---|---------------------|
| <u>金 融 負 債</u> | | | | |
| <u>貨幣性項目</u> | | | | |
| 美 元 | 24,601 | 29.8050 (美元：新台幣) | | \$ 733,233 |
| 美 元 | 137,075 | 6.0969 (美元：人民幣) | | <u>4,085,520</u> |
| | | | | <u>\$ 4,818,753</u> |

102 年 1 月 1 日

| | 外 | 幣 匯 | 率 | 帳 面 金 額 |
|----------------|-----------|------------------|---|---------------------|
| <u>金 融 資 產</u> | | | | |
| <u>貨幣性項目</u> | | | | |
| 美 元 | \$ 42,162 | 29.0400 (美元：新台幣) | | \$ 1,224,388 |
| 美 元 | 51,448 | 6.2855 (美元：人民幣) | | <u>1,494,043</u> |
| | | | | <u>\$ 2,718,431</u> |
| <u>非貨幣性項目</u> | | | | |
| 美 元 | 294 | 30.2750 (美元：新台幣) | | \$ 8,903 |
| 美 元 | 4,500 | 7.3046 (美元：人民幣) | | <u>151,870</u> |
| | | | | <u>\$ 160,773</u> |
| <u>金 融 負 債</u> | | | | |
| <u>貨幣性項目</u> | | | | |
| 美 元 | 131 | 29.0400 (美元：新台幣) | | \$ 3,813 |
| 美 元 | 158,442 | 6.2855 (美元：人民幣) | | <u>4,601,142</u> |
| | | | | <u>\$ 4,604,955</u> |

四一、附註揭露事項

(一) 重大交易事項及(二)轉投資事業相關資訊：

1. 資金貸與他人：附表二。
2. 為他人背書保證：附表三。
3. 期末持有有價證券情形（不包含投資子公司、關聯企業及合資控制部分）：附表四。
4. 累積買進或賣出同一有價證券之金額達新臺幣 3 億元或實收資本額 20%以上：附表五。
5. 取得不動產之金額達新臺幣 3 億元或實收資本額 20%以上：無。
6. 處分不動產之金額達新臺幣 3 億元或實收資本額 20%以上：無。

7. 與關係人進、銷貨之金額達新臺幣 1 億元或實收資本額 20% 以上：無。
8. 應收關係人款項達新臺幣 1 億元或實收資本額 20% 以上：附表六。
9. 從事衍生工具交易：無。
10. 其他：母子公司間及各子公司間之業務關係及重要交易往來情形及金額：附表七。
11. 被投資公司資訊：附表八。

(三) 大陸投資資訊：

1. 大陸被投資公司名稱、主要營業項目、實收資本額、投資方式、資金匯出入情形、持股比例、本年度損益及認列之投資損益、期末投資帳面金額、已匯回投資損益及赴大陸地區投資限額：附表九。
2. 與大陸被投資公司直接或間接經由第三地區所發生下列之重大交易事項，及其價格、付款條件、未實現損益：
 - (1) 進貨金額及百分比與相關應付款項之期末餘額及百分比。
 - (2) 銷貨金額及百分比與相關應收款項之期末餘額及百分比。
 - (3) 財產交易金額及其所產生之損益數額。
 - (4) 票據背書保證或提供擔保品之期末餘額及其目的：附表三。
 - (5) 資金融通之最高餘額、期末餘額、利率區間及當期利息總額：附表二。
 - (6) 其他對當年度損益或財務狀況有重大影響之交易事項，如勞務之提供或收受等：無。

四二、營運部門財務資訊

合併公司係屬經營零售百貨及超級市場之單一產業，提供給主要營運決策者用以分配資源及評量部門績效之資訊，著重於地區別為管理架構。依 IFRSs 之規定，合併公司之應報導部門包含臺灣及中國大陸。

(一) 部門收入與營運結果

| | 部 門 收 入 | | 部 門 損 益 | |
|------------------------|----------------------|----------------------|---------------------|---------------------|
| | 103年度 | 102年度 | 103年度 | 102年度 |
| 臺 灣 | \$ 40,348,634 | \$ 40,100,362 | \$ 4,195,611 | \$ 3,426,615 |
| 中國大陸 | 5,580,159 | 6,654,015 | (867,096) | (673,837) |
| 繼續營業單位總額 | <u>\$ 45,928,793</u> | <u>\$ 46,754,377</u> | 3,328,515 | 2,752,778 |
| 利息收入 | | | 101,762 | 120,037 |
| 股利收入 | | | 268,122 | 236,453 |
| 持有供交易之金融資產評價 淨益 | | | 46,651 | 33,996 |
| 外幣兌換淨利益 | | | 19,198 | 108,145 |
| 處分備供出售金融資產淨益 | | | - | 386,986 |
| 不動產、廠房及設備減損損失 | | | (4,637) | - |
| 處分及報廢不動產、廠房及設 備淨損失 | | | (18,330) | (41,902) |
| 投資性不動產公允價值調整 (損失)利益 | | | (21,931) | 26,681 |
| 無形資產減損損失 | | | (495,605) | - |
| 財務成本 | | | (465,191) | (508,253) |
| 採用權益法認列之關聯企業 損益之份額 | | | 133,261 | 228,035 |
| 其他利益 | | | 249,672 | 813,601 |
| 其他損失 | | | (51,687) | (63,775) |
| 稅前淨利 | | | <u>\$ 3,089,800</u> | <u>\$ 4,092,782</u> |

以上報導之收入係與外部客戶交易所產生。103及102年度並無任何部門間銷售。

(二) 部門總資產與負債

| | 103年12月31日 | 102年12月31日 | 102年1月1日 |
|-------------|-----------------------|-----------------------|-----------------------|
| <u>部門資產</u> | | | |
| 臺 灣 | \$ 94,054,438 | \$ 93,951,991 | \$ 98,754,226 |
| 中國大陸 | 17,565,411 | 18,535,061 | 20,097,727 |
| 調節及銷除 | (161) | (85) | (3,221) |
| 合併資產總額 | <u>\$ 111,619,688</u> | <u>\$ 112,486,967</u> | <u>\$ 118,848,732</u> |
| <u>部門負債</u> | | | |
| 臺 灣 | \$ 54,919,022 | \$ 56,812,320 | \$ 63,328,131 |
| 中國大陸 | 17,254,452 | 18,233,989 | 19,773,140 |
| 合併負債總額 | <u>\$ 72,173,474</u> | <u>\$ 75,046,309</u> | <u>\$ 83,101,271</u> |

(三) 主要產品之收入

合併公司繼續營業單位之主要產品及勞務之收入分析如下：

| | 103年度 | 102年度 |
|----------|----------------------|----------------------|
| 百貨零售銷貨收入 | \$ 42,269,672 | \$ 43,200,660 |
| 其他營業收入 | 3,659,121 | 3,553,717 |
| | <u>\$ 45,928,793</u> | <u>\$ 46,754,377</u> |

(四) 地區別資訊

合併公司主要於 2 個地區營運－臺灣、中國大陸。

合併公司來自外部客戶之收入依營運地點區分與非流動資產按資產所在地區分之資訊列示如下：

| | 來自外部客戶之收入 | | 非 流 動 資 產 | | |
|------|---------------------|---------------------|---------------------|---------------------|---------------------|
| | 103年度 | 102年度 | 103年 12月31日 | 102年 12月31日 | 102年 1月1日 |
| 臺 灣 | \$40,348,634 | \$40,100,362 | \$71,887,106 | \$70,724,528 | \$71,736,501 |
| 中國大陸 | 5,580,159 | 6,654,015 | 2,060,030 | 1,858,822 | 1,983,649 |
| | <u>\$45,928,793</u> | <u>\$46,754,377</u> | <u>\$73,947,136</u> | <u>\$72,583,350</u> | <u>\$73,720,150</u> |

非流動資產不包括分類為待出售非流動資產、金融工具、遞延所得稅資產、退職後福利資產以及保險合約產生之資產。

(五) 主要客戶資訊

103 及 102 年度無來自單一客戶之收入達合併公司收入總額之 10% 以上者。

遠東百貨股份有限公司及其子公司
資金貸與他人

民國 103 年 1 月 1 日至 12 月 31 日

附表二

單位：除另註明外，
係新台幣仟元

| 編號 | 貸出資金之公司 | 貸與對象 | 往來科目 | 是否為關係人 | 本期末最高金額 | 本期末金額 | 實際支金額 | 利率區間 | 資金貸與性質 | 業務往來金額 | 有抵押擔保之資產類別 | 提列備抵金額 | 結構名稱 | 依結構名稱 | | 對個別對象資金 | 對象資金總額 | 貸與金額 |
|----|-----------------|-----------------|-------|--------|-----------------------------|-----------------------------|-----------------------------|---------------------|--------|----------------------------|------------|--------|------|-------|----|----------------------|-----------------------|--------------------|
| | | | | | | | | | | | | | | 價值 | 擔保 | | | |
| 0 | 遠東百貨公司 | 百聯投資公司 | 其他應收款 | 是 | \$ 200,000 | \$ - | \$ - | - | (註1) | \$ - | - | \$ - | - | - | - | \$ 6,331,160 (註3) | \$ 12,662,320 (註4) | 12,662,320 (註4) |
| 0 | 遠東百貨公司 | 百聯投資公司 | 其他應收款 | 是 | 200,000 | - | - | - | (註1) | - | - | - | - | - | - | 6,331,160 (註3) | 12,662,320 (註4) | 12,662,320 (註4) |
| 0 | 遠東百貨公司 | 太平洋新光百貨公司 | 其他應收款 | 是 | 500,000 | - | - | - | (註1) | - | - | - | - | - | - | 6,331,160 (註3) | 12,662,320 (註4) | 12,662,320 (註4) |
| 0 | 遠東百貨公司 | 遠百企業公司 | 其他應收款 | 是 | 500,000 | - | - | - | (註1) | - | - | - | - | - | - | 6,331,160 (註3) | 12,662,320 (註4) | 12,662,320 (註4) |
| 1 | 太平洋新光百貨公司 | 太平洋流通投資公司 | 其他應收款 | 是 | 500,000 | 500,000 | - | - | (註1) | - | - | - | - | - | - | 5,204,697 (註4) | 5,204,697 (註4) | 5,204,697 (註4) |
| 1 | 太平洋新光百貨公司 | 遠東巨城購物中心 | 其他應收款 | 是 | 200,000 | 200,000 | - | - | (註1) | - | - | - | - | - | - | 5,204,697 (註4) | 5,204,697 (註4) | 5,204,697 (註4) |
| 1 | 太平洋新光百貨公司 | 太平洋中國控股公司 | 其他應收款 | 是 | 1,000,000 | 1,000,000 | - | - | (註1) | - | - | - | - | - | - | 5,204,697 (註4) | 5,204,697 (註4) | 5,204,697 (註4) |
| 2 | 重慶遠東百貨公司 | 重慶太平洋商業管理諮詢公司 | 其他應收款 | 是 | 413,792 (人民幣 80,000 仟元) | 413,792 (人民幣 80,000 仟元) | 387,930 (人民幣 75,000 仟元) | 4% | (註1) | - | - | - | - | - | - | 12,662,320 (註6) | 12,662,320 (註6) | 12,662,320 (註6) |
| 2 | 重慶遠東百貨公司 | 天津遠東百貨公司 | 其他應收款 | 是 | 517,240 (人民幣 100,000 仟元) | 517,240 (人民幣 100,000 仟元) | 393,102 (人民幣 76,000 仟元) | 4%- 4.235% | (註1) | - | - | - | - | - | - | 12,662,320 (註6) | 12,662,320 (註6) | 12,662,320 (註6) |
| 2 | 重慶遠東百貨公司 | 無錫遠東百貨商場公司 | 其他應收款 | 是 | 517,240 (人民幣 100,000 仟元) | 517,240 (人民幣 100,000 仟元) | 351,723 (人民幣 68,000 仟元) | 4%- 4.235% | (註1) | - | - | - | - | - | - | 12,662,320 (註6) | 12,662,320 (註6) | 12,662,320 (註6) |
| 2 | 重慶遠東百貨公司 | 大連遠東百貨公司 | 其他應收款 | 是 | 724,136 (人民幣 140,000 仟元) | 724,136 (人民幣 140,000 仟元) | 419,964 (人民幣 81,000 仟元) | 4%- 6% | (註1) | - | - | - | - | - | - | 12,662,320 (註6) | 12,662,320 (註6) | 12,662,320 (註6) |
| 2 | 重慶遠東百貨公司 | 成都遠東百貨公司 | 其他應收款 | 是 | 517,240 (人民幣 100,000 仟元) | 517,240 (人民幣 100,000 仟元) | 517,240 (人民幣 100,000 仟元) | 4%- 4.235% | (註1) | - | - | - | - | - | - | 12,662,320 (註6) | 12,662,320 (註6) | 12,662,320 (註6) |
| 2 | 重慶遠東百貨公司 | 成都北城遠東百貨公司 | 其他應收款 | 是 | 258,620 (人民幣 50,000 仟元) | 258,620 (人民幣 50,000 仟元) | 206,896 (人民幣 40,000 仟元) | 4%- 4.235% | (註1) | - | - | - | - | - | - | 12,662,320 (註6) | 12,662,320 (註6) | 12,662,320 (註6) |
| 3 | 重慶太平會慶商場太平洋百貨公司 | 重慶太平會慶商場太平洋百貨公司 | 其他應收款 | 是 | 362,068 (人民幣 70,000 仟元) | 362,068 (人民幣 70,000 仟元) | 362,068 (人民幣 70,000 仟元) | 4% | (註1) | - | - | - | - | - | - | 12,662,320 (註6) | 12,662,320 (註6) | 12,662,320 (註6) |
| 3 | 重慶太平會慶商場太平洋百貨公司 | 重慶遠東百貨商場公司 | 其他應收款 | 是 | 258,620 (人民幣 50,000 仟元) | 258,620 (人民幣 50,000 仟元) | 181,034 (人民幣 35,000 仟元) | 4% | (註1) | - | - | - | - | - | - | 12,662,320 (註6) | 12,662,320 (註6) | 12,662,320 (註6) |
| 4 | 太平洋中國控股公司 | 無錫遠東百貨商場公司 | 其他應收款 | 是 | 506,400 (美金 16,000 仟元) | 506,400 (美金 16,000 仟元) | 253,200 (美金 8,000 仟元) | 2.1545%- 2.6570% | (註1) | - | - | - | - | - | - | 12,662,320 (註6) | 12,662,320 (註6) | 12,662,320 (註6) |
| 4 | 太平洋中國控股公司 | 成都遠東百貨公司 | 其他應收款 | 是 | 1,519,200 (美金 48,000 仟元) | 1,519,200 (美金 48,000 仟元) | 759,600 (美金 24,000 仟元) | 2.1545%- 2.6570% | (註1) | - | - | - | - | - | - | 12,662,320 (註6) | 12,662,320 (註6) | 12,662,320 (註6) |
| 4 | 太平洋中國控股公司 | 天津遠東百貨公司 | 其他應收款 | 是 | 506,400 (美金 16,000 仟元) | 506,400 (美金 16,000 仟元) | 253,200 (美金 8,000 仟元) | 2.1545%- 2.6570% | (註1) | - | - | - | - | - | - | 12,662,320 (註6) | 12,662,320 (註6) | 12,662,320 (註6) |
| 4 | 太平洋中國控股公司 | 太平洋中國控股(香港)公司 | 其他應收款 | 是 | 949,500 (美金 30,000 仟元) | 949,500 (美金 30,000 仟元) | 949,500 (美金 30,000 仟元) | - | (註1) | - | - | - | - | - | - | 12,662,320 (註6) | 12,662,320 (註6) | 12,662,320 (註6) |
| 5 | 太平洋中國控股(香港)公司 | 太平洋中國控股公司 | 其他應收款 | 是 | 949,500 (美金 30,000 仟元) | 949,500 (美金 30,000 仟元) | 104,445 (美金 3,300 仟元) | 1.92%- 2.22% | (註1) | - | - | - | - | - | - | 12,662,320 (註6) | 12,662,320 (註6) | 12,662,320 (註6) |
| 6 | 大連遠東百貨公司 | 大連百年華城公司 | 其他應收款 | 否 | 310,344 (人民幣 60,000 仟元) | - | - | 6% | (註2) | 310,344 (人民幣 60,000 仟元) | - | - | - | - | - | 12,662,320 (註6) | 12,662,320 (註6) | 12,662,320 (註6) |
| 7 | 英屬維京群島遠東百貨公司 | 遠東實業(上海)有限公司 | 其他應收款 | 是 | 386,759 (人民幣 35,000 仟元) | 205,725 (美金 6,500 仟元) | 102,863 (美金 3,250 仟元) | - | (註1) | - | - | - | - | - | - | 6,331,160 (註5) | 12,662,320 (註6) | 12,662,320 (註6) |
| 7 | 英屬維京群島遠東百貨公司 | 遠東新世紀(中國)投資公司 | 其他應收款 | 是 | 2,152,200 (美金 68,000 仟元) | 1,076,100 (美金 34,000 仟元) | 1,011,059 (美金 31,945 仟元) | - | (註1) | - | - | - | - | - | - | 6,331,160 (註5) | 12,662,320 (註6) | 12,662,320 (註6) |

註 1：有短期融通資金之必要者。

註 2：有業務往來。

註 3：最近一期財務報表淨值之百分之二十。

註 4：最近一期財務報表淨值之百分之四十。

註 5：最終母公司遠東百貨公司最近一期財務報表淨值之百分之二十。

註 6：最終母公司遠東百貨公司最近一期財務報表淨值之百分之四十。

註 7：因被投資公司已進入破產程序及聯青投資公司投資金額已全數沖轉為零，亦不負擔其任何債務，故未揭露該被投資公司有關資訊。

遠東百貨股份有限公司及其子公司
為他人背書保證

民國 103 年 1 月 1 日至 12 月 31 日

附表三

單位：除另註明外，
係新台幣仟元

| 背書保證者 編號 | 背書保證者 名稱 | 被背書保 公司名 | 對象 關係 (註 6) | 對 背書 保額 | 單一 保額 | 業 證額 | 本 期 保 額 | 最 高 餘 額 | 期 末 未 背 書 保 證 餘 額 | 實 際 支 金 額 | 以 財 產 擔 保 之 背 書 保 證 金 額 | 累 計 背 書 保 證 金 額 佔 最 近 期 財 務 報 表 淨 值 之 比 | 背 書 保 證 最 高 限 額 | 屬 公 司 對 公 司 背 書 保 證 | 屬 公 司 對 子 公 司 背 書 保 證 | 屬 公 司 對 母 公 司 背 書 保 證 | 對 地 區 背 書 保 證 |
|-------------|----------------|--------------|-------------------|--------------------|-----------------|--------------|------------------|------------------|---|-----------------------|--|--|--------------------------------------|--|---|---|---------------------------------|
| 0 | 遠東百貨公司 | 太平洋崇光百貨公司 | (3) | \$ 18,993,480 (註1) | 18,993,480 (註1) | \$ 8,585,632 | \$ 7,917,468 | 8,585,632 | 7,917,468 | \$ 4,035,468 | \$ - | 25 | \$ 31,655,800 (註2) | Y | - | - | - |
| 0 | 遠東百貨公司 | 百瑞投資公司 | (2) | 18,993,480 (註1) | 18,993,480 (註1) | 710,000 | 615,000 | 710,000 | 615,000 | 484,000 | - | 2 | 31,655,800 (註2) | Y | - | - | - |
| 0 | 遠東百貨公司 | 遠東百貨公司 | (3) | 18,993,480 (註1) | 18,993,480 (註1) | 290,000 | 290,000 | 290,000 | 290,000 | 40,000 | - | 1 | 31,655,800 (註2) | Y | - | - | - |
| 0 | 遠東百貨公司 | 天津遠東百貨公司 | (3) | 18,993,480 (註1) | 18,993,480 (註1) | 305,172 | 305,172 | 305,172 | 305,172 | 305,172 | - | 1 | 31,655,800 (註2) | Y | - | - | Y |
| 0 | 遠東百貨公司 | 遠東都會公司 | (2) | 18,993,480 (註1) | 18,993,480 (註1) | 130,000 | 130,000 | 130,000 | 130,000 | 59,000 (仟元) | - | - | 31,655,800 (註2) | Y | - | - | - |
| 0 | 遠東百貨公司 | 百揚投資公司 | (2) | 18,993,480 (註1) | 18,993,480 (註1) | 100,000 | 100,000 | 100,000 | 100,000 | 25,000 | - | - | 31,655,800 (註2) | Y | - | - | - |
| 0 | 遠東百貨公司 | 遠東百貨公司 | (3) | 18,993,480 (註1) | 18,993,480 (註1) | 10,000 | - | 10,000 | - | - | - | - | 31,655,800 (註2) | Y | - | - | - |
| 0 | 遠東百貨公司 | 英屬維京羣島遠東百貨公司 | (2) | 18,993,480 (註1) | 18,993,480 (註1) | 2,215,500 | 2,215,500 | 2,215,500 | 2,215,500 | 895,695 | - | 7 | 31,655,800 (註2) | Y | - | - | - |
| 1 | 太平洋流通投資公司 | 太平洋崇光百貨公司 | (2) | 18,993,480 (註3) | 18,993,480 (註3) | 3,892,000 | 3,892,000 | 3,892,000 | 3,892,000 | 10,000 | - | 12 | 31,655,800 (註4) | - | - | - | - |
| 2 | 太平洋崇光百貨公司 | 遠東百貨公司 | (4) | 18,993,480 (註3) | 18,993,480 (註3) | 2,549,110 | 2,276,719 | 2,549,110 | 2,276,719 | 2,276,719 | - | 7 | 31,655,800 (註4) | - | Y | - | - |
| 2 | 太平洋崇光百貨公司 | 遠東百貨公司 | (3) | 18,993,480 (註3) | 18,993,480 (註3) | 6,583,200 | 6,583,200 | 6,583,200 | 6,583,200 | 2,532,000 | - | 21 | 31,655,800 (註4) | - | - | - | - |
| 2 | 太平洋崇光百貨公司 | 成都遠東百貨公司 | (3) | 18,993,480 (註3) | 18,993,480 (註3) | 517,240 | 517,240 | 517,240 | 517,240 | 80,000 (仟元) | - | 2 | 31,655,800 (註4) | - | - | - | Y |
| 2 | 太平洋崇光百貨公司 | 天津遠東百貨公司 | (3) | 18,993,480 (註3) | 18,993,480 (註3) | 454,308 | 454,308 | 454,308 | 454,308 | 126,600 | - | 1 | 31,655,800 (註4) | - | - | - | Y |
| 2 | 太平洋崇光百貨公司 | 無錫遠東百貨商場公司 | (3) | 18,993,480 (註3) | 18,993,480 (註3) | 480,170 | 480,170 | 480,170 | 480,170 | 221,550 | - | 2 | 31,655,800 (註4) | - | - | - | Y |
| 3 | 太平洋中國控股公司 | 無錫遠東百貨商場公司 | (3) | 18,993,480 (註3) | 18,993,480 (註3) | 698,274 | 698,274 | 698,274 | 698,274 | 69,398 | - | 2 | 31,655,800 (註4) | - | - | - | Y |
| 4 | 重慶大都會廣場太平洋百貨公司 | 天津遠東百貨公司 | (3) | 18,993,480 (註3) | 18,993,480 (註3) | 258,620 | 258,620 | 258,620 | 258,620 | 13,417 (仟元) | - | 1 | 31,655,800 (註4) | - | - | - | Y |
| 5 | 遠東巨城購物中心公司 | 太平洋崇光百貨公司 | (4) | 224,495 (註1) | 224,495 (註1) | 121,555 | 121,555 | 121,555 | 121,555 | 10,000 (仟元) | - | - | 374,159 (註2) | - | - | - | - |

註 1：最近一期財務報表淨值之百分之六十。

註 2：最近一期財務報表淨值之一倍。

註 3：最終母公司遠東百貨公司最近一期財務報表淨值之百分之六十。

註 4：最終母公司遠東百貨公司最近一期財務報表淨值之一倍。

註 5：因被投資公司太崇投資公司已進入破產程序及聯青投資公司投資金額已全數沖轉為零，亦不負擔其任何債務，故未揭露該被投資公司有關資訊。

註 6：背書保證者與被背書保證對象之關係有下列六種：

- (1) 有業務關係之公司。
- (2) 直接持有普通股股權超過百分之五十之子公司。
- (3) 母公司與子公司持有普通股股權合併計算超過百分之五十之被投資公司。
- (4) 對於直接或經由子公司間接持有普通股股權超過百分之五十之母公司。
- (5) 基於承攬工程需要之同業間依契約規定互保之公司。
- (6) 因共同投資關係由各出資股東依其持股比例對其背書保證之公司。

遠東百貨股份有限公司及其子公司

期末持有有價證券情形

民國 103 年 12 月 31 日

附表四

單位：除另註明外，
為新台幣千元

| 持有之公司 | 股 | 有價證券種類及名稱 | 與有價證券發行人之關係 | 帳 | 列 | 科目 | 期 | 單位數或股數(仟) | 帳 | 面 | 金額 | 持 | 股 | 比 | 率 | (%) | 公 | 允 | 價 | 未 | 備 | 註 | |
|--------|---|-----------|---------------------|----------------|----------------|----------------|--------|--------------|--------------|----|----|---|---|---|---|-----|---|---|---|---|---|-------------------------------|-------------------------|
| 遠東百貨公司 | 股 | 亞洲水泥公司 | 重大影響投資者之關聯企業 | 備供出售金融資產—非流動 | 備供出售金融資產—非流動 | 備供出售金融資產—非流動 | 61,000 | \$ 2,379,019 | \$ 2,379,019 | 2 | | | | | | | | | | | | 其中 35,000 仟股作為銀行借款及發行商業本票之擔保品 | |
| | | 遠東新世紀公司 | 重大影響之投資者 | 備供出售金融資產—非流動 | 備供出售金融資產—非流動 | 備供出售金融資產—非流動 | 19,573 | 614,589 | 614,589 | - | | | | | | | | | | | | | |
| | | 遠東國際商業銀行 | 其他關係人 | 備供出售金融資產—流動 | 備供出售金融資產—流動 | 備供出售金融資產—流動 | 23,978 | 251,769 | 251,769 | 1 | | | | | | | | | | | | | |
| | | 高雄捷運公司 | — | 以成本衡量之金融資產—非流動 | 以成本衡量之金融資產—非流動 | 以成本衡量之金融資產—非流動 | 6,286 | 46,918 | 46,918 | 2 | | | | | | | | | | | | | |
| | | 遠鼎租賃公司 | — | 以成本衡量之金融資產—非流動 | 以成本衡量之金融資產—非流動 | 以成本衡量之金融資產—非流動 | 7,309 | 62,560 | 62,560 | 9 | | | | | | | | | | | | | |
| | | 遠鼎公司 | 重大影響投資者之關聯企業 | 以成本衡量之金融資產—非流動 | 以成本衡量之金融資產—非流動 | 以成本衡量之金融資產—非流動 | 3 | 10 | 10 | - | | | | | | | | | | | | | |
| 百鼎投資公司 | 股 | 遠東百貨公司 | 母公司 | 備供出售金融資產—流動 | 備供出售金融資產—流動 | 備供出售金融資產—流動 | 8,207 | 231,438 | 231,438 | 1 | | | | | | | | | | | | | |
| | | 亞洲水泥公司 | 遠東百貨公司之重大影響投資者之關聯企業 | 備供出售金融資產—非流動 | 備供出售金融資產—非流動 | 備供出售金融資產—非流動 | 25,814 | 1,006,762 | 1,006,762 | 1 | | | | | | | | | | | | | 其中 5,200 仟股作為發行商業本票之擔保品 |
| | | 遠東新世紀公司 | 遠東百貨公司之重大影響投資者 | 備供出售金融資產—非流動 | 備供出售金融資產—非流動 | 備供出售金融資產—非流動 | 22,364 | 702,237 | 702,237 | - | | | | | | | | | | | | | 其中 15,000 仟股作為銀行借款之擔保品 |
| | | 中南紡織公司 | — | 以成本衡量之金融資產—非流動 | 以成本衡量之金融資產—非流動 | 以成本衡量之金融資產—非流動 | 2,984 | 81,390 | 81,390 | 5 | | | | | | | | | | | | | |
| | | 鼎企管公司 | 遠東百貨公司之其他關係人 | 以成本衡量之金融資產—非流動 | 以成本衡量之金融資產—非流動 | 以成本衡量之金融資產—非流動 | 216 | 11,817 | 11,817 | 5 | | | | | | | | | | | | | |
| | | 裕鼎實業公司 | 遠東百貨公司之重大影響投資者之關聯企業 | 以成本衡量之金融資產—非流動 | 以成本衡量之金融資產—非流動 | 以成本衡量之金融資產—非流動 | 1,780 | 16,930 | 16,930 | 2 | | | | | | | | | | | | | |
| | | 亞東證券投顧公司 | 遠東百貨公司之其他關係人 | 以成本衡量之金融資產—非流動 | 以成本衡量之金融資產—非流動 | 以成本衡量之金融資產—非流動 | 1 | 10 | 10 | - | | | | | | | | | | | | | |
| | | 鼎慎投資公司 | — | 以成本衡量之金融資產—非流動 | 以成本衡量之金融資產—非流動 | 以成本衡量之金融資產—非流動 | 39,600 | 396,000 | 396,000 | 18 | | | | | | | | | | | | | |

(接次頁)

(承前頁)

| 持有之公司 | 有價證券種類及名稱 | 與有價證券發行人之關係 | 帳列科目 | 期單位數或股數(仟) | 帳面金額 | 持股比例(%) | 公允價值 | 備註 |
|--------------|---------------------------|---------------------|---------------------|------------|----------|---------|------------------|----|
| 英屬維京群島遠東百貨公司 | 股票 香港九龍英泥公司 | 遠東百貨公司之重大影響投資者之關聯企業 | 以成本衡量之金融資產—非流動 | 46 | \$ 8,903 | 2 | \$ 8,903 (註1) | |
| 百揚投資公司 | 股票 遠東國際商業銀行 | 遠東百貨公司之其他關係人 | 備供出售金融資產—流動 | 19,572 | 205,504 | 1 | 205,504 | |
| | 亞洲水泥公司 | 遠東百貨公司之重大影響投資者之關聯企業 | 備供出售金融資產—非流動 | 3,849 | 150,129 | - | 150,129 | |
| | 遠東新世紀公司 | 遠東百貨公司之重大影響投資者 | 備供出售金融資產—非流動 | 2,173 | 68,234 | - | 68,234 | |
| | 裕民航運公司 | 遠東百貨公司之其他關係人 | 備供出售金融資產—非流動 | 200 | 9,980 | - | 9,980 | |
| | 亞東證券投顧公司 | 遠東百貨公司之其他關係人 | 以成本衡量之金融資產—非流動 | 1 | 10 | - | 10 (註1) | |
| 裕民公司 | 股票 亞洲水泥公司 | 遠東百貨公司之重大影響投資者之關聯企業 | 備供出售金融資產—非流動 | 1,506 | 58,718 | - | 58,718 | |
| 遠東鴻利多公司 | 受益憑證 德銀遠東 DWS 台灣貨幣市場基金 | - | 透過損益按公允價值衡量之金融資產—流動 | 3,831 | 44,008 | - | 44,008 | |
| 遠百新世紀開發公司 | 受益憑證 德銀遠東 DWS 台灣貨幣市場基金 | - | 透過損益按公允價值衡量之金融資產—流動 | 1,073 | 12,330 | - | 12,330 | |
| 太平洋崇光百貨公司 | 受益憑證 德銀遠東 DWS 台灣貨幣市場基金 | - | 透過損益按公允價值衡量之金融資產—流動 | 3,228 | 37,079 | - | 37,079 | |
| | 中環公司 | - | 透過損益按公允價值衡量之金融資產—流動 | 360 | 1,613 | - | 1,613 | |
| | 開發金融控股公司 | - | 透過損益按公允價值衡量之金融資產—流動 | 279 | 2,815 | - | 2,815 | |
| | 廣達公司 | - | 透過損益按公允價值衡量之金融資產—流動 | 1 | 57 | - | 57 | |
| | 太平洋建設公司 | - | 透過損益按公允價值衡量之金融資產—流動 | 9,569 | 133,965 | 3 | 133,965 | |
| | 鼎創達公司 | - | 透過損益按公允價值衡量之金融資產—流動 | 10 | 35 | - | 35 | |

(接次頁)

(承前頁)

| 持有之公司 | 有價證券種類及名稱 | 與有價證券發行人之關係 | 帳列科目 | 期單位數或股數(仟)帳 | 帳面金額 | 持股比例(%) | 公允價值 | 未備 | 註 |
|-----------|---|--------------|---------------------|-------------|-----------|---------|-----------|------|---|
| | 東聯化學公司 | 遠東百貨公司之其他關係人 | 備出售金融資產—流動 | 546 | \$ 14,988 | - | \$ 14,988 | | |
| | 裕民航運公司 | 遠東百貨公司之其他關係人 | 備出售金融資產—流動 | 300 | 14,970 | - | 14,970 | | |
| | 太平洋流通投資公司 | 遠東百貨公司之子公司 | 以成本衡量之金融資產—非流動 | 400 | 4,019 | - | 4,019 | (註1) | |
| | 德碩高科技公司 | - | 以成本衡量之金融資產—非流動 | 18,300 | - | 15 | - | (註1) | |
| | 天遠投資公司 | - | 以成本衡量之金融資產—非流動 | 98,000 | - | 20 | - | (註1) | |
| | 世峰公司 | - | 以成本衡量之金融資產—非流動 | 119 | - | - | - | (註1) | |
| | 太崇興業公司 | - | 以成本衡量之金融資產—非流動 | 16 | - | 1 | - | (註1) | |
| | 受益憑證 德銀遠東 DWS 台灣旗艦基金 | - | 透過損益按公允價值衡量之金融資產—流動 | 150 | 2,693 | - | 2,693 | | |
| | 德銀遠東 DWS 多元集利組合基金—累積型 | - | 透過損益按公允價值衡量之金融資產—流動 | 5,000 | 56,300 | - | 56,300 | | |
| 太平洋中國控股公司 | Taiwan Ocean Farming Corp. Oversea Development Corp. | - | 以成本衡量之金融資產—非流動 | 2,250 | 85,010 | 15 | 85,010 | (註1) | |
| | | - | 以成本衡量之金融資產—非流動 | 2,250 | 85,010 | 15 | 85,010 | (註1) | |

註 1：以成本衡量之金融資產，以投資公司帳面價值衡量。

遠東百貨股份有限公司及其子公司
累積買進或賣出同一有價證券之金額達新台幣3億元或實收資本額20%以上
民國103年1月1日至12月31日

附表五

單位：新台幣仟元

| 買、賣之公司名稱 | 有價證券種類及名稱 | 帳列科目 | 交易對象 | 關係 | 期末 | | 期初 | | 買入金額 | 賣出金額 | 借 | 價 | 面 | 成 | 本 | 處 | 分 | 利 | 益 | 調 | 整 | 項 | 出 | |
|---------------|------------|----------|------|-----|--------|--------------|--------|-----------------|------|------|---|------|---|---|---|---|---|---|---|---|---|----------------|--------|--------------|
| | | | | | 餘額 | 股數(仟股) | 餘額 | 股數(仟股) | | | | | | | | | | | | | | | 目 | 股數(仟股) |
| 太平洋中國控股公司(香港) | 太平洋中國控股公司 | 採用權益法之投資 | - | 子公司 | 19,000 | \$ 6,407,842 | 20,000 | \$ 607,776 (註1) | - | \$ - | - | \$ - | - | - | - | - | - | - | - | - | - | 1,912,065 (註3) | 39,000 | \$ 5,103,553 |
| 太平洋中國控股公司 | 百隆(中國)投資公司 | 採用權益法之投資 | - | 子公司 | - | (1,219,180) | - | 301,930 (註2) | - | - | - | - | - | - | - | - | - | - | - | - | - | 1,328,114 (註4) | - | (2,245,364) |

註1：係現金增資美金20,000仟元。

註2：係現金增資美金10,000仟元。

註3：係採用權益法認列之關聯企業損益之份額(1,400,509)仟元、其他綜合損益之份額(16,616)仟元及減損損失(494,940)仟元。

註4：係採用權益法認列之關聯企業損益之份額(1,213,258)仟元及匯率影響數(114,856)仟元。

遠東百貨股份有限公司及其子公司
應收關係人款項達新台幣 1 億元或實收資本額 20%以上
民國 103 年 12 月 31 日

單位：新台幣仟元

附表六

| 帳列應收款項之公司 | 交易對象名稱 | 關係 | 應收款項餘額 | 人週轉率 | 逾期金額 | 應收金額 | 關係人款項 | 應收後收回金額 | 提列帳額 | 抵備金 |
|----------------|---------------|---------------------|--------------------|------|---------|------|-------|---------|---------|-----|
| 遠百企業公司 | 亞東電子商務公司 | 關聯企業 | \$ 151,782 | - | \$ - | - | - | \$ - | \$ - | - |
| 太平洋崇光百貨公司 | 崇光興業公司 | 關聯企業 | 213,983 | - | 213,983 | - | 催 | 636 | 213,983 | - |
| 太平洋崇光百貨公司 | 遠東百貨公司 | 最終母公司 | 139,169 | - | - | - | - | 139,169 | - | - |
| 英屬維京群島遠東百貨公司 | 遠東新世紀(中國)投資公司 | 遠東百貨公司之重大影響投資者之關聯企業 | 1,011,059 (註 1) | - | - | - | - | - | - | - |
| 英屬維京群島遠東百貨公司 | 遠鼎實業(上海)公司 | 遠東百貨公司之重大影響投資者之關聯企業 | 102,863 (註 1) | - | - | - | - | - | - | - |
| 重慶遠東百貨公司 | 重慶太平洋商業管理諮詢公司 | 最終母公司相同 | 387,930 (註 1) | - | - | - | - | - | - | - |
| 重慶遠東百貨公司 | 天津遠東百貨公司 | 最終母公司相同 | 394,536 (註 1) | - | - | - | - | 1,434 | - | - |
| 重慶遠東百貨公司 | 無錫遠東百貨商場公司 | 最終母公司相同 | 352,963 (註 1) | - | - | - | - | 1,240 | - | - |
| 重慶遠東百貨公司 | 大連連太百貨公司 | 最終母公司相同 | 420,492 (註 1) | - | - | - | - | 1,528 | - | - |
| 重慶遠東百貨公司 | 成都遠東百貨公司 | 最終母公司相同 | 519,126 (註 1) | - | - | - | - | 188,094 | - | - |
| 重慶遠東百貨公司 | 成都北城遠東百貨公司 | 最終母公司相同 | 207,774 (註 1) | - | - | - | - | 878 | - | - |
| 重慶大都會廣場太平洋百貨公司 | 重慶太平洋商業管理諮詢公司 | 同一母公司 | 362,068 (註 1) | - | - | - | - | - | - | - |
| 重慶大都會廣場太平洋百貨公司 | 重慶遠東百貨公司 | 最終母公司相同 | 184,339 (註 1) | - | - | - | - | 997 | - | - |
| 重慶太平洋商業管理諮詢公司 | 重慶市立洋百貨公司 | 子公司 | 182,934 | - | - | - | - | - | - | - |
| 太平洋中國控股公司 | 無錫遠東百貨商場公司 | 子公司 | 253,200 (註 1) | - | - | - | - | - | - | - |
| 太平洋中國控股公司 | 成都遠東百貨公司 | 子公司 | 764,753 (註 1) | - | - | - | - | 5,155 | - | - |
| 太平洋中國控股公司 | 天津遠東百貨公司 | 子公司 | 253,200 (註 1) | - | - | - | - | - | - | - |
| 太平洋中國控股(香港)公司 | 太平洋中國控股公司 | 子公司 | 104,573 (註 1) | - | - | - | - | - | - | - |

註 1：含資金貸與。

遠東百貨股份有限公司及其子公司
 母子公司間業務關係及重要交易往來情形

民國 103 年度

附表七

單位：新台幣仟元

| 編號 | 交易人名稱 | 交易往來對象 | 與交易人之關係 (註 1) | 交易 | | 往來 | | 情形 | |
|----|----------|----------|------------------|------|------------|----------------|--------------------|----|--|
| | | | | 科目 | 金額 (註 3) | 交易條件 | 佔合併總資產之比率 (註 2) | | |
| 0 | 遠東百貨公司 | 遠百亞太開發公司 | (1) | 營業費用 | \$ 232,569 | 依當地租金水準計算，按月支付 | 1 | | |
| 1 | 遠百亞太開發公司 | 遠東百貨公司 | (2) | 營業收入 | (232,569) | 依當地租金水準計算，按月收取 | 1 | | |

註 1：與交易人之關係有以下三種：

- (1) 母公司對子公司。
- (2) 子公司對母公司。
- (3) 子公司對子公司。

註 2：交易往來金額佔合併總營收或總資產比率之計算，若屬資產負債科目者，以年底餘額佔合併總資產之方式計算；若屬損益科目者，以當期累積金額佔合併總營收之方式計算。

註 3：係以母子公司間全年度重大交易金額佔合併總營收或總資產之比率 1% 以上者為揭露標準。

遠東百貨股份有限公司及其子公司
被投資公司名稱、所在地區...等相關資訊

民國 103 年 1 月 1 日至 12 月 31 日

附表八

單位：新台幣仟元

| 投資公司名稱 | 被投資公司名稱 | 所在地區 | 主要營業項目 | 原本 | 原始 | 投 | 資 | 金 | 額 | 期 | 未 | 持 | 有 | 被 | 投 | 資 | 公 | 司 | 本 | 期 | 認 | 列 | 之 | 備 | 註 | | |
|-----------|----------------------------|------------|---------|--------------|-----------|---------|---------|--------------|-----------|-----------|---------|-----------|---------|---------|---------|---------|----|----|----|----|----|----|----|----|---|---|---|
| | | | | 金額 | 金額 | 金額 | 金額 | 金額 | 金額 | 金額 | 金額 | 比例(%) | 金額 | 金額 | 金額 | 金額 | 金額 | 金額 | 金額 | 金額 | 金額 | 金額 | 金額 | 金額 | | | |
| 遠東百貨公司 | 百揚投資公司 | 中華民國 | 投資 | \$ 5,422,181 | 5,422,181 | 652,991 | 100 | \$ 8,099,536 | 8,099,536 | 2,060,415 | 20 | 2,060,415 | 389,836 | 389,836 | 389,805 | 389,805 | 子 | 子 | 子 | 子 | 子 | 子 | 子 | 子 | 子 | 子 | |
| | 亞東證券公司 | 中華民國 | 綜合證券 | 143,652 | 143,652 | 140,297 | 20 | 2,060,415 | 2,060,415 | 3,658,675 | 35 | 3,658,675 | 738,674 | 738,674 | 259,487 | 259,487 | 關 | 關 | 關 | 關 | 關 | 關 | 關 | 關 | 關 | 關 | |
| | 太平洋流通投資公司 | 中華民國 | 投資 | 1,764,210 | 1,764,210 | 281,734 | 35 | 2,502,609 | 2,502,609 | 119,981 | 67 | 119,981 | 244,669 | 244,669 | 163,302 | 163,302 | 子 | 子 | 子 | 子 | 子 | 子 | 子 | 子 | 子 | 子 | 子 |
| | 百鼎投資公司 | 中華民國 | 投資 | 33,357 | 33,357 | 33,357 | 67 | 2,502,609 | 2,502,609 | (註2) | | | | | | | 子 | 子 | 子 | 子 | 子 | 子 | 子 | 子 | 子 | 子 | |
| 百鼎投資公司 | 遠百企業公司 | 中華民國 | 商品量販 | 1,535,538 | 1,535,538 | 169,744 | 100 | 1,849,775 | 1,849,775 | 31,224 | 100 | 31,224 | 31,224 | 31,224 | 31,224 | 子 | 子 | 子 | 子 | 子 | 子 | 子 | 子 | 子 | 子 | 子 | |
| | 英屬維京群島遠東百貨公司 | 英屬維京群島 | 投資 | 125,058 | 125,058 | 218 | 76 | 1,187,339 | 1,187,339 | 198,262 | 76 | 198,262 | 198,262 | 198,262 | 179,685 | 179,685 | 子 | 子 | 子 | 子 | 子 | 子 | 子 | 子 | 子 | 子 | |
| | 裕民公司 | 中華民國 | 廣告及進口商 | 33,000 | 33,000 | 3,500 | 100 | 105,435 | 105,435 | 11,532 | 100 | 11,532 | 11,532 | 11,532 | 11,532 | 子 | 子 | 子 | 子 | 子 | 子 | 子 | 子 | 子 | 子 | 子 | |
| | 亞東百貨公司 | 中華民國 | 百貨買賣 | 169,292 | 169,292 | 17,000 | 100 | 20,666 | 20,666 | 72,934 | 100 | 72,934 | 72,934 | 72,934 | 72,934 | 子 | 子 | 子 | 子 | 子 | 子 | 子 | 子 | 子 | 子 | 子 | |
| | 鼎鼎聯合行銷公司 | 中華民國 | 行銷 | 11,500 | 11,500 | 1,639 | 10 | 20,085 | 20,085 | 27,755 | 10 | 27,755 | 27,755 | 27,755 | 2,775 | 2,775 | 關 | 關 | 關 | 關 | 關 | 關 | 關 | 關 | 關 | 關 | |
| | Asians Merchandise Company | 美國 | 貿易 | 5,316 | 5,316 | 950 | 100 | 4,414 | 4,414 | 38 | 100 | 38 | 38 | 38 | 38 | 38 | 子 | 子 | 子 | 子 | 子 | 子 | 子 | 子 | 子 | 子 | |
| | 遠東瑞利多公司 | 中華民國 | 建物出租 | 40,278 | 40,278 | 1,571 | 56 | 11,370 | 11,370 | 1,273 | 56 | 1,273 | 1,273 | 1,273 | 825 | 825 | 子 | 子 | 子 | 子 | 子 | 子 | 子 | 子 | 子 | 子 | |
| | 亞東電子商務公司 | 中華民國 | 電子商務 | 49,850 | 49,850 | 4,985 | 11 | 3,104 | 3,104 | 139,794 | 11 | 139,794 | 139,794 | 139,794 | 15,475 | 15,475 | 關 | 關 | 關 | 關 | 關 | 關 | 關 | 關 | 關 | 關 | |
| | 遠東都會公司 | 中華民國 | 商品量販 | 478,269 | 478,269 | 47,827 | 96 | 38,995 | 38,995 | 19,440 | 96 | 19,440 | 19,440 | 19,440 | 18,596 | 18,596 | 子 | 子 | 子 | 子 | 子 | 子 | 子 | 子 | 子 | 子 | |
| | 遠鑫電子票證公司 | 中華民國 | 電子票證 | 225,000 | 225,000 | 22,500 | 15 | 202,401 | 202,401 | 113,538 | 15 | 113,538 | 113,538 | 113,538 | 22,599 | 22,599 | 關 | 關 | 關 | 關 | 關 | 關 | 關 | 關 | 關 | 關 | |
| | 亞東證券公司 | 中華民國 | 綜合證券 | 163,563 | 163,563 | 97,116 | 14 | 1,426,360 | 1,426,360 | 326,643 | 14 | 326,643 | 326,643 | 326,643 | | | 關 | 關 | 關 | 關 | 關 | 關 | 關 | 關 | 關 | 關 | |
| | 太平洋流通投資公司 | 中華民國 | 租賃 | 658,129 | 658,129 | 100,250 | 13 | 1,315,570 | 1,315,570 | 738,674 | 13 | 738,674 | 738,674 | 738,674 | | | 子 | 子 | 子 | 子 | 子 | 子 | 子 | 子 | 子 | 子 | |
| 遠銀國際租賃公司 | 中華民國 | 租賃 | 301,125 | 301,125 | 22,203 | 5 | 396,155 | 396,155 | 131,940 | 5 | 131,940 | 131,940 | 131,940 | | | 關 | 關 | 關 | 關 | 關 | 關 | 關 | 關 | 關 | 關 | | |
| 太平洋崇光百貨公司 | 中華民國 | 百貨買賣 | 33,490 | 33,490 | 11,254 | 1 | 149,398 | 149,398 | 980,487 | 1 | 980,487 | 980,487 | 980,487 | | | 子 | 子 | 子 | 子 | 子 | 子 | 子 | 子 | 子 | 子 | | |
| 裕民貿易公司 | 中華民國 | 進出口貿易及代理業務 | 21,291 | 21,291 | 3,792 | 47 | 75,457 | 75,457 | 1,500 | 47 | 1,500 | 1,500 | 1,500 | | | 關 | 關 | 關 | 關 | 關 | 關 | 關 | 關 | 關 | 關 | | |
| 遠百亞太開發公司 | 遠東瑞利多公司 | 中華民國 | 建物出租 | 28,672 | 28,672 | 1,259 | 44 | 12,907 | 12,907 | 1,273 | 44 | 1,273 | 1,273 | 1,273 | | | 子 | 子 | 子 | 子 | 子 | 子 | 子 | 子 | 子 | 子 | |
| | 遠東都會公司 | 中華民國 | 商品量販 | - | - | 2 | - | - | - | - | - | - | - | 19,440 | 19,440 | 子 | 子 | 子 | 子 | 子 | 子 | 子 | 子 | 子 | 子 | 子 | |
| | 太平洋流通投資公司 | 中華民國 | 投資 | 99,000 | 99,000 | 19,800 | 2 | 277,035 | 277,035 | 738,674 | 2 | 738,674 | 738,674 | | | 子 | 子 | 子 | 子 | 子 | 子 | 子 | 子 | 子 | 子 | | |
| 遠百新世紀開發公司 | 太平洋流通投資公司 | 中華民國 | 投資 | 99,000 | 99,000 | 19,800 | 2 | 277,035 | 277,035 | 738,674 | 2 | 738,674 | 738,674 | | | 子 | 子 | 子 | 子 | 子 | 子 | 子 | 子 | 子 | 子 | | |

(接次頁)

(承前頁)

| 投資公司名稱 | 被投資公司名稱 | 所在地區 | 主要營業項目 | 原本期 | 始投未去 | 資年 | 額年底 | 期數(仟股) | 末比例(%) | 持帳面金額 | 有被投資公司本期認列之益 | 備註 |
|---------------|---------------------------------|--------|--------|--------------|--------------|--------------|---------|--------|--------------|--------------|--------------|----|
| 百揚投資公司 | 遠亞太開發公司 | 中華民國 | 大型購物中心 | \$ 1,522,761 | \$ 1,522,761 | \$ 1,522,761 | 147,000 | 70 | \$ 1,737,396 | \$ 157,149 | 子公司 | |
| | 遠銀國際租賃公司 | 中華民國 | 租賃 | 1,555,590 | 1,555,590 | 1,555,590 | 132,388 | 30 | 2,098,054 | 131,940 | 關聯企業 | |
| | 遠鼎投資公司 | 中華民國 | 租賃 | 577,457 | 577,457 | 577,457 | 60,019 | 33 | 1,267,538 | 244,669 | 子公司 | |
| | 遠百新世紀開發公司 | 中華民國 | 大型購物中心 | 185,272 | 185,272 | 185,272 | 24,250 | 100 | 312,780 | 18,229 | 子公司 | |
| | 太平洋流通投資公司 | 中華民國 | 投資 | 99,000 | 99,000 | 99,000 | 19,800 | 2 | 277,035 | 738,674 | 子公司 | |
| | 英屬維京群島遠東百貨公司 | 英屬維京群島 | 投資 | 123,778 | 123,778 | 123,778 | 68 | 24 | 372,899 | 198,262 | 子公司 | |
| | 太平洋中國控股(香港)公司 | 香港 | 投資 | 2,442,344 | 2,442,344 | 2,442,344 | 7,600 | 40 | 1,619,644 | (1,854,753) | 子公司 | |
| | 遠東巨城購物中心 | 中華民國 | 百貨買賣 | 200,000 | 200,000 | 200,000 | 20,000 | 40 | 149,663 | 57,784 | 子公司 | |
| 亞東百貨公司 | 太平洋流通投資公司 | 中華民國 | 投資 | 55,000 | 55,000 | 55,000 | 11,000 | 1 | 153,676 | 738,674 | 子公司 | |
| 裕民公司 | 太平洋流通投資公司 | 中華民國 | 投資 | 1,200 | 1,200 | 1,200 | 200 | - | 2,600 | 738,674 | 子公司 | |
| 遠東鴻利多公司 | 太平洋流通投資公司 | 中華民國 | 投資 | 8,400 | 8,400 | 8,400 | 1,400 | - | 17,602 | 738,674 | 子公司 | |
| 太平洋流通投資公司 | 太平洋崇光百貨公司 | 中華民國 | 百貨買賣 | 4,469,904 | 4,469,904 | 4,469,904 | 650,817 | 79 | 10,226,324 | 980,487 | 子公司 | |
| 太平洋崇光百貨公司 | 豐洋興業公司 | 中華民國 | 百貨買賣 | 62,480 | 62,480 | 62,480 | 6,465 | 3 | 92,927 | 167,392 | 關聯企業 | |
| 太平洋中國控股公司 | 太平洋中國控股(香港)公司 | 香港 | 投資 | 4,000,000 | 4,000,000 | 4,000,000 | 11,400 | 60 | 3,287,392 | (1,854,753) | 子公司 | |
| | 豐洋興業公司 | 中華民國 | 百貨買賣 | 525,000 | 525,000 | 525,000 | 50,209 | 26 | 517,482 | 167,392 | 關聯企業 | |
| | 聯青投資公司 | 中華民國 | 投資 | 270,641 | 270,641 | 270,641 | 26,764 | 50 | - | - | 子公司 | |
| | Pacific Venture Investment Ltd. | 香港 | 投資 | 357,050 | 357,050 | 357,050 | 100,000 | 48 | - | - | 關聯企業 | |
| | 崇光興業公司 | 中華民國 | 信用卡業務 | 32,984 | 32,984 | 32,984 | 7,120 | 34 | - | - | 關聯企業 | |
| | 太崇投資公司 | 中華民國 | 投資 | 999,900 | 999,900 | 999,900 | 99,990 | 100 | - | - | 子公司 | |
| | 鼎鼎聯合行銷公司 | 中華民國 | 行銷 | 11,500 | 11,500 | 11,500 | 1,639 | 10 | 20,085 | 27,755 | 關聯企業 | |
| | 遠東巨城購物中心 | 中華民國 | 百貨買賣 | 300,000 | 300,000 | 300,000 | 30,000 | 60 | 224,495 | 57,784 | 子公司 | |
| | 亞東電子商務公司 | 中華民國 | 電子商務 | 49,850 | 49,850 | 49,850 | 4,985 | 11 | 3,104 | (139,794) | 關聯企業 | |
| | 遠鑫電子票證公司 | 中華民國 | 電子票證 | 225,000 | 225,000 | 225,000 | 22,500 | 15 | 202,401 | (113,538) | 關聯企業 | |
| 太平洋中國控股(香港)公司 | 太平洋中國控股公司 | 英屬維京群島 | 投資 | 1,234,350 | 1,234,350 | 601,350 | 39,000 | 100 | 5,103,553 | (1,355,738) | 子公司 | |
| 太平洋中國控股公司 | 百發中國控股公司 | 香港 | 投資 | 47 | 47 | 47 | 2 | 100 | 49 | - | 子公司 | |

註 1：原始投資金額涉及外幣者，按 103 年 12 月 31 日匯率 US\$31.65 換算。

註 2：係採用權益法之投資 2,599,719 仟元減除因持有母公司股票重分類至庫藏股票 97,110 仟元後之餘額。

註 3：因被投資公司太崇投資公司已進入破產程序及聯青投資公司投資金額已全數沖轉為零，亦不負擔其任何債務，故未揭露該被投資公司有關於資訊。

遠東百貨股份有限公司及其子公司

大陸投資資訊

民國 103 年 1 月 1 日至 12 月 31 日

附表九

單位：除另註明外，
為新台幣仟元

| 大陸被投資公司名稱 | 主要營業項目 | 實收資本額 (註 1) | 投資方式 (註 7) | 本 期 台 灣 匯 出 資 金 額 | | 本 期 台 灣 匯 入 資 金 額 | 本 期 積 累 台 灣 匯 出 資 金 額 | 本 期 積 累 台 灣 匯 入 資 金 額 | 被 投 資 公 司 本 期 盈 益 (註 5) | 本公司直接或間接投資之持股比例(%) | 本期認列投資(損)益 (註 5) | 期末投資面價值 | 截至本期末已匯回收益 |
|-----------------|--------------|----------------|---------------|-------------------|------|---------------------|-----------------------|-----------------------|----------------------------|--------------------|---------------------|---------|------------|
| | | | | 匯出 | 匯入 | | | | | | | | |
| 上海太平洋百貨公司 | 百貨買賣 | \$ 560,205 | (2) | \$ - | \$ - | \$ 406,149 (註 2) | \$ 406,149 (註 2) | \$ - | 49 | \$ 8,674 | \$ 270,427 | \$ - | - |
| 成都商廈太平洋百貨公司 | 百貨買賣 | 221,550 | (2) | - | - | 221,550 (註 2) | 221,550 (註 2) | - | 67 | 596 | 76,465 | - | - |
| 成都全興大廈太平洋百貨公司 | 百貨買賣 | 31,334 | (2) | - | - | 31,334 (註 2) | 31,334 (註 2) | - | 67 | (8,640) | (151,473) | - | - |
| 重慶大都會廣場太平洋百貨公司 | 百貨買賣 | 94,950 | (2) | - | - | 94,950 (註 2) | 94,950 (註 2) | - | 67 | 113,992 | 415,393 | - | - |
| 北京西單太平洋百貨公司 | 百貨買賣 | 379,800 | (2) | - | - | 208,890 (註 2) | 208,890 (註 2) | - | 37 | (2,349) | 39,349 | - | - |
| 重慶太平洋商業管理諮詢服務公司 | 諮詢服務 | 2,310,450 | (2) | - | - | 6,330 (註 2) | 6,330 (註 2) | - | 67 | (127,070) | 783,354 | - | - |
| 上海太平洋商業管理諮詢服務公司 | 諮詢服務 | 11,078 | (2) | - | - | 5,428 (註 2) | 5,428 (註 2) | - | 33 | 139 | 6,494 | - | - |
| 上海百鼎商業管理諮詢服務公司 | 諮詢服務 | 3,165 | (2) | - | - | - | - | - | 100 | (833) | 36,151 | - | - |
| 天津遠東百貨公司 | 百貨買賣 | 566,535 | (2) | - | - | 91,785 (註 3) | 91,785 (註 3) | - | 83 | (197,436) | (772,196) | - | - |
| 重慶遠東百貨公司 | 百貨買賣 | 88,620 | (2) | - | - | - | - | - | 100 | 380,173 | 1,766,859 | - | - |
| 成都百瑞實業公司 | 百貨買賣、物業管理、倉儲 | 1,163,793 | (2) | - | - | - | - | - | 22 | - | 1,577,587 | - | - |
| 大連連太百貨公司 | 百貨買賣 | 82,759 | (2) | - | - | - | - | - | 67 | (28,619) | 37,436 | - | - |
| 重慶市立洋百貨公司 | 百貨買賣 | 25,862 | (2) | - | - | - | - | - | 67 | (17) | (138,283) | - | - |
| 百發(中國)投資公司 | 投資 | 1,962,300 | (2) | - | - | - | - | - | 67 | (814,876) | (1,508,087) | - | - |
| 無錫遠東百貨商場公司 | 百貨買賣 | 569,700 | (2) | - | - | - | - | - | 67 | (197,306) | (517,498) | - | - |
| 成都遠東百貨公司 | 百貨買賣 | 759,600 | (2) | - | - | - | - | - | 67 | (480,840) | (1,287,404) | - | - |
| 成都北城遠東百貨公司 | 百貨買賣 | 316,500 | (2) | - | - | - | - | - | 67 | (139,741) | 31,939 | - | - |

| | | |
|---|--------------------------------------|------------|
| 本 期 期 末 累 計 自 台 灣 匯 出 經 濟 部 投 資 審 查 會 依 經 濟 部 投 資 審 查 會 規 定 赴 大 陸 地 區 投 資 金 額 | \$ 250,446 (US\$ 7,913 仟元) (註 1 及 4) | \$ - (註 6) |
|---|--------------------------------------|------------|

註 1：涉及外幣者，係按 103 年 12 月 31 日匯率 US\$31.65 換算。

註 2：係由前任股東匯出之款項。

註 3：係由子公司百揚投資公司所匯出之款項。

註 4：係本公司實際匯出及經投審會核准金額，未含子公司匯出及其經投審會核准金額。

註 5：經與中華民國會計師事務所所有合作關係之國際性會計師事務所查核簽證之財務報表。

註 6：本公司獲經濟部工業局核發工知字第 10100672580 號企業營運總部認定函，依「在大陸地區從事投資或技術合作審查原則」規定，本公司對大陸投資累計金額無上限之限制。

註 7：投資方式區分為下列 3 種

(1) 直接赴大陸地區從事投資。

(2) 透過第三地區公司再投資大陸。第三地區公司分別為英屬維京群島遠東百貨公司及太平洋中國控股公司。

(3) 其他方式。

六、一〇三年度個體財務報表

會計師查核報告

遠東百貨股份有限公司 公鑒：

遠東百貨股份有限公司民國 103 年 12 月 31 日、民國 102 年 12 月 31 日及 1 月 1 日之個體資產負債表，暨民國 103 年及 102 年 1 月 1 日至 12 月 31 日之個體綜合損益表、個體權益變動表與個體現金流量表，業經本會計師查核竣事。上開個體財務報表之編製係管理階層之責任，本會計師之責任則為根據查核結果對上開個體財務報表表示意見。

本會計師係依照會計師查核簽證財務報表規則及一般公認審計準則規劃並執行查核工作，以合理確信個體財務報表有無重大不實表達。此項查核工作包括以抽查方式獲取個體財務報表所列金額及所揭露事項之查核證據、評估管理階層編製個體財務報表所採用之會計原則及所作之重大會計估計，暨評估個體財務報表整體之表達。本會計師相信此項查核工作可對所表示之意見提供合理之依據。

依本會計師之意見，第一段所述個體財務報表在所有重大方面係依照證券發行人財務報告編製準則編製，足以允當表達遠東百貨股份有限公司民國 103 年 12 月 31 日、民國 102 年 12 月 31 日及 1 月 1 日之個體財務狀況，暨民國 103 年及 102 年 1 月 1 日至 12 月 31 日之個體財務績效與個體現金流量。

如個體財務報表附註三所述，遠東百貨股份有限公司於民國 103 年 1 月 1 日改變會計政策，將投資性不動產後續改以公允價值模式衡量，並追溯重編民國 102 年度之個體財務報表。隨附經查核民國 102 年 1 月 1 日之個體資產負債表亦比照追溯重編。

勤業眾信聯合會計師事務所
會計師 卓 明 信

卓明信



會計師 余 鴻 賓

余鴻賓



財政部證券暨期貨管理委員會核准文號
台財證六字第 0920123784 號

財政部證券暨期貨管理委員會核准文號
台財證六字第 0920123784 號

中 華 民 國 104 年 3 月 25 日



民國 103 年 12 月 31 日及 1 月 1 日

單位：新台幣仟元

| 代 碼 | 資 | 103年12月31日 | | | 102年12月31日 (重編後) | | | 102年1月1日 (重編後) | | |
|------|---------------------------|------------|---------------|-----|------------------|-----|---------------|----------------|--|--|
| | | 產 | 金 | % | 金 | % | 金 | % | | |
| | 流動資產 | | | | | | | | | |
| 1100 | 現金 (附註六) | | \$ 453,650 | 1 | \$ 516,953 | 1 | \$ 870,675 | 2 | | |
| 1125 | 備供出售金融資產—流動 (附註七及三三) | | 251,769 | 1 | 285,698 | 1 | 254,779 | - | | |
| 1147 | 無活絡市場之債券投資—流動 (附註八及三三) | | 192,371 | - | 191,594 | - | - | - | | |
| 1150 | 應收票據 (附註九) | | 223 | - | 26,350 | - | 28,645 | - | | |
| 1170 | 應收帳款 (附註九) | | 245,217 | - | 242,626 | - | 509,631 | 1 | | |
| 1180 | 應收關係人款項—帳款 (附註九及三二) | | 12,039 | - | 15,676 | - | 14,187 | - | | |
| 1200 | 其他應收款 (附註九及三二) | | 66,111 | - | 329,741 | 1 | 486,527 | 1 | | |
| 1220 | 當期所得稅資產 (附註二六) | | 20,163 | - | 20,163 | - | 41,547 | - | | |
| 130X | 存貨 (附註十) | | 413,419 | 1 | 384,916 | 1 | 430,141 | 1 | | |
| 1429 | 預付款項 (附註三二) | | 249,054 | - | 247,658 | - | 261,485 | - | | |
| 1470 | 其他流動資產 (附註十八) | | 15,151 | - | 21,801 | - | 5,720 | - | | |
| 11XX | 流動資產總計 | | 1,919,167 | 3 | 2,283,176 | 4 | 2,903,337 | 5 | | |
| | 非流動資產 | | | | | | | | | |
| 1523 | 備供出售金融資產—非流動 (附註七及三三) | | 2,993,608 | 5 | 2,968,556 | 5 | 2,812,603 | 5 | | |
| 1543 | 以成本衡量之金融資產—非流動 (附註十一) | | 109,488 | - | 111,543 | - | 62,570 | - | | |
| 1550 | 採用權益法之投資 (附註三、十二、二一及三三) | | 19,177,267 | 31 | 19,543,431 | 32 | 18,793,425 | 31 | | |
| 1600 | 不動產、廠房及設備 (附註十三、十四、三二及三三) | | 27,090,806 | 43 | 31,227,060 | 51 | 30,972,607 | 51 | | |
| 1760 | 投資性不動產 (附註三、十三、十五及三三) | | 8,734,944 | 14 | 1,771,695 | 3 | 1,754,815 | 3 | | |
| 1780 | 無形資產 (附註十六) | | 21,897 | - | 5,494 | - | 3,480 | - | | |
| 1840 | 遞延所得稅資產 (附註二六) | | 69,505 | - | 52,901 | - | 91,050 | - | | |
| 1975 | 預付退休金 (附註二二) | | 185,519 | - | 222,285 | 1 | 222,666 | - | | |
| 1985 | 長期預付租賃款 (附註十七及三二) | | 2,423,382 | 4 | 2,485,787 | 4 | 2,548,191 | 4 | | |
| 1990 | 其他非流動資產 (附註十八及三二) | | 207,026 | - | 218,746 | - | 238,483 | 1 | | |
| 15XX | 非流動資產總計 | | 61,013,442 | 97 | 58,607,498 | 96 | 57,499,890 | 95 | | |
| 1XXX | 資 產 總 計 | | \$ 62,932,609 | 100 | \$ 60,890,674 | 100 | \$ 60,403,227 | 100 | | |
| | 負債及權益 | | | | | | | | | |
| | 流動負債 | | | | | | | | | |
| 2100 | 短期借款 (附註十九、三二及三三) | | \$ 1,800,000 | 3 | \$ 2,650,000 | 4 | \$ 2,500,000 | 4 | | |
| 2110 | 應付短期票券 (附註十九及三三) | | 1,649,460 | 3 | 1,598,491 | 3 | 1,699,455 | 3 | | |
| 2170 | 應付帳款 | | 3,345,297 | 5 | 3,328,710 | 5 | 3,848,239 | 7 | | |
| 2180 | 應付關係人款項—帳款 (附註三二) | | 65,002 | - | 65,113 | - | 89,723 | - | | |
| 2219 | 其他應付款 (附註二一、二三及三二) | | 2,487,711 | 4 | 1,765,311 | 3 | 2,364,945 | 4 | | |
| 2230 | 當期所得稅負債 (附註二六) | | 166,765 | - | 40,192 | - | - | - | | |
| 2313 | 遞延收入—流動 (附註二一) | | 14,892 | - | 6,257 | - | 7,285 | - | | |
| 2310 | 預收款項 (附註三二) | | 3,106,025 | 5 | 3,088,826 | 5 | 2,989,562 | 5 | | |
| 2321 | 一年內到期之公司債 (附註二十及三三) | | 1,000,000 | 2 | 2,493,512 | 4 | 1,200,000 | 2 | | |
| 2322 | 一年內到期之長期借款 (附註十九及三三) | | 999,429 | 1 | 997,159 | 2 | 600,000 | 1 | | |
| 2399 | 其他流動負債 (附註二一及三二) | | 55,658 | - | 77,358 | - | 62,705 | - | | |
| 21XX | 流動負債總計 | | 14,690,239 | 23 | 16,110,929 | 26 | 15,361,914 | 26 | | |
| | 非流動負債 | | | | | | | | | |
| 2530 | 應付公司債 (附註二十及三三) | | - | - | 1,000,000 | 2 | 3,454,937 | 6 | | |
| 2540 | 長期借款 (附註十九及三三) | | 14,846,606 | 24 | 12,749,762 | 21 | 11,696,733 | 19 | | |
| 2570 | 遞延所得稅負債 (附註三及二六) | | 1,633,110 | 3 | 1,388,989 | 2 | 1,230,963 | 2 | | |
| 2670 | 其他非流動負債 (附註二一及三二) | | 106,854 | - | 85,108 | - | 67,540 | - | | |
| 25XX | 非流動負債總計 | | 16,586,570 | 27 | 15,223,859 | 25 | 16,450,173 | 27 | | |
| 2XXX | 負債總計 | | 31,276,809 | 50 | 31,334,788 | 51 | 31,812,087 | 53 | | |
| | 權益 | | | | | | | | | |
| | 股本 | | | | | | | | | |
| 3110 | 普通股 | | 14,391,956 | 23 | 14,109,761 | 23 | 13,698,797 | 22 | | |
| 3200 | 資本公積 | | 3,498,252 | 5 | 3,498,174 | 6 | 3,498,174 | 6 | | |
| | 保留盈餘 | | | | | | | | | |
| 3310 | 法定盈餘公積 | | 2,575,473 | 4 | 2,358,917 | 4 | 2,189,631 | 4 | | |
| 3320 | 特別盈餘公積 | | 2,461,168 | 4 | 1,931,285 | 3 | 1,931,285 | 3 | | |
| 3350 | 未分配盈餘 | | 2,925,210 | 5 | 4,095,216 | 7 | 3,596,568 | 6 | | |
| 3300 | 保留盈餘總計 | | 7,961,851 | 13 | 8,385,418 | 14 | 7,717,484 | 13 | | |
| 3400 | 其他權益 | | 5,900,851 | 9 | 3,659,643 | 6 | 3,773,795 | 6 | | |
| 3500 | 庫藏股票 | | (97,110) | - | (97,110) | - | (97,110) | - | | |
| 3XXX | 權益總計 | | 31,655,800 | 50 | 29,555,886 | 49 | 28,591,140 | 47 | | |
| | 負債與權益總計 | | \$ 62,932,609 | 100 | \$ 60,890,674 | 100 | \$ 60,403,227 | 100 | | |

後附之附註係本個體財務報告之一部分。

(請參閱勤業眾信聯合會計師事務所民國 104 年 3 月 25 日會計師查核報告)

董事長：徐旭東



經理人：徐雪芳



會計主管：劉儀婷



遠東百貨股份有限公司

個體財務報表

民國 103 年及 102 年 1 月 1 日至 12 月 31 日

單位：新台幣仟元，惟
每股盈餘為元

| 代 碼 | | 103年度 | | 102年度 (重編後) | |
|------|-------------------------------------|------------------|-----------|------------------|-----------|
| | | 金 額 | % | 金 額 | % |
| 4000 | 營業收入 (附註二四及三二) | \$ 10,193,869 | 100 | \$ 9,654,548 | 100 |
| 5000 | 營業成本 (附註三、十、二 五及三二) | <u>3,559,957</u> | <u>35</u> | <u>3,403,138</u> | <u>35</u> |
| 5900 | 營業毛利 | <u>6,633,912</u> | <u>65</u> | <u>6,251,410</u> | <u>65</u> |
| | 營業費用 (附註三、二二、 二五及三二) | | | | |
| 6100 | 推銷費用 | 470,142 | 4 | 502,273 | 5 |
| 6200 | 管理費用 | <u>4,576,040</u> | <u>45</u> | <u>4,480,189</u> | <u>47</u> |
| 6000 | 營業費用合計 | <u>5,046,182</u> | <u>49</u> | <u>4,982,462</u> | <u>52</u> |
| 6900 | 營業淨利 | <u>1,587,730</u> | <u>16</u> | <u>1,268,948</u> | <u>13</u> |
| | 營業外收入及支出 | | | | |
| 7190 | 其他收入 (附註二五) | 143,061 | 1 | 134,955 | 1 |
| 7020 | 其他利益及損失 (附註 三、二五及三二) | 61,343 | 1 | 106,047 | 1 |
| 7050 | 財務成本 (附註二五及 三二) | (214,344) | (2) | (230,803) | (2) |
| 7070 | 採用權益法認列之子公 司及關聯企業損益之 份額 (附註三) | <u>215,859</u> | <u>2</u> | <u>1,134,449</u> | <u>12</u> |
| 7000 | 營業外收入及支出 合計 | <u>205,919</u> | <u>2</u> | <u>1,144,648</u> | <u>12</u> |
| 7900 | 稅前淨利 | 1,793,649 | 18 | 2,413,596 | 25 |
| 7950 | 所得稅費用 (附註三及二六) | <u>264,584</u> | <u>3</u> | <u>227,757</u> | <u>3</u> |
| 8200 | 本年度淨利 | <u>1,529,065</u> | <u>15</u> | <u>2,185,839</u> | <u>22</u> |

(接次頁)

(承前頁)

| 代 碼 | 103年度 | | 102年度 (重編後) | | |
|------|---------------------------|---------------------|-------------|---------------------|-------------|
| | 金 額 | % | 金 額 | % | |
| | 其他綜合損益 (附註二二、二三及二六) | | | | |
| 8325 | 備供出售金融資產未實現評價 (損失) 利益 | (\$ 8,877) | - | \$ 186,872 | 2 |
| 8350 | 重估價之利益 | 2,328,026 | 23 | - | - |
| 8360 | 確定福利計畫精算 (損失) 利益 | (31,472) | - | 5,031 | - |
| 8380 | 採用權益法認列之子公司及關聯企業之其他綜合損益份額 | 57,423 | 1 | (310,811) | (3) |
| 8399 | 與其他綜合損益組成部分相關之所得稅 | (151,706) | (2) | (855) | - |
| 8300 | 本年度其他綜合損益 (稅後淨額) | <u>2,193,394</u> | <u>22</u> | <u>(119,763)</u> | <u>(1)</u> |
| 8500 | 本年度綜合損益總額 | <u>\$ 3,722,459</u> | <u>37</u> | <u>\$ 2,066,076</u> | <u>21</u> |
| | 每股盈餘 (附註二七) | | | | |
| 9750 | 基 本 | <u>\$ 1.07</u> | | <u>\$ 1.53</u> | |
| 9850 | 稀 釋 | <u>\$ 1.07</u> | | <u>\$ 1.52</u> | |

後附之附註係本個體財務報告之一部分。

(請參閱勤業眾信聯合會計師事務所民國 104 年 3 月 25 日會計師查核報告)

董事長：徐旭東



經理人：徐雪芳



會計主管：劉儀婷





民國 103 年

12 月 31 日

單位：新台幣千元

| 代碼 | 其他權益項目 (附註二、三) | 國外營運機構財務報表換算之兌換差額 (\$) | 金融商品未實現損益 (\$) | 未實現重估增值 (\$) | 庫藏股票 (附註二、三) (\$) | 總計 | |
|----|-------------------------------|------------------------|----------------|--------------|-------------------|--------------|-----------------|
| | | | | | | | 股本 (附註二、三) (\$) |
| A1 | 102 年 1 月 1 日 餘額 | \$ 13,698,797 | \$ 3,498,174 | \$ 2,189,631 | \$ 1,931,285 | \$ 3,086,960 | \$ 28,081,532 |
| A3 | 進溯適用及進溯重編之影響數 | - | - | - | - | 509,608 | 509,608 |
| A5 | 102 年 1 月 1 日 重編後餘額 | 13,698,797 | 3,498,174 | 2,189,631 | 1,931,285 | 3,596,568 | 28,591,140 |
| B1 | 101 年度盈餘分配 | - | - | 169,286 | - | (169,286) | - |
| B5 | 法定盈餘公積 | - | - | - | - | (1,095,903) | (1,095,903) |
| B9 | 現金股利 | 410,964 | - | - | - | (410,964) | - |
| B9 | 股票股利 | - | - | - | - | - | - |
| C7 | 採用權益法認列之子公司及關聯企業之變動數 | - | - | - | - | (2,011) | (2,011) |
| M5 | 取得子公司部份權益 (附註二、八) | - | - | - | - | (3,416) | (3,416) |
| D1 | 102 年度淨利 | - | - | - | - | 2,185,839 | 2,185,839 |
| D3 | 102 年度其他綜合損益 | - | - | - | - | (5,611) | (5,611) |
| Z1 | 102 年 12 月 31 日 餘額 | 14,109,761 | 3,498,174 | 2,358,917 | 1,931,285 | 4,095,216 | 29,555,886 |
| B3 | 依金管證發字第 1030006415 號令提列特別盈餘公積 | - | - | - | 529,883 | (529,883) | - |
| B1 | 102 年度盈餘分配 | - | - | 216,556 | - | (216,556) | - |
| B5 | 法定盈餘公積 | - | - | - | - | (1,622,623) | (1,622,623) |
| B9 | 現金股利 | 282,195 | - | - | - | (282,195) | - |
| B9 | 股票股利 | - | - | - | - | - | - |
| C7 | 採用權益法認列之子公司及關聯企業之變動數 | - | 78 | - | - | - | 78 |
| D1 | 103 年度淨利 | - | - | - | - | 1,529,065 | 1,529,065 |
| D3 | 103 年度其他綜合損益 | - | - | - | (47,814) | - | (47,814) |
| Z1 | 103 年 12 月 31 日 餘額 | \$ 14,391,956 | \$ 3,498,252 | \$ 2,575,473 | \$ 2,461,168 | \$ 2,925,210 | \$ 31,655,800 |

後附之附註係本個體財務報告之一部分。
(請參閱勤業眾信聯合會計師事務所民國 104 年 3 月 25 日會計師查核報告)

董事長：徐旭東



經理人：徐雪芳



會計主管：劉儀婷



遠東百貨股份有限公司

個體財務報表

民國 103 年及 102 年 1 月 1 日至 12 月 31 日

單位：新台幣仟元

| 代 碼 | | 103年度 | 102年度 (重編後) |
|--------|---------------------------|--------------|----------------|
| | 營業活動之現金流量 | | |
| A00010 | 本年度稅前淨利 | \$ 1,793,649 | \$ 2,413,596 |
| A20000 | 不影響現金流量之收益費損項目 | | |
| A20100 | 折舊費用 | 1,252,030 | 1,229,410 |
| A20200 | 攤銷費用 | 5,377 | 1,527 |
| A20900 | 財務成本 | 214,344 | 230,803 |
| A21200 | 利息收入 | (2,966) | (4,045) |
| A21300 | 股利收入 | (140,095) | (130,910) |
| A22400 | 採用權益法認列之子公司及關 聯企業損益之份額 | (215,859) | (1,134,449) |
| A22500 | 處分及報廢不動產、廠房及設 備淨損 | 2,662 | 20,198 |
| A22700 | 處分及報廢投資性不動產淨損 | 42 | 97 |
| A23500 | 金融資產減損損失 | 2,055 | 1,027 |
| A24600 | 投資性不動產公允價值調整利 益 | (4,469) | (47,800) |
| A29900 | 預付款項攤銷 | 8,786 | 9,023 |
| A29900 | 迴轉遞延收入 | (6,257) | (7,285) |
| A30000 | 營業資產及負債淨變動數 | | |
| A31130 | 應收票據 | 26,127 | 2,295 |
| A31150 | 應收帳款 | (2,591) | 267,005 |
| A31160 | 應收關係人款項—帳款 | 3,637 | (1,489) |
| A31180 | 其他應收款 | 19,084 | 157,339 |
| A31200 | 存 貨 | (28,503) | 45,225 |
| A31230 | 預付款項 | (1,580) | 13,351 |
| A31240 | 其他流動資產 | 6,650 | (16,081) |
| A31990 | 預付退休金 | 5,294 | 5,412 |
| A32150 | 應付帳款 | 16,587 | (519,529) |
| A32160 | 應付關係人款項—帳款 | (111) | (24,610) |
| A32180 | 其他應付款項 | (43,450) | 44,847 |
| A32210 | 預收款項 | 196,800 | 272,038 |
| A32210 | 遞延收入 | 14,892 | 6,257 |
| A32230 | 其他流動負債 | (21,700) | 14,653 |
| A33000 | 營運產生之現金流入 | 3,100,435 | 2,847,905 |

(接次頁)

(承前頁)

| 代 碼 | | 103年度 | 102年度 (重編後) |
|-----------|---------------|---------------------|---------------------|
| A33300 | 支付之利息 | (\$ 268,123) | (\$ 162,424) |
| A33100 | 收取之利息 | 995 | 3,492 |
| A33200 | 收取之股利 | 1,226,802 | 473,064 |
| A33400 | 退還之所得稅 | - | 34,902 |
| A33500 | 支付之所得稅 | (62,200) | (5,763) |
| AAAA | 營業活動之淨現金流入 | <u>3,997,909</u> | <u>3,191,176</u> |
| 投資活動之現金流量 | | | |
| B00600 | 無活絡市場之債券投資增加 | (777) | (191,594) |
| B01200 | 取得以成本衡量之金融資產 | - | (50,000) |
| B01800 | 取得採用權益法之投資 | (180,000) | (273,949) |
| B02700 | 取得不動產、廠房及設備 | (1,044,231) | (2,261,957) |
| B02800 | 處分不動產、廠房及設備價款 | 375 | 4,608 |
| B04500 | 取得無形資產 | (21,780) | (3,541) |
| B05400 | 取得投資性不動產 | (42) | (181) |
| B06700 | 其他非流動資產減少 | <u>6,692</u> | <u>10,934</u> |
| BBBB | 投資活動之淨現金流出 | <u>(1,239,763)</u> | <u>(2,765,680)</u> |
| 籌資活動之現金流量 | | | |
| C00100 | 短期借款增加 | 24,100,000 | 17,546,000 |
| C00200 | 短期借款減少 | (24,950,000) | (17,396,000) |
| C00500 | 應付短期票券增加 | 11,671,438 | 8,340,739 |
| C00600 | 應付短期票券減少 | (11,620,469) | (8,441,703) |
| C01300 | 償還公司債 | (2,500,000) | (1,200,000) |
| C01600 | 舉借長期借款 | 39,499,114 | 42,500,188 |
| C01700 | 償還長期借款 | (37,400,000) | (41,050,000) |
| C04300 | 其他非流動負債增加 | 1,080 | 17,568 |
| C04500 | 支付股利 | <u>(1,622,612)</u> | <u>(1,096,010)</u> |
| CCCC | 籌資活動之淨現金流出 | <u>(2,821,449)</u> | <u>(779,218)</u> |
| EEEE | 現金淨減少 | (63,303) | (353,722) |
| E00100 | 年初現金餘額 | <u>516,953</u> | <u>870,675</u> |
| E00200 | 年底現金餘額 | <u>\$ 453,650</u> | <u>\$ 516,953</u> |

後附之附註係本個體財務報告之一部分。

(請參閱勤業眾信聯合會計師事務所民國 104 年 3 月 25 日會計師查核報告)

董事長：徐旭東  經理人：徐雪芳  會計主管：劉儀婷 

遠東百貨股份有限公司

個體財務報表附註

民國 103 年及 102 年 1 月 1 日至 12 月 31 日

(除另註明外，金額以新台幣仟元為單位)

一、公司沿革

遠東百貨股份有限公司(以下稱「本公司」)設立於 56 年 8 月 31 日，以經營零售百貨及超級市場為主要業務。本公司股票自 67 年 10 月 11 日起於台灣證券交易所上市買賣。本公司註冊地址為新北市板橋區新站路 16 號 18 樓，業務主要營運據點為：

| <u>分</u> | <u>公</u> | <u>司</u> | <u>地</u> | <u>址</u> |
|----------|----------|----------|---------------------|----------|
| 台北分公司 | | | 台北市寶慶路 32 號 | |
| 板橋新站分公司 | | | 新北市板橋區新站路 18 及 28 號 | |
| 板橋分公司 | | | 新北市板橋區中山路一段 152 號 | |
| 桃園分公司 | | | 桃園市中正路 20 號 | |
| 新竹分公司 | | | 新竹市西大路 323 號 | |
| 台中分公司 | | | 台中市西屯區臺灣大道三段 251 號 | |
| 花蓮分公司 | | | 花蓮市和平路 581 號 | |
| 嘉義分公司 | | | 嘉義市垂楊路 537 號 | |
| 台南公園分公司 | | | 台南市公園路 60 號 | |
| 台南成功分公司 | | | 台南市前鋒路 210 號 | |
| 高雄分公司 | | | 高雄市三多四路 21 號 | |

本個體財務報告係以本公司之功能性貨幣新台幣表達。

二、通過財務報告之日期及程序

本個體財務報告於 104 年 3 月 25 日經董事會通過。

三、新發布及修訂準則及解釋之適用

(一) 首次適用新會計政策

本公司之管理階層認為公允價值模式衡量能提供可靠且更攸關資訊，故 103 年 3 月 28 日經董事會決議於 103 年 1 月 1 日改變會計政策，投資性不動產後續改以公允價值模式衡量，並依金管證發字第 1030006415 號令規定提列特別盈餘公積。

前一年度影響彙總如下：

| | 重編前金額 | 投資性不動產 採公允價值 衡量之調整 | 重編後金額 |
|---------------------------|----------------------|--------------------------|----------------------|
| <u>資產、負債及權益之影響</u> | | | |
| <u>102年12月31日</u> | | | |
| 投資性不動產 | \$ 879,826 | \$ 891,869 | \$ 1,771,695 |
| 採用權益法之投資 | <u>19,794,815</u> | <u>(251,384)</u> | <u>19,543,431</u> |
| 資產影響合計數 | <u>\$ 20,674,641</u> | <u>\$ 640,485</u> | <u>\$ 21,315,126</u> |
| 遞延所得稅負債 | \$ 1,278,387 | \$ 110,602 | \$ 1,388,989 |
| 負債影響合計數 | <u>\$ 1,278,387</u> | <u>\$ 110,602</u> | <u>\$ 1,388,989</u> |
| 保留盈餘 | \$ 7,855,535 | \$ 529,883 | \$ 8,385,418 |
| 權益影響合計數 | <u>\$ 7,855,535</u> | <u>\$ 529,883</u> | <u>\$ 8,385,418</u> |
| <u>102年1月1日</u> | | | |
| 投資性不動產 | \$ 933,067 | \$ 821,748 | \$ 1,754,815 |
| 採用權益法之投資 | <u>19,012,517</u> | <u>(219,092)</u> | <u>18,793,425</u> |
| 資產影響合計數 | <u>\$ 19,945,584</u> | <u>\$ 602,656</u> | <u>\$ 20,548,240</u> |
| 遞延所得稅負債 | \$ 1,137,915 | \$ 93,048 | \$ 1,230,963 |
| 負債影響合計數 | <u>\$ 1,137,915</u> | <u>\$ 93,048</u> | <u>\$ 1,230,963</u> |
| 保留盈餘 | \$ 7,207,876 | \$ 509,608 | \$ 7,717,484 |
| 權益影響合計數 | <u>\$ 7,207,876</u> | <u>\$ 509,608</u> | <u>\$ 7,717,484</u> |
| <u>綜合損益之影響</u> | | | |
| <u>102年度</u> | | | |
| 營業成本 | \$ 3,419,522 | (\$ 16,384) | \$ 3,403,138 |
| 管理費用 | 4,486,132 | (5,943) | 4,480,189 |
| 其他利益及損失 | 58,253 | 47,794 | 106,047 |
| 採用權益法認列之子公司及 關聯企業損益之份額 | 1,166,741 | (32,292) | 1,134,449 |
| 所得稅費用 | <u>210,203</u> | <u>17,554</u> | <u>227,757</u> |
| 本年度淨利影響 | <u>2,165,564</u> | <u>20,275</u> | <u>2,185,839</u> |
| 本年度稅後其他綜合損益影 響 | - | - | - |
| 本年度綜合損益總額影響 | <u>\$ 2,165,564</u> | <u>\$ 20,275</u> | <u>\$ 2,185,839</u> |
| <u>每股盈餘之影響 (元)</u> | | | |
| <u>102年度</u> | | | |
| 基本每股盈餘 | <u>\$ 1.51</u> | <u>\$ 0.02</u> | <u>\$ 1.53</u> |
| 稀釋每股盈餘 | <u>\$ 1.51</u> | <u>\$ 0.01</u> | <u>\$ 1.52</u> |

(二) 尚未生效之證券發行人財務報告編製準則及經金管會認可之 2013 年版國際財務報導準則 (IFRS)、國際會計準則 (IAS)、解釋 (IFRIC) 及解釋公告 (SIC)

依據金融監督管理委員會 (以下稱「金管會」) 發布之金管證審字第 1030029342 號及金管證審字第 1030010325 號函, 本公司應自 104 年起開始適用業經國際會計準則理事會 (IASB) 發布且經金管會認可之 2013 年版 IFRS、IAS、IFRIC 及 SIC (以下稱「IFRSs」) 及相關證券發行人財務報告編製準則修正規定。

| 新發布 / 修正 / 修訂準則及解釋 | IASB 發布之生效日 (註) |
|---|--------------------------------|
| IFRSs 之修正「IFRSs 之改善—對 IAS 39 之修正 (2009 年)」 | 2009 年 1 月 1 日或 2010 年 1 月 1 日 |
| IAS 39 之修正「嵌入式衍生工具」 | 於 2009 年 6 月 30 日以後結束之年度期間生效 |
| 「IFRSs 之改善 (2010 年)」 | 2010 年 7 月 1 日或 2011 年 1 月 1 日 |
| 「2009 年-2011 週期之年度改善」 | 2013 年 1 月 1 日 |
| IFRS 7 之修正「揭露—金融資產及金融負債之互抵」 | 2013 年 1 月 1 日 |
| IFRS 7 之修正「揭露—金融資產之移轉」 | 2011 年 7 月 1 日 |
| IFRS 11「聯合協議」 | 2013 年 1 月 1 日 |
| IFRS 12「對其他個體權益之揭露」 | 2013 年 1 月 1 日 |
| IFRS 10、IFRS 11 及 IFRS 12 之修正「合併財務報表、聯合協議及對其他個體之權益之揭露：過渡指引」 | 2013 年 1 月 1 日 |
| IFRS 10、IFRS 12 及 IAS 27 之修正「投資個體」 | 2014 年 1 月 1 日 |
| IFRS 13「公允價值衡量」 | 2013 年 1 月 1 日 |
| IAS 1 之修正「其他綜合損益項目之表達」 | 2012 年 7 月 1 日 |
| IAS 12 之修正「遞延所得稅：標的資產之回收」 | 2012 年 1 月 1 日 |
| IAS 19 之修訂「員工福利」 | 2013 年 1 月 1 日 |
| IAS 27 之修訂「單獨財務報表」 | 2013 年 1 月 1 日 |
| IAS 28 之修訂「投資關聯企業及合資」 | 2013 年 1 月 1 日 |
| IAS 32 之修正「金融資產及金融負債之互抵」 | 2014 年 1 月 1 日 |
| IFRIC 20「露天礦場於生產階段之剝除成本」 | 2013 年 1 月 1 日 |

註：除另註明外，上述新發布 / 修正 / 修訂準則及解釋係於各該日期以後開始之年度期間生效。

除下列說明外，適用上述 2013 年版 IFRSs 及相關證券發行人財務報告編製準則修正規定將不致造成本公司會計政策之重大變動：

1. IFRS 12「對其他個體權益之揭露」

IFRS 12 針對子公司及關聯企業之權益規定應揭露內容。首次適用 IFRS 12 時，本公司之個體財務報告將提供較廣泛之揭露。

2. IFRS 13「公允價值衡量」

IFRS 13 提供公允價值衡量指引，該準則定義公允價值、建立衡量公允價值之架構，並規定公允價值衡量之揭露。此外，該準則規定之揭露內容較現行準則更為廣泛，例如，現行準則僅要求以公允價值衡量之金融工具須按公允價值 3 層級揭露，而依照 IFRS 13 規定，適用該準則之所有資產及負債皆須提供前述揭露。

IFRS 13 之衡量規定係自 104 年起推延適用。

3. IAS 1 之修正「其他綜合損益項目之表達」

依修正之準則規定，其他綜合損益項目須按性質分類且分組為(1)不重分類至損益之項目及(2)後續可能重分類至損益之項目。相關所得稅亦按相同基礎分組。適用該修正規定前，並無上述分組之強制規定。

本公司將於 104 年適用上述修正規定，不重分類至損益之項目預計將包含確定福利計畫再衡量數、重估價之利益及採用權益法認列之子公司及關聯企業精算損益份額及其稅額。後續可能重分類至損益之項目預計將包含備供出售金融資產未實現利益(損失)、採用權益法之子公司及關聯企業之其他綜合損益份額(除確定福利計畫再衡量數外)。惟適用上述修正並不影響本年度淨利、本年度稅後其他綜合損益及本年度綜合損益總額。

4. IAS 19「員工福利」

依修正之準則規定，「淨利息」將取代適用修訂準則前之利息成本及計畫資產之預期報酬，並以淨確定福利負債(資產)乘以折現率決定淨利息，以及前期服務成本應於發生時認列為

損益。此外，修訂後 IAS 19 除了改變確定福利成本之表達，並規定更廣泛之揭露。

截至 103 年 12 月 31 日及 1 月 1 日，本公司於 104 年首次適用修訂後 IAS 19 時，因追溯適用產生 102 年 12 月 31 日(含)以前之累積員工福利成本變動數之主要影響為淨確定福利資產分別調整增加 263 仟元及 330 仟元、採用權益法之投資分別調整增加 10,990 仟元及 12,374 仟元及保留盈餘分別調整增加 11,253 仟元及 12,704 仟元。103 年度營業費用調整增加 2,681 仟元、採用權益法認列之子公司及關聯企業損益之份額調整減少 1,943 仟元。此外，本公司於編製 104 年度個體財務報告時，將選擇不揭露 103 年比較期間之確定福利義務敏感度分析。

(三) IASB 已發布但尚未經金管會認可之 IFRSs

本公司未適用下列業經 IASB 發布但未經金管會認可之 IFRSs。截至本個體財務報告通過發布日止，金管會尚未發布生效日。

| 新發布 / 修正 / 修訂準則及解釋 | IASB 發布之生效日(註 1) |
|--|----------------------|
| 「2010-2012 週期之年度改善」 | 2014 年 7 月 1 日 (註 2) |
| 「2011-2013 週期之年度改善」 | 2014 年 7 月 1 日 |
| 「2012-2014 週期之年度改善」 | 2016 年 1 月 1 日 (註 4) |
| IFRS 9「金融工具」 | 2018 年 1 月 1 日 |
| IFRS 9 及 IFRS 7 之修正「強制生效日及過渡揭露」 | 2018 年 1 月 1 日 |
| IFRS 10 及 IAS 28 之修正「投資者與其關聯企業或合資間之資產出售或投入」 | 2016 年 1 月 1 日 (註 3) |
| IFRS 10、IFRS 12 及 IAS 28 之修正「投資個體：合併報表例外規定之適用」 | 2016 年 1 月 1 日 |
| IFRS 11 之修正「聯合營運權益之取得」 | 2016 年 1 月 1 日 |
| IFRS 14「管制遞延帳戶」 | 2016 年 1 月 1 日 |
| IFRS 15「來自客戶合約之收入」 | 2017 年 1 月 1 日 |
| IAS 1 之修正「揭露計畫」 | 2016 年 1 月 1 日 |
| IAS 16 及 IAS 38 之修正「可接受之折舊及攤銷方法之闡釋」 | 2016 年 1 月 1 日 |
| IAS 16 及 IAS 41 之修正「農業：生產性植物」 | 2016 年 1 月 1 日 |
| IAS 19 之修正「確定福利計畫：員工提撥金」 | 2014 年 7 月 1 日 |
| IAS 27 之修正「單獨財務報表中之權益法」 | 2016 年 1 月 1 日 |
| IAS 36 之修正「非金融資產可回收金額之揭露」 | 2014 年 1 月 1 日 |
| IAS 39 之修正「衍生工具之合約更替及避險會計之繼續」 | 2014 年 1 月 1 日 |
| IFRIC 21「公課」 | 2014 年 1 月 1 日 |

註 1：除另註明外，上述新發布／修正／修訂準則及解釋係於各該日期以後開始之年度期間生效。

註 2：給與日於 2014 年 7 月 1 日以後之股份基礎給付交易開始適用 IFRS 2 之修正；收購日於 2014 年 7 月 1 日以後之企業合併開始適用 IFRS 3 之修正；IFRS 13 於修正時即生效。其餘修正係適用於 2014 年 7 月 1 日以後開始之年度期間。

註 3：推延適用於 2016 年 1 月 1 日以後開始之年度期間所發生之交易。

註 4：除 IFRS 5 之修正推延適用於 2016 年 1 月 1 日以後開始之年度期間外，其餘修正係追溯適用於 2016 年 1 月 1 日以後開始之年度期間。

除下列說明外，適用上述新發布／修正／修訂準則及解釋將不致造成本公司會計政策之重大變動：

1. IFRS 9「金融工具」

金融資產之認列及衡量

就金融資產方面，所有原屬於 IAS 39「金融工具：認列與衡量」範圍內之金融資產後續衡量係以攤銷後成本衡量或以公允價值衡量。

本公司投資權益工具之金融資產，係以公允價值衡量，公允價值變動認列於損益。惟本公司得選擇於原始認列時，將非持有供交易之權益投資指定為透過其他綜合損益按公允價值衡量。此類金融資產除股利收益認列於損益外，其他相關利益及損失係認列於其他綜合損益，後續無須評估減損，累積於其他綜合損益之公允價值變動亦不重分類至損益。

金融資產之減損

IFRS 9 改採用「預期信用損失模式」認列金融資產之減損。以攤銷後成本衡量之金融資產應認列備抵信用損失。若前述金融資產之信用風險自原始認列後並未顯著增加，則其備抵信用損失係按未來 12 個月之預期信用損失衡量。若前述金融資產之

信用風險自原始認列後已顯著增加且非低信用風險，則其備抵信用損失係按剩餘存續期間之預期信用損失衡量。但未包括重大財務組成部分之應收帳款必須按存續期間之預期信用損失衡量備抵信用損失。

2. IAS 36 之修正「非金融資產可回收金額之揭露」

IASB 於發布 IFRS 13「公允價值衡量」時，同時修正 IAS 36「資產減損」之揭露規定，導致本公司須於每一報導期間增加揭露資產或現金產生單位之可回收金額。本次 IAS 36 之修正係釐清本公司僅須於認列或迴轉減損損失當期揭露該等可回收金額。此外，若可回收金額係以現值法計算之公允價值減處分成本衡量，本公司須增加揭露所採用之折現率。

3. IFRS 15「來自客戶合約之收入」

IFRS 15 係規範來自客戶合約之收入認列原則，該準則將取代 IAS 18「收入」、IAS 11「建造合約」及相關解釋。

本公司於適用 IFRS 15 時，係以下列步驟認列收入：

- (1) 辨認客戶合約；
- (2) 辨認合約中之履約義務；
- (3) 決定交易價格；
- (4) 將交易價格分攤至合約中之履約義務；及
- (5) 於滿足履約義務時認列收入。

IFRS 15 生效時，本公司得選擇追溯適用至比較期間或將首次適用之累積影響數認列於首次適用日。

除上述影響外，截至本個體財務報告通過發布日止，本公司仍持續評估其他準則、解釋之修正對財務狀況與財務績效之影響，相關影響待評估完成時予以揭露。

四、重大會計政策之彙總說明

(一) 遵循聲明

本個體財務報告係依照證券發行人財務報告編製準則編製。

(二) 編製基礎

除按公允價值衡量之金融工具及投資性不動產外，本個體財務報告係依歷史成本基礎編製。歷史成本通常係依取得資產所支付對價之公允價值決定。

本公司於編製個體財務報告時，對投資子公司或關聯企業係採權益法處理。為使本個體財務報告之當年度損益、其他綜合損益及權益與本公司合併財務報告中歸屬於本公司業主之當年度損益、其他綜合損益及權益相同，個體基礎與合併基礎下若干會計處理差異係調整「採用權益法之投資」、「採用權益法之子公司及關聯企業損益份額」及「採用權益法之子公司及關聯企業其他綜合損益份額」暨相關權益項目。

(三) 資產與負債區分流動與非流動之標準

流動資產包括：

1. 主要為交易目的而持有之資產；
2. 預期於資產負債表日後 12 個月內實現之資產；及
3. 現金及約當現金（但不包括於資產負債表日後逾 12 個月用以交換或清償負債而受有其他限制者）。

流動負債包括：

1. 主要為交易目的而持有之負債；
2. 於資產負債表日後 12 個月內到期清償之負債（即使於資產負債表日後至通過發布財務報告前已完成長期性之再融資或重新安排付款協議，亦屬流動負債），以及
3. 不能無條件將清償期限遞延至資產負債表日後至少 12 個月之負債。惟負債之條款可能依交易對方之選擇，以發行權益工具而導致其清償者，並不影響分類。

非屬上述流動資產或流動負債者，係分類為非流動資產或非流動負債。

(四) 外 幣

編製本公司個體財務報告時，以本公司功能性貨幣以外之貨幣（外幣）交易者，依交易日匯率換算為功能性貨幣記錄。

外幣貨幣性項目於每一資產負債表日以收盤匯率換算。因交割貨幣性項目或換算貨幣性項目產生之兌換差額，於發生當年度認列於損益。

以歷史成本衡量之外幣非貨幣性項目係以交易日之匯率換算，不再重新換算。

於編製個體財務報告時，使用之貨幣與本公司不同之子公司或關聯企業之資產及負債以每一資產負債表日匯率換算為新台幣。收益及費損項目係以當年度平均匯率換算，所產生之兌換差額列於其他綜合損益。

(五) 存 貨

存貨係以加權平均成本與淨變現價值孰低零售價法計價。比較成本與淨變現價值時，係以各零售部門為基礎。淨變現價值係指售價減除銷售費用後之餘額。

(六) 採用權益法之投資

本公司採用權益法處理對子公司及關聯企業之投資。

1. 投資子公司

子公司係指本公司具有控制之個體。

權益法下，投資原始依成本認列，取得日後帳面金額係隨本公司所享有之子公司損益及其他綜合損益份額與利潤分配而增減。此外，針對本公司可享有子公司其他權益之變動係按持股比例認列。

當本公司對子公司所有權權益之變動未導致喪失控制者，係作為權益交易處理。投資帳面金額與所支付或收取對價之公允價值間之差額，係直接認列為權益。

當本公司對子公司之損失份額等於或超過其在該子公司之權益（包括權益法下子公司之帳面金額及實質上屬於本公司對該子公司淨投資組成部分之其他長期權益）時，係繼續按持股比例認列損失。

取得成本超過本公司於取得日所享有子公司可辨認資產及負債淨公允價值份額之數額列為商譽，該商譽係包含於該投資之帳面金額且不得攤銷；本公司於取得日所享有子公司可辨認資產及負債淨公允價值份額超過取得成本之數額列為當年度收益。

當喪失對子公司控制時，本公司係按喪失控制日之公允價值衡量其對前子公司之剩餘投資，剩餘投資之公允價值及任何處分價款與喪失控制當日之投資帳面金額之差額，列入當年度損益。此外，於其他綜合損益中所認列與該子公司有關之所有金額，其會計處理係與本公司直接處分相關資產或負債所必須遵循之基礎相同。

本公司與子公司之順流交易未實現損益於個體財務報告予以銷除。本公司與子公司之逆流及側流交易所產生之損益，僅在與本公司對子公司權益無關之範圍內，認列於個體財務報告。

2. 投資關聯企業

關聯企業係指本公司具有重大影響，但非屬子公司或合資權益之企業。

本公司對投資關聯企業係採用權益法。權益法下，投資關聯企業原始依成本認列，取得日後帳面金額係隨本公司所享有之關聯企業損益及其他綜合損益份額與利潤分配而增減。此外，針對關聯企業權益之變動係按持股比例認列。

關聯企業發行新股時，本公司若未按持股比例認購，致使持股比例發生變動，並因而使投資之股權淨值發生增減時，其增減數調整資本公積及採用權益法之投資。惟若未按持股比例認購或取得致使對關聯企業之所有權權益減少者，於其他綜合損益中所認列與該關聯企業有關之金額按減少比例重分類，其

會計處理之基礎係與關聯企業若直接處分相關資產或負債所必須遵循之基礎相同；前項調整如應借記資本公積，而採用權益法之投資所產生之資本公積餘額不足時，其差額借記保留盈餘。

當本公司對關聯企業之損失份額等於或超過其在該關聯企業之權益（包括權益法下投資關聯企業之帳面金額及實質上屬於本公司對該關聯企業淨投資組成部分之其他長期權益）時，即停止認列進一步之損失。本公司僅於發生法定義務、推定義務或已代關聯企業支付款項之範圍內，認列額外損失及負債。

取得成本超過本公司於取得日所享有關聯企業可辨認資產及負債淨公允價值份額之數額列為商譽，該商譽係包含於該投資之帳面金額且不得攤銷；本公司於取得日所享有關聯企業可辨認資產及負債淨公允價值份額超過取得成本之數額列為當年度收益。

本公司於評估減損時，係將投資之整體帳面金額（含商譽）視為單一資產比較可回收金額與帳面金額，進行減損測試，所認列之減損損失亦屬於投資帳面金額之一部分。減損損失之任何迴轉，於該投資之可回收金額後續增加之範圍內予以認列。

本公司於喪失重大影響之日以公允價值衡量其對原關聯企業之剩餘投資，剩餘投資之公允價值及任何處分價款與喪失重大影響當日之投資帳面金額之差額，列入當年度損益。此外，於其他綜合損益中所認列與該關聯企業有關之所有金額，其會計處理之基礎係與關聯企業若直接處分相關資產或負債所必須遵循之基礎相同。

本公司與關聯企業間之逆流、順流及側流交易所產生之損益，僅在與本公司對關聯企業權益無關之範圍內，認列於個體財務報告。

(七) 合資權益

聯合控制資產

對於聯合控制資產之權益，本公司於個體財務報告中認列：

1. 所享有聯合控制資產之份額，並依據資產之性質予以分類；
2. 已發生之負債；
3. 與其他合資控制者共同因合資而發生之負債，其所承擔之份額；
4. 出售或使用對合資產出所享有份額之收益，及對合資所發生費損之份額；及
5. 已發生與其合資權益有關之費用。

(八) 不動產、廠房及設備

不動產、廠房及設備係以成本認列，後續以成本減除累計折舊及累計減損損失後之金額衡量。

建造中之不動產、廠房及設備係以成本減除累計減損損失後之金額認列。成本包括專業服務費用，及符合資本化條件之借款成本。該等資產於完工並達預期使用狀態時，分類至不動產、廠房及設備之適當類別並開始提列折舊。

不動產、廠房及設備係採直線基礎提列折舊，對於每一重大部分則單獨提列折舊。本公司至少於每一年度結束日對估計耐用年限、殘值及折舊方法進行檢視。會計估計變動之影響係以推延方式處理。

融資租賃所持有之資產與自有不動產、廠房及設備之會計處理採相同基礎，於預期耐用年限內按直線基礎提列折舊。若租賃期間較耐用年限短者，則於租賃期間內提列折舊。

除列不動產、廠房及設備所產生之利益或損失金額，係淨處分價款與該資產帳面金額間之差額，並且認列於當年度損益。

(九) 投資性不動產

投資性不動產係為賺取租金或資本增值或兩者兼具而持有之不動產。投資性不動產亦包括目前尚未決定未來用途所持有之土地。

投資性不動產原始以成本（包括交易成本）衡量，後續以公允價值模式衡量，公允價值變動所產生之利益或損失，於發生當年度認列於損益。

不動產、廠房及設備之不動產於結束自用轉列投資性不動產時，原帳面金額與公允價值間之差額係認列於其他綜合損益。

除列投資性不動產所產生之利益或損失金額，係淨處分價款與該資產帳面金額間之差額，並且認列於當年度損益。

（十）無形資產

單獨取得之有限耐用年限無形資產原始以成本衡量，後續係以成本減除累計攤銷及累計減損損失後之金額衡量。本公司以直線基礎進行攤銷，並且至少於每一年度結束日對估計耐用年限、殘值及折舊方法進行檢視。除本公司預期於該無形資產經濟年限屆滿前處分該資產外，有限耐用年限無形資產之殘值估計為零。會計估計變動之影響係以推延方式處理。

除列無形資產所產生之利益或損失金額，係淨處分價款與該資產帳面金額間之差額，並且認列於當年度損益。

（十一）有形及無形資產之減損

本公司於每一資產負債表日評估是否有任何跡象顯示有形及無形資產可能已減損。若有任一減損跡象存在，則估計該資產之可回收金額。倘無法估計個別資產之可回收金額，本公司估計該資產所屬現金產生單位之可回收金額。

可回收金額為公允價值減出售成本與其使用價值之較高者。個別資產或現金產生單位之可回收金額若低於其帳面金額時，將該資產或現金產生單位之帳面金額調減至其可回收金額。

當減損損失於後續迴轉時，該資產或現金產生單位之帳面金額調增至修訂後之可回收金額，惟增加後之帳面金額以不超過該資產或現金產生單位若未於以前年度認列減損損失時所決定之帳面金額（減除攤銷或折舊）。減損損失之迴轉係認列於損益。

(十二) 金融工具

金融資產與金融負債於本公司成為該工具合約條款之一方時認列於個體資產負債表。

原始認列金融資產與金融負債時，若金融資產或金融負債非屬透過損益按公允價值衡量者，係按公允價值加計直接可歸屬於取得或發行金融資產或金融負債之交易成本衡量。直接可歸屬於取得或發行透過損益按公允價值衡量之金融資產或金融負債之交易成本，則立即認列為損益。

金融資產

金融資產之慣例交易係採交易日會計認列及除列。

1. 衡量種類

本公司所持有之金融資產種類為備供出售金融資產與放款及應收款。

(1) 備供出售金融資產

備供出售金融資產係非衍生金融資產被指定為備供出售，或未被分類為放款及應收款、持有至到期日投資或透過損益按公允價值衡量之金融資產。

備供出售金融資產係按公允價值衡量，備供出售貨幣性金融資產帳面金額之變動中屬備供出售權益投資之股利，係認列於損益。其餘備供出售金融資產帳面金額之變動係認列於其他綜合損益，於投資處分或確定減損時重分類為損益。公允價值之決定方式請參閱附註三一。

備供出售權益投資之股利於本公司收款之權利確立時認列。

備供出售金融資產若屬無活絡市場公開報價且公允價值無法可靠衡量之權益工具投資，及與此種無報價權益工具連結且須以交付該等權益工具交割之衍生工具，後續係以成本減除減損損失後之金額衡量，並單獨列為「以成本衡量之金融資產」。該等金融資產於後續能可靠衡量公允價

值時，係按公允價值再衡量，其帳面金額與公允價值間之差額認列於其他綜合損益，若有減損時，則認列於損益。

(2) 放款及應收款

放款及應收款（包括應收票據及帳款、其他應收款、現金、無活絡市場之債券投資及存出保證金）係採用有效利息法按攤銷後成本減除減損損失後之金額衡量，惟短期應收帳款之利息認列不具重大性之情況除外。

2. 金融資產之減損

除透過損益按公允價值衡量之金融資產外，本公司係於每一資產負債表日評估其他金融資產是否有減損客觀證據，當有客觀證據顯示，因金融資產原始認列後發生之單一或多項事項，致使金融資產之估計未來現金流量受損失者，該金融資產即已發生減損。

按攤銷後成本列報之金融資產，該資產若經個別評估未有客觀減損證據，另再集體評估減損。應收款集體存在之客觀減損證據可能包含本公司過去收款經驗及與應收款拖欠有關之可觀察全國性或區域性經濟情勢變化。

按攤銷後成本列報之金融資產之減損損失金額係該資產帳面金額與估計未來現金流量按該金融資產原始有效利率折現之現值間之差額。

按攤銷後成本列報之金融資產於後續期間減損損失金額減少，且經客觀判斷該減少與認列減損後發生之事項有關，則先前認列之減損損失直接或藉由調整備抵帳戶予以迴轉認列於損益，惟該迴轉不得使金融資產帳面金額超過若未認列減損情況下於迴轉日應有之攤銷後成本。

當備供出售權益投資之公允價值低於成本且發生大幅或持久性下跌時，係為客觀減損證據。

其他金融資產客觀減損證據包含發行人或債務人之重大財務困難、違約（例如利息或本金支付之延滯或不償付）、債務人

將進入破產或其他財務重整之可能性大增或由於財務困難而使金融資產之活絡市場消失。

當備供出售金融資產發生減損時，原先已認列於其他綜合損益之累計損失金額將重分類至損益。

備供出售權益工具投資已認列於損益之減損損失不得透過損益迴轉。任何認列減損損失後之公允價值回升金額係認列於其他綜合損益。備供出售債務工具之公允價值若於後續期間增加，而該增加能客觀地連結至減損損失認列於損益後發生之事項，則減損損失予以迴轉並認列於損益。

以成本衡量之金融資產之減損損失金額係該資產帳面金額與估計未來現金流量按類似金融資產之現時市場報酬率折現之現值間之差額。此種減損損失於後續期間不得迴轉。

所有金融資產之減損損失係直接自金融資產之帳面金額中扣除，惟應收帳款係藉由備抵帳戶調降其帳面金額。當判斷應收帳款無法收回時，係沖銷備抵帳戶。原先已沖銷而後續收回之款項則貸記備抵帳戶。除因應收帳款無法收回而沖銷備抵帳戶外，備抵帳戶帳面金額之變動認列於損益。

3. 金融資產之除列

本公司僅於對來自金融資產現金流量之合約權利失效，或已移轉金融資產且該資產所有權之幾乎所有風險及報酬已移轉予其他企業時，始將金融資產除列。

於一金融資產整體除列時，其帳面金額與所收取對價加計已認列於其他綜合損益之任何累計利益或損失之總和間之差額係認列於損益。

金融負債

1. 後續衡量

金融負債係以有效利息法按攤銷後成本衡量。

2. 除 列

除列金融負債時，其帳面金額與所支付對價（包含任何所移轉之非現金資產或承擔之負債）間之差額認列為損益。

可轉換公司債

本公司發行之複合金融工具（可轉換公司債）係依據合約協議之實質與金融負債及權益工具之定義，於原始認列時將其組成部分分別分類為金融負債及權益。

原始認列時，負債組成部分之公允價值係以類似之不可轉換工具當時市場利率估算，並於執行轉換或到期日前，以有效利息法計算之攤銷後成本衡量。屬嵌入非權益衍生工具之負債組成部分則以公允價值衡量。

分類為權益之轉換權係等於該複合工具整體公允價值減除經單獨決定之負債組成部分公允價值之剩餘金額，經扣除所得稅影響數後認列為權益，後續不再衡量。於該轉換權被執行時，其相關之負債組成部分及於權益之金額將轉列股本及資本公積—發行溢價。可轉換公司債之轉換權若於到期日仍未被執行，該認列於權益之金額將轉列資本公積。

發行可轉換公司債之相關交易成本，係按分攤總價款之比例分攤至該工具之負債（列入負債帳面金額）及權益組成部分（列入權益）。

(十三) 收入認列

收入係按已收或應收對價之公允價值衡量，並扣除估計之客戶退貨、折扣及其他類似之折讓。銷貨退回係依據以往經驗及其他攸關因素合理估計未來之退貨金額提列。

1. 商品之銷售

銷售商品係於下列條件完全滿足時認列收入：

- (1) 本公司已將商品所有權之重大風險及報酬移轉予買方；
- (2) 本公司對於已經出售之商品既不持續參與管理，亦未維持有效控制；
- (3) 收入金額能可靠衡量；
- (4) 與交易有關之經濟效益很有可能流入本公司；及
- (5) 與交易有關之已發生或將發生之成本能可靠衡量。

具體而言，銷售商品收入係於商品交付且法定所有權移轉時認列。

本公司客戶忠誠計畫下因商品銷售而給予客戶之獎勵積分，係按多元要素收入交易處理，原始銷售之已收或應收對價之公允價值係分攤至所給與之獎勵積分及該銷售之其他組成部分。分攤至獎勵積分之對價係按公允價值（即該獎勵積分可單獨銷售之金額）衡量。該對價在原始銷售交易時不認列為收入，而係予以遞延，並於獎勵積分被兌換且本公司之義務已履行時認列為收入。

2. 專櫃抽成收入

專櫃銷售之抽成收入於專櫃銷售商品時認列。

3. 服務及廣告促銷收入

服務及廣告促銷收入於提供相關服務時認列。

4. 股利收入及利息收入

投資所產生之股利收入係於股東收款之權利確立時認列，惟前提係與交易有關之經濟效益很有可能流入本公司，且收入金額能可靠衡量。

金融資產之利息收入係於經濟效益很有可能流入本公司，且收入金額能可靠衡量時認列。利息收入係依時間之經過按流通在外本金與所適用之有效利率採應計基礎認列。

(十四) 租賃

當租賃條款係移轉附屬於資產所有權之幾乎所有風險與報酬予承租人，則將其分類為融資租賃。所有其他租賃則分類為營業租賃。

1. 本公司為出租人

營業租賃之租賃收益係按直線基礎於相關租賃期間內認列為收益。營業租賃下，或有租金於發生當年度認列為收益。

簽訂營業租賃所給予之租賃誘因係認列為資產。誘因成本總額按直線基礎認列為租金收入之減項。

2. 本公司為承租人

融資租賃係以各期最低租賃給付現值總額或租賃開始日租賃資產公允價值較低者作為成本入帳，並同時認列應付租賃款負債，或有租金於發生當年度認列為費用。

營業租賃給付係按直線基礎於租賃期間內認列為費用。營業租賃下，或有租金於發生當年度認列為費用。

簽訂營業租賃所取得之租賃誘因係認列為負債。誘因利益總額按直線基礎認列為租金費用之減項。

3. 租賃之土地及建築物

當租賃同時包含土地及建築物要素時，本公司係依附屬於各要素所有權之幾乎所有風險與報酬是否已移轉予承租人以評估各要素之分類係為融資租賃或營業租賃。

(十五) 借款成本

直接可歸屬於取得、建造或生產符合要件之資產之借款成本，係作為該資產成本之一部分，直到該資產達到預定使用或出售狀態之幾乎所有必要活動已完成為止。

特定借款如於符合要件之資本支出發生前進行暫時投資而賺取之投資收入，係自符合資本化條件之借款成本中減除。

除上述外，所有其他借款成本係於發生當年度認列為損益。

(十六) 退職後福利

屬確定提撥退休計畫之退休金，係於員工提供服務之期間，將應提撥之退休金數額認列為當年度費用。

屬確定福利退休計畫之退休金，提供福利之成本係使用預計單位福利法進行精算評價。確定福利義務產生之所有精算損益於發生期間立即認列於其他綜合損益。前期服務成本於福利已既得之範圍內立即認列，非屬已既得之部分則於福利成為既得前之平均期間內，以直線基礎攤銷。

預付退休金係代表確定福利義務之現值、調整未認列前期服務成本，並減除計畫資產公允價值後之金額。任何依此方式計算所產

生之資產，不得超過累積未認列前期服務成本，加上該計畫之可得退還資金及可減少未來提撥金之現值。

確定福利退休計畫發生縮減或清償時，認列縮減或清償之損益。

(十七) 所得稅

所得稅費用係當期所得稅及遞延所得稅之總和。

1. 當期所得稅

依所得稅法規定計算之未分配盈餘加徵 10%所得稅列為股東常會決議年度之所得稅費用。

以前年度應付所得稅之調整，列入當年度所得稅。

2. 遞延所得稅

遞延所得稅係依個體財務報表帳載資產及負債帳面金額與計算課稅所得之課稅基礎二者所產生之暫時性差異予以認列。遞延所得稅負債一般係就所有應課稅暫時性差異予以認列，而遞延所得稅資產則於很有可能具有課稅所得以供可減除暫時性差異等支出所產生之所得稅抵減使用時認列。

與投資子公司及關聯企業相關之應課稅暫時性差異皆認列遞延所得稅負債，惟本公司若可控制暫時性差異迴轉之時點，且該暫時性差異很有可能於可預見之未來不會迴轉者除外。與此類投資及權益有關之可減除暫時性差異所產生之遞延所得稅資產，僅於其很有可能具有足夠課稅所得用以實現暫時性差異之利益，且於可預見之未來預期將迴轉的範圍內，予以認列。

遞延所得稅資產之帳面金額於每一資產負債表日予以重新檢視，並針對已不再很有可能具有足夠之課稅所得以供其回收所有或部分資產者，調減帳面金額。原未認列為遞延所得稅資產者，亦於每一資產負債表日予以重新檢視，並在未來很有可能產生課稅所得以供其回收所有或部分資產者，調增帳面金額。

遞延所得稅資產及負債係以預期負債清償或資產實現當年度之稅率衡量，該稅率係以資產負債表日已立法或已實質性立法之稅率及稅法為基礎。遞延所得稅負債及資產之衡量係反映

企業於資產負債表日預期回收或清償其資產及負債帳面金額之方式所產生之租稅後果。

3. 本年度之當期及遞延所得稅

當期及遞延所得稅係認列於損益，惟與認列於其他綜合損益或直接計入權益之項目相關之當期及遞延所得稅係分別認列於其他綜合損益或直接計入權益。若當期所得稅或遞延所得稅係自取得子公司所產生，其所得稅影響數納入投資子公司之會計處理。

五、重大會計判斷、估計及假設不確定性之主要來源

本公司於採用會計政策時，對於不易自其他來源取得相關資訊者，管理階層必須基於歷史經驗及其他攸關之因素作出相關之判斷、估計及假設。實際結果可能與估計有所不同。

管理階層將對估計與基本假設持續檢視。若估計之修正僅影響當年度，則於修正當年度認列；若會計估計之修正同時影響當年度及未來期間，則於修正當年度及未來期間認列。

(一) 所得稅

截至 103 年 12 月 31 日暨 102 年 12 月 31 日及 1 月 1 日止，本公司尚有分別為 87,651 仟元、90,063 仟元及 75,191 仟元之可減除暫時性差異並未認列為遞延所得稅資產。遞延所得稅資產之可實現性主要視未來能否有足夠之獲利或應課稅暫時性差異而定。若未來實際產生之獲利少於預期，可能會產生重大遞延所得稅資產之迴轉，該等迴轉係於發生年度認列為損益。

(二) 有形資產及無形資產減損評估

資產減損評估過程中，本公司需依賴主觀判斷並依據資產使用模式及百貨產業特性，決定特定資產群組之獨立現金流量資產耐用年數及未來可能產生之收益與費損，任何由於經濟狀況之變遷或公司策略所帶來的估計改變均可能在未來造成重大減損。

(三) 應收帳款之估計減損

當有客觀證據顯示減損跡象時，本公司會考量未來現金流量之估計。減損損失之金額係以該資產之帳面金額及估計未來現金流量（排除尚未發生之未來信用損失）按該金融資產之原始有效利率折現之現值間的差額衡量。若未來實際現金流量少於預期，可能會產生重大減損損失。

(四) 不動產、廠房及設備之耐用年限

如附註四(八)所述，本公司於每一資產負債表日檢視不動產、廠房及設備之估計耐用年限。本公司 103 及 102 年度未針對不動產、廠房及設備更改耐用年限。

(五) 投資關聯企業之減損

當有減損跡象顯示對關聯企業之投資可能已經減損且帳面金額無法被回收，本公司隨即評估該項投資之減損。本公司係依據關聯企業之未來現金流量預測評估減損，並分析其相關假設之合理性。

(六) 確定福利計畫之認列

確定福利退休計畫應認列之確定福利成本及淨確定福利資產係使用預計單位福利法進行精算評價，其採用之精算假設包括折現率、離職率及薪資預期增加率等估計，若該等估計因市場與經濟情況之改變而有所變動，可能會重大影響應認列之費用與資產金額。

(七) 投資性不動產之遞延所得稅

為衡量採公允價值模式之投資性不動產所產生之遞延所得稅負債或資產，本公司檢視所持有之投資性不動產，認為持有該等資產之經營模式並非隨時間消耗幾乎所有之經濟效益，因此，於決定遞延所得稅時，係假設投資性不動產係透過出售而回收帳面金額。

六、現金

| | 103年12月31日 | 102年12月31日 | 102年1月1日 |
|-----------|-------------------|-------------------|-------------------|
| 庫存現金及週轉金 | \$ 97,141 | \$ 100,133 | \$ 207,072 |
| 銀行支票及活期存款 | <u>356,509</u> | <u>416,820</u> | <u>663,603</u> |
| | <u>\$ 453,650</u> | <u>\$ 516,953</u> | <u>\$ 870,675</u> |

銀行存款於資產負債表日之市場利率區間如下：

| | 103年12月31日 | 102年12月31日 | 102年1月1日 |
|------|-------------|-------------|-------------|
| 銀行存款 | 0.01%~0.70% | 0.01%~0.45% | 0.01%~0.75% |

七、備供出售金融資產

| | 103年12月31日 | 102年12月31日 | 102年1月1日 |
|-------------|---------------------|---------------------|---------------------|
| 國內上市（櫃）公司股票 | <u>\$ 3,245,377</u> | <u>\$ 3,254,254</u> | <u>\$ 3,067,382</u> |
| 流動 | \$ 251,769 | \$ 285,698 | \$ 254,779 |
| 非流動 | <u>2,993,608</u> | <u>2,968,556</u> | <u>2,812,603</u> |
| | <u>\$ 3,245,377</u> | <u>\$ 3,254,254</u> | <u>\$ 3,067,382</u> |

備供出售金融資產質押之資訊，參閱附註三三。

八、無活絡市場之債券投資－流動

| | 103年12月31日 | 102年12月31日 | 102年1月1日 |
|-------|-------------------|-------------------|-------------|
| 質押定存單 | <u>\$ 192,371</u> | <u>\$ 191,594</u> | <u>\$ -</u> |

(一) 截至 103 年及 102 年 12 月 31 日止，無活絡市場之債券投資市場利率皆為年利率 0.45%。

(二) 無活絡市場之債券投資質押之資訊，參閱附註三三。

九、應收票據、應收帳款及其他應收款（含關係人）

| | 103年12月31日 | 102年12月31日 | 102年1月1日 |
|--------------|-------------------|-------------------|-------------------|
| <u>應收票據</u> | | | |
| 因營業而發生 | \$ 223 | \$ 26,350 | \$ 28,645 |
| 非因營業而發生 | 1,794 | 1,794 | 1,794 |
| 減：備抵呆帳 | (1,794) | (1,794) | (1,794) |
| | <u>\$ 223</u> | <u>\$ 26,350</u> | <u>\$ 28,645</u> |
| <u>應收帳款</u> | | | |
| 應收帳款 | \$ 260,831 | \$ 261,877 | \$ 527,393 |
| 減：備抵呆帳 | (3,575) | (3,575) | (3,575) |
| | <u>\$ 257,256</u> | <u>\$ 258,302</u> | <u>\$ 523,818</u> |
| <u>其他應收款</u> | | | |
| 其他應收款 | \$ 87,161 | \$ 350,791 | \$ 507,577 |
| 減：備抵呆帳 | (21,050) | (21,050) | (21,050) |
| | <u>\$ 66,111</u> | <u>\$ 329,741</u> | <u>\$ 486,527</u> |

(一) 應收帳款

於資產負債表日已逾期但本公司尚未認列備抵呆帳之應收帳款，因其信用品質並未重大改變，本公司管理階層認為仍可回收其金額，本公司對該等應收帳款並未持有任何擔保品或其他信用增強保障。

已逾期但未減損應收帳款之帳齡分析如下：

| | 103年12月31日 | 102年12月31日 | 102年1月1日 |
|--------|------------------|------------------|------------------|
| 30天以下 | \$ 42,164 | \$ 27,498 | \$ 28,846 |
| 31至60天 | 1,174 | 2,794 | 2,345 |
| 61天以上 | 1,540 | 234 | - |
| 合計 | <u>\$ 44,878</u> | <u>\$ 30,526</u> | <u>\$ 31,191</u> |

以上係以逾期天數為基準進行之帳齡分析。

應收帳款之備抵呆帳變動資訊如下：

| | 個別評估 之減損損失 | 集體評估 之減損損失 | 合計 |
|--------------|---------------|-----------------|-----------------|
| 102年1月1日餘額 | <u>\$ 25</u> | <u>\$ 3,550</u> | <u>\$ 3,575</u> |
| 102年12月31日餘額 | <u>\$ 25</u> | <u>\$ 3,550</u> | <u>\$ 3,575</u> |
| 103年12月31日餘額 | <u>\$ 25</u> | <u>\$ 3,550</u> | <u>\$ 3,575</u> |

本公司主要應收帳款係向銀行收取信用卡款及應收禮商券款，信用卡款平均授信期間為2-3天，禮商券款平均授信期間為月結15天。於決定應收帳款可回收性時，本公司考量應收帳款自原始授信日至資產負債表日信用品質之任何改變。由於歷史經驗顯示信用卡款與禮商券款無法回收之機率極低，其備抵呆帳係參考交易對方過去拖欠記錄及分析其目前財務狀況，以估計無法回收之金額。

本公司之營業收入原則以現金交易為準，非經授權，嚴禁擅自接受以應收帳款記帳消費。

(二) 其他應收款

於資產負債表日已逾期但本公司尚未認列備抵呆帳之其他應收款，因其信用品質並未重大改變，本公司管理階層認為仍可回收其金額，本公司對該等其他應收款並未持有任何擔保品或其他信用增強保障。

已逾期但未減損其他應收款之帳齡分析如下：

| | <u>103年12月31日</u> | <u>102年12月31日</u> | <u>102年1月1日</u> |
|--------|-------------------|-------------------|-----------------|
| 30天以下 | \$ - | \$ - | \$ - |
| 31至60天 | - | - | - |
| 61天以上 | <u>306</u> | <u>310</u> | <u>314</u> |
| 合計 | <u>\$ 306</u> | <u>\$ 310</u> | <u>\$ 314</u> |

以上係以逾期天數為基準進行之帳齡分析。

十、存貨

| | <u>103年12月31日</u> | <u>102年12月31日</u> | <u>102年1月1日</u> |
|------|-------------------|-------------------|-------------------|
| 商品存貨 | <u>\$ 413,419</u> | <u>\$ 384,916</u> | <u>\$ 430,141</u> |

103 及 102 年度與存貨相關之銷貨成本為 3,440,584 仟元及 3,285,554 仟元。

十一、以成本衡量之金融資產－非流動

| | <u>103年12月31日</u> | <u>102年12月31日</u> | <u>102年1月1日</u> |
|---------------|-------------------|-------------------|------------------|
| 國內未上市(櫃)公司普通股 | <u>\$ 109,488</u> | <u>\$ 111,543</u> | <u>\$ 62,570</u> |

高雄捷運公司於 102 年 4 月辦理減資，本公司依持股比例減少 8,714 仟股。另本公司於 102 年 6 月按每股 10 元認購高雄捷運公司現金增資 5,000 仟股，投資金額計 50,000 仟元，並於其特許期間內分期攤銷。

本公司所持有之未上市(櫃)股票投資，依據投資之意圖應分類為備供出售金融資產，惟因其公允價值合理估計數之區間重大且無法合理評估各種估計之機率，致本公司管理階層認為其公允價值無法可靠衡量。

十二、採用權益法之投資

| | <u>103年12月31日</u> | <u>102年12月31日</u> | <u>102年1月1日</u> |
|--------|---------------------|---------------------|---------------------|
| 投資子公司 | <u>\$16,891,262</u> | <u>\$17,415,444</u> | <u>\$16,777,429</u> |
| 投資關聯企業 | <u>\$ 2,286,005</u> | <u>\$ 2,127,987</u> | <u>\$ 2,015,996</u> |

(一) 投資子公司

| | 103年12月31日 | 102年12月31日 | 102年1月1日 |
|----------------------------------|---------------------|---------------------|---------------------|
| 非上市(櫃)公司 | | | |
| 百揚投資公司 | \$ 8,099,536 | \$ 8,677,360 | \$ 8,668,025 |
| 太平洋流通投資公司 | 3,658,675 | 3,702,910 | 3,340,740 |
| 百鼎投資公司 | 2,599,719 | 2,711,494 | 2,679,554 |
| 遠百企業公司 | 1,849,775 | 1,829,177 | 1,807,774 |
| 英屬維京群島遠東百貨公司 | 1,187,339 | 953,416 | 747,267 |
| 裕民公司 | 105,435 | 102,686 | 101,698 |
| 遠東都會公司 | 38,995 | 20,399 | 5,180 |
| 遠東鴻利多公司 | 11,370 | 10,567 | 9,530 |
| 亞東百貨公司 | (20,666) | 52,308 | 13,196 |
| Asians Merchandise Company (AMC) | 4,414 | 4,119 | 3,975 |
| | <u>17,534,592</u> | <u>18,064,436</u> | <u>17,376,939</u> |
| 加：長期股權投資淨值負數轉列其他負債 | 20,666 | - | - |
| 減：子公司持有母公司股票重分類至庫藏股票 | | | |
| 百鼎投資公司 | <u>97,110</u> | <u>97,110</u> | <u>97,110</u> |
| | <u>17,458,148</u> | <u>17,967,326</u> | <u>17,279,829</u> |
| 減：與合併財務報告會計處理差異(註) | <u>566,886</u> | <u>551,882</u> | <u>502,400</u> |
| | <u>\$16,891,262</u> | <u>\$17,415,444</u> | <u>\$16,777,429</u> |

註：請參閱附註四(二)。

本公司於資產負債表日對子公司之所有權權益及表決權百分比如下：

| 公 司 名 稱 | 103年12月31日 | 102年12月31日 | 102年1月1日 |
|--------------|------------|------------|----------|
| 百揚投資公司 | 100% | 100% | 100% |
| 太平洋流通投資公司 | 35% | 35% | 35% |
| 百鼎投資公司 | 67% | 67% | 67% |
| 遠百企業公司 | 100% | 100% | 100% |
| 英屬維京群島遠東百貨公司 | 76% | 76% | 76% |

(接次頁)

(承前頁)

| 公 司 名 稱 | 103年12月31日 | 102年12月31日 | 102年1月1日 |
|-------------------------------------|------------|------------|----------|
| 裕民公司 | 100% | 100% | 100% |
| 遠東都會公司 | 96% | 96% | 95% |
| 遠東鴻利多公司 | 56% | 56% | 56% |
| 亞東百貨公司 | 100% | 100% | 100% |
| Asians Merchandise Company (AMC) | 100% | 100% | 100% |

本公司間接持有之投資子公司明細，請參閱附註三五。

本公司對太平洋流通投資公司之持股為 35%，惟本公司暨子公司對太平洋流通投資公司持股比例達 56.6%，故將其列為子公司。

遠東鴻利多公司於 103 年 11 月辦理減資，本公司依持股比例減少 1,759 仟股。

亞東百貨公司於 102 年 5 月同時辦理增資及減資，本公司按每股 10 元認購 12,000 仟股及減少 12,000 仟股。

遠東都會公司於 102 年 9 月辦理減資，本公司依持股比例減少 7,586 仟股，並同時按每股 10 元辦理現金增資 8,000 仟股，由本公司全數認購，投資金額計 80,000 仟元，因未按持股比例認購，持股比例增加至 96%，調整減少保留盈餘 3,416 仟元。

(二) 投資關聯企業

| | 103年12月31日 | 102年12月31日 | 102年1月1日 |
|----------|---------------------|---------------------|---------------------|
| 非上市(櫃)公司 | | | |
| 亞東證券公司 | \$ 2,060,415 | \$ 2,045,079 | \$ 1,995,492 |
| 遠鑫電子票證公司 | 202,401 | 45,000 | - |
| 鼎鼎聯合行銷公司 | 20,085 | 19,329 | 15,995 |
| 亞東電子商務公司 | 3,104 | 18,579 | 4,509 |
| | <u>\$ 2,286,005</u> | <u>\$ 2,127,987</u> | <u>\$ 2,015,996</u> |

本公司於資產負債表日對關聯企業之所有權權益及表決權百分比如下：

| 公 司 名 稱 | 103年12月31日 | 102年12月31日 | 102年1月1日 |
|----------|------------|------------|----------|
| 亞東證券公司 | 20% | 20% | 20% |
| 遠鑫電子票證公司 | 15% | 16% | - |
| 鼎鼎聯合行銷公司 | 10% | 10% | 10% |
| 亞東電子商務公司 | 11% | 11% | 10% |

有關本公司之關聯企業彙整性財務資訊如下：

| | 103年12月31日 | 102年12月31日 | 102年1月1日 |
|--------------------|---------------------|---------------------|---------------------|
| 總資產 | <u>\$19,116,708</u> | <u>\$17,497,688</u> | <u>\$16,384,676</u> |
| 總負債 | <u>\$ 7,058,242</u> | <u>\$ 6,734,338</u> | <u>\$ 6,031,380</u> |
| | | 103年度 | 102年度 |
| 本年度營業收入 | | <u>\$ 3,152,984</u> | <u>\$ 1,204,039</u> |
| 本年度淨利 | | <u>\$ 101,066</u> | <u>\$ 263,996</u> |
| 本年度其他綜合損益 | | <u>\$ 18,599</u> | <u>\$ 31,754</u> |
| 採用權益法之關聯企業損益 份額 | | <u>\$ 3,750</u> | <u>\$ 7,862</u> |

本公司及本公司之孫公司太平洋崇光百貨公司對鼎鼎聯合行銷公司、亞東電子商務公司及遠鑫電子票證公司綜合持股比例達20%，是以本公司對該公司採權益法評價。

本公司分別於103年6月及102年3月參與遠鑫電子票證公司現金增資，本公司分別認購18,000仟股及4,500仟股，投資金額分別為180,000仟元及45,000仟元。

亞東電子商務公司於102年7月辦理減資，本公司依持股比例減少1,042仟股，並同時按每股10元辦理現金增資25,000仟股，本公司認購2,895仟股，投資金額計28,949仟元，因未按持股比例認購，持股比例增加至11%，調整減少保留盈餘1,507仟元。

採用權益法之投資質押之資訊，請參閱附註三三。

十三、合資權益

本公司為擴展板橋地區之營業使用，於94年2月與遠揚建設公司協議，將新北市板橋區新板段之土地，採合建分屋方式共同興建大型購物中心及辦公大樓。雙方約定依本公司及遠揚建設公司土地持分比例，分攤建築工程成本。辦公大樓及購物中心分別於103年及100年底興建完成並正式營運。

本公司於個體財務報告中認列與聯合控制資產權益有關之資產、負債、收益及費損金額如下：

| | 103年12月31日 | 102年12月31日 | 102年1月1日 |
|---------|---------------------|---------------------|---------------------|
| 建築物 | \$ 3,897,247 | \$ 3,288,309 | \$ 3,348,657 |
| 建物附屬設備 | 1,053,627 | 915,313 | 1,018,978 |
| 投資性不動產 | 2,495,801 | - | - |
| 建造中之不動產 | - | 2,818,016 | 1,682,375 |
| | <u>\$ 7,446,675</u> | <u>\$ 7,021,638</u> | <u>\$ 6,050,010</u> |

十四、不動產、廠房及設備

| | 土 | 地 | 建 | 築 | 物 | 建物附屬設備 | 裝 | 修 | 設 | 備 | 租 | 賃 | 資 | 產 | 器 | 具、 | 運 | 輸 | 及 | 其 | 他 | 設 | 備 | 建 | 造 | 中 | 之 | 不 | 動 | 產 | 合 | 計 | | | | | |
|----------------|---------------------|------------------------|------------------------|------------------------|------------------------|----------------------|---------------------|------------------------|---|---|---|---|---|---|---|----|---|---|---|---|---|---|---|---|---|---|---|---|---|---|---|---|--|--|--|--|--|
| 成 本 | | | | | | | | | | | | | | | | | | | | | | | | | | | | | | | | | | | | | |
| 102年1月1日餘額 | \$ 8,352,059 | \$ 8,666,329 | \$ 5,241,621 | \$ 5,713,194 | \$ 5,722,547 | \$ 466,904 | \$ 4,167,207 | \$ 38,329,861 | | | | | | | | | | | | | | | | | | | | | | | | | | | | | |
| 增添(追減) | - | (907) | 46,666 | 256,658 | 126 | 20,419 | 1,327,833 | 1,650,795 | | | | | | | | | | | | | | | | | | | | | | | | | | | | | |
| 處 分 | - | (306) | (26,380) | (248,063) | - | (39,190) | - | (313,939) | | | | | | | | | | | | | | | | | | | | | | | | | | | | | |
| 重分類 | 1,356 | 18,639 | 10,653 | - | - | - | - | 30,648 | | | | | | | | | | | | | | | | | | | | | | | | | | | | | |
| 102年12月31日餘額 | <u>\$ 8,353,415</u> | <u>\$ 8,683,755</u> | <u>\$ 5,272,560</u> | <u>\$ 5,721,789</u> | <u>\$ 5,722,673</u> | <u>\$ 448,133</u> | <u>\$ 5,495,040</u> | <u>\$ 39,697,365</u> | | | | | | | | | | | | | | | | | | | | | | | | | | | | | |
| 累計折舊及減損 | | | | | | | | | | | | | | | | | | | | | | | | | | | | | | | | | | | | | |
| 102年1月1日餘額 | \$ - | (\$ 1,314,095) | (\$ 1,725,588) | (\$ 2,898,879) | (\$ 1,169,871) | (\$ 248,821) | \$ - | (\$ 7,357,254) | | | | | | | | | | | | | | | | | | | | | | | | | | | | | |
| 處 分 | - | 19 | 24,128 | 226,519 | - | 38,467 | - | 289,133 | | | | | | | | | | | | | | | | | | | | | | | | | | | | | |
| 折舊費用 | - | (148,751) | (404,053) | (600,572) | (200,221) | (48,587) | - | (1,402,184) | | | | | | | | | | | | | | | | | | | | | | | | | | | | | |
| 102年12月31日餘額 | <u>\$ -</u> | <u>(\$ 1,462,827)</u> | <u>(\$ 2,105,513)</u> | <u>(\$ 3,272,932)</u> | <u>(\$ 1,370,092)</u> | <u>(\$ 258,941)</u> | <u>\$ -</u> | <u>(\$ 8,470,302)</u> | | | | | | | | | | | | | | | | | | | | | | | | | | | | | |
| 102年1月1日淨額 | <u>\$ 8,352,059</u> | <u>\$ 7,352,234</u> | <u>\$ 3,516,033</u> | <u>\$ 2,814,315</u> | <u>\$ 4,552,676</u> | <u>\$ 218,083</u> | <u>\$ 4,167,207</u> | <u>\$ 30,972,607</u> | | | | | | | | | | | | | | | | | | | | | | | | | | | | | |
| 102年12月31日淨額 | <u>\$ 8,353,415</u> | <u>\$ 7,220,928</u> | <u>\$ 3,167,047</u> | <u>\$ 2,448,857</u> | <u>\$ 4,352,581</u> | <u>\$ 189,192</u> | <u>\$ 5,495,040</u> | <u>\$ 31,227,060</u> | | | | | | | | | | | | | | | | | | | | | | | | | | | | | |
| 成 本 | | | | | | | | | | | | | | | | | | | | | | | | | | | | | | | | | | | | | |
| 103年1月1日餘額 | \$ 8,353,415 | \$ 8,683,755 | \$ 5,272,560 | \$ 5,721,789 | \$ 5,722,673 | \$ 448,133 | \$ 5,495,040 | \$ 39,697,365 | | | | | | | | | | | | | | | | | | | | | | | | | | | | | |
| 增添(追減) | - | (4,741) | 57,966 | 251,425 | (4,792) | 18,937 | 1,613,947 | 1,932,742 | | | | | | | | | | | | | | | | | | | | | | | | | | | | | |
| 處 分 | - | - | (28,239) | (253,902) | - | (19,069) | - | (301,210) | | | | | | | | | | | | | | | | | | | | | | | | | | | | | |
| 重分類 | (399,463) | 676,990 | 252,716 | 59,560 | - | 3,292 | (5,227,423) | (4,634,328) | | | | | | | | | | | | | | | | | | | | | | | | | | | | | |
| 103年12月31日餘額 | <u>\$ 7,953,952</u> | <u>\$ 9,356,004</u> | <u>\$ 5,555,003</u> | <u>\$ 5,778,872</u> | <u>\$ 5,717,881</u> | <u>\$ 451,293</u> | <u>\$ 1,881,564</u> | <u>\$ 36,694,569</u> | | | | | | | | | | | | | | | | | | | | | | | | | | | | | |
| 累計折舊及減損 | | | | | | | | | | | | | | | | | | | | | | | | | | | | | | | | | | | | | |
| 103年1月1日餘額 | \$ - | (\$ 1,462,827) | (\$ 2,105,513) | (\$ 3,272,932) | (\$ 1,370,092) | (\$ 258,941) | \$ - | (\$ 8,470,305) | | | | | | | | | | | | | | | | | | | | | | | | | | | | | |
| 處 分 | - | - | 26,723 | 252,903 | - | 18,547 | - | 288,173 | | | | | | | | | | | | | | | | | | | | | | | | | | | | | |
| 折舊費用 | - | (151,529) | (414,021) | (616,659) | (200,079) | (49,343) | - | (1,431,631) | | | | | | | | | | | | | | | | | | | | | | | | | | | | | |
| 103年12月31日餘額 | <u>\$ -</u> | <u>(\$ 1,614,356)</u> | <u>(\$ 2,492,811)</u> | <u>(\$ 3,636,688)</u> | <u>(\$ 1,570,171)</u> | <u>(\$ 289,737)</u> | <u>\$ -</u> | <u>(\$ 9,603,763)</u> | | | | | | | | | | | | | | | | | | | | | | | | | | | | | |
| 103年12月31日淨額 | <u>\$ 7,953,952</u> | <u>\$ 7,741,648</u> | <u>\$ 3,062,192</u> | <u>\$ 2,142,184</u> | <u>\$ 4,147,710</u> | <u>\$ 161,556</u> | <u>\$ 1,881,564</u> | <u>\$ 27,090,806</u> | | | | | | | | | | | | | | | | | | | | | | | | | | | | | |

本公司之不動產、廠房及設備係以直線基礎按下列耐用年數計提折舊：

| | |
|------------|--------|
| 建築物 | 55年 |
| 建物附屬設備 | 8至15年 |
| 裝修設備 | 6年 |
| 租賃資產 | 20至50年 |
| 器具、運輸及其他設備 | 5至8年 |

本公司 103 年 9 月因部分不動產、廠房及設備用途改變而辦理資產重估，並以成本加計重估增值後之金額轉入投資性不動產。公允價值變動所產生重估價之利益，帳列其他綜合損益項下。

不動產、廠房及設備金額質押之資訊，請參閱附註三三。

十五、投資性不動產

| | 土 | 地 | 建築物及建物 附屬設備 | 合 | 計 |
|-------------------|--------------------|---|--------------------|--------------------|---|
| 102年1月1日餘額(附註三) | \$1,327,323 | | \$ 427,492 | \$1,754,815 | |
| 增添(追減) | - | | (175) | (175) | |
| 處分 | - | | (97) | (97) | |
| 重分類 | (1,356) | | (29,292) | (30,648) | |
| 公允價值變動利益 | 36,411 | | 11,389 | 47,800 | |
| 102年12月31日餘額(附註三) | <u>\$1,362,378</u> | | <u>\$ 409,317</u> | <u>\$1,771,695</u> | |
| 103年1月1日餘額 | \$1,362,378 | | \$ 409,317 | \$1,771,695 | |
| 增添 | - | | 42 | 42 | |
| 處分 | - | | (42) | (42) | |
| 自不動產、廠房及設備轉入 | 4,451,635 | | 2,507,145 | 6,958,780 | |
| 公允價值變動利益(損失) | 29,984 | | (25,515) | 4,469 | |
| 103年12月31日餘額 | <u>\$5,843,997</u> | | <u>\$2,890,947</u> | <u>\$8,734,944</u> | |

部分投資性不動產以營業租賃方式出租，租賃期間為3~20年，除最低租賃給付外，部分租賃合約亦包含或有租金條款，本公司每年得依消費者物價指數調整租金。103及102年度產生租金收入分別為39,907仟元及40,421仟元。

不可取消營業租賃之未來最低租賃給付總額如下：

| | 103年12月31日 | 102年12月31日 | 102年1月1日 |
|-------|-------------------|-------------------|-------------------|
| 不超過1年 | \$ 40,950 | \$ 40,996 | \$ 40,329 |
| 1~5年 | 149,069 | 152,462 | 156,009 |
| | <u>\$ 190,019</u> | <u>\$ 193,458</u> | <u>\$ 196,338</u> |

投資性不動產之公允價值皆委外估價，其103年12月31日、102年12月31日及1月1日之公允價值係由具備我國不動產估價師資格之第一太平戴維斯不動產估價師事務所張宏楷、劉詩愷及張譯之等估價師進行估價。

除未開發之土地外，投資性不動產公允價值係採收益法評價，其重要假設如下：

| | 103年12月31日 | 102年12月31日 | 102年1月1日 |
|-----------|---------------------|---------------------|---------------------|
| 預估未來現金流入 | \$21,731,278 | \$ 2,348,995 | \$ 2,326,793 |
| 預估未來現金流出 | <u>2,663,071</u> | <u>180,988</u> | <u>184,089</u> |
| 預估未來淨現金流入 | <u>\$19,068,207</u> | <u>\$ 2,168,007</u> | <u>\$ 2,142,704</u> |
| 折現率 | 4.625-4.8% | 4.625% | 4.625% |

投資性不動產所在區域之市場租金行情約為每坪 1 仟元至 2 仟元。其預期產生之未來現金流入包含租金收入、押金利息收入及期末處分價值，租金收入係以本公司現行租賃契約及市場租金行情為基礎並考量未來租金年成長率推估，收益分析期間係以 7~10 年估算；押金利息收入係以 1 年期定存利率推估；期末處分價值係以收益法之直接資本化法推估。投資性不動產預期發生之未來現金流出包含房屋稅、保險費、管理費、維修費及重置提撥費等支出，該等支出係以目前支出水準並考量營造工程物價指數及房屋稅條例規定之稅率及營造施工費等推估。

折現率係考量中華郵政股份有限公司牌告 2 年期郵政定期儲金加 3 碼，並加計該等投資性不動產相關之風險溢酬 2.5%~2.675% 決定。

本公司部分位於台灣東部地區之土地因尚未開發，其公允價值係採土地開發分析法評價，其重要假設如下：

| | 103年12月31日 | 102年12月31日 | 102年1月1日 |
|----------|-------------------|---------------------|---------------------|
| 估計銷售總金額 | <u>\$ 999,111</u> | <u>\$ 1,032,329</u> | <u>\$ 1,032,329</u> |
| 利潤率 | 15%~16% | 15%~16% | 15%~16% |
| 資本利息綜合利率 | 1.99%~3.98% | 2.55%~3.55% | 2.55%~3.55% |

該等土地於考量相關法令、國內總體經濟前景樂觀、當地土地使用情況及市場行情後，以最有效使用之方式估算開發後可銷售之土地或建物面積，據以估計銷售總金額。

投資性不動產金額質押之資訊，請參閱附註三三。

十六、無形資產

| | <u>電 腦 軟 體</u> |
|----------------|-------------------|
| <u>成 本</u> | |
| 102年1月1日餘額 | \$ 4,350 |
| 本年度增加 | <u>3,541</u> |
| 102年12月31日餘額 | <u>\$ 7,891</u> |
| <u>累計攤銷及減損</u> | |
| 102年1月1日餘額 | (\$ 870) |
| 攤銷費用 | <u>(1,527)</u> |
| 102年12月31日餘額 | <u>(\$ 2,397)</u> |
| 102年1月1日淨額 | <u>\$ 3,480</u> |
| 102年12月31日淨額 | <u>\$ 5,494</u> |
| <u>成 本</u> | |
| 103年1月1日餘額 | \$ 7,891 |
| 本年度增加 | <u>21,780</u> |
| 103年12月31日餘額 | <u>\$ 29,671</u> |
| <u>累計攤銷及減損</u> | |
| 103年1月1日餘額 | (\$ 2,397) |
| 攤銷費用 | <u>(5,377)</u> |
| 103年12月31日餘額 | <u>(\$ 7,774)</u> |
| 103年12月31日淨額 | <u>\$ 21,897</u> |

上述有限耐用年限無形資產係以直線基礎按下列耐用年數計提攤銷費用：

電腦軟體 5年

十七、長期預付租賃款

| | <u>103年12月31日</u> | <u>102年12月31日</u> | <u>102年1月1日</u> |
|---------|---------------------|---------------------|---------------------|
| A13 地上權 | <u>\$ 2,423,382</u> | <u>\$ 2,485,787</u> | <u>\$ 2,548,191</u> |

本公司於92年9月取得台北市政府台北市信義計畫區編號A13市有土地地上權，權利金合約總金額為3,196,888仟元，並於92年10月完成地上權設定。依約該地上權存續期間為50年，自地上權登記完成之日起算，另自簽約之日起，每月給付租金3,771仟元，並隨同公告地價調整。

十八、其他資產

| | 103年12月31日 | 102年12月31日 | 102年1月1日 |
|-------------|-------------------|-------------------|-------------------|
| 存出保證金（附註二九） | \$ 167,989 | \$ 163,434 | \$ 163,445 |
| 租賃誘因 | 28,989 | 40,236 | 51,159 |
| 長期預付款 | 10,048 | 15,076 | 23,623 |
| 其他 | 15,151 | 21,801 | 5,976 |
| | <u>\$ 222,177</u> | <u>\$ 240,547</u> | <u>\$ 244,203</u> |
| 流動 | \$ 15,151 | \$ 21,801 | \$ 5,720 |
| 非流動 | 207,026 | 218,746 | 238,483 |
| | <u>\$ 222,177</u> | <u>\$ 240,547</u> | <u>\$ 244,203</u> |

十九、借 款

（一）短期借款

| | 103年12月31日 | 102年12月31日 | 102年1月1日 |
|------------|---------------------|---------------------|---------------------|
| 信用借款 | \$ 1,800,000 | \$ 2,000,000 | \$ 2,000,000 |
| 擔保借款（附註三三） | - | 650,000 | 500,000 |
| | <u>\$ 1,800,000</u> | <u>\$ 2,650,000</u> | <u>\$ 2,500,000</u> |

利率區間如下：

| | | | |
|------|-------------|---------------|---------------|
| 信用借款 | 1.05%~1.15% | 1.047%~1.160% | 0.962%~1.160% |
| 擔保借款 | - | 1.160% | 1.160% |

（二）應付短期票券

| | 103年12月31日 | 102年12月31日 | 102年1月1日 |
|------------|---------------------|---------------------|---------------------|
| 應付商業本票 | \$ 1,650,000 | \$ 1,600,000 | \$ 1,700,000 |
| 減：應付短期票券折價 | 540 | 1,509 | 545 |
| | <u>\$ 1,649,460</u> | <u>\$ 1,598,491</u> | <u>\$ 1,699,455</u> |

尚未到期之應付短期票券如下：

103年12月31日

| 保證/承兌機構 | 票面金額 | 折價金額 | 帳面金額 | 利率區間 | 擔保品名稱 | 擔保品帳面金額 |
|---------|--------------------|---------------|--------------------|-------|-------|-------------|
| 應付商業本票 | | | | | | |
| 兆豐票券 | \$ 600,000 | \$ 250 | \$ 599,750 | 0.83% | - | \$ - |
| 中華票券 | 350,000 | 67 | 349,933 | 0.75% | - | - |
| 萬通票券 | 300,000 | 113 | 299,887 | 0.84% | - | - |
| 台灣票券 | 200,000 | 37 | 199,963 | 0.90% | - | - |
| 合庫票券 | 200,000 | 73 | 199,927 | 0.88% | - | - |
| | <u>\$1,650,000</u> | <u>\$ 540</u> | <u>\$1,649,460</u> | | | <u>\$ -</u> |

102 年 12 月 31 日

| 保證 / 承兌機構 | 票面金額 | 折價金額 | 帳面金額 | 利率區間 | 擔保品名稱 | 擔保品帳面金額 |
|-----------|--------------------|-----------------|--------------------|-------|-------|-------------|
| 應付商業本票 | | | | | | |
| 兆豐票券 | \$ 600,000 | \$ 268 | \$ 599,732 | 1.01% | — | \$ - |
| 中華票券 | 350,000 | 621 | 349,379 | 0.75% | — | - |
| 萬通票券 | 300,000 | 337 | 299,663 | 0.83% | — | - |
| 台灣票券 | 200,000 | 30 | 199,970 | 0.92% | — | - |
| 合庫票券 | 150,000 | 253 | 149,747 | 0.90% | — | - |
| | <u>\$1,600,000</u> | <u>\$ 1,509</u> | <u>\$1,598,491</u> | | | <u>\$ -</u> |

102 年 1 月 1 日

| 保證 / 承兌機構 | 票面金額 | 折價金額 | 帳面金額 | 利率區間 | 擔保品名稱 | 擔保品帳面金額 |
|-----------|--------------------|---------------|--------------------|-------|-------|-------------|
| 應付商業本票 | | | | | | |
| 兆豐票券 | \$ 600,000 | \$ 261 | \$ 599,739 | 0.90% | — | \$ - |
| 中華票券 | 350,000 | 80 | 349,920 | 0.79% | — | - |
| 萬通票券 | 300,000 | 130 | 299,870 | 0.83% | — | - |
| 國際票券 | 200,000 | 41 | 199,959 | 0.85% | — | - |
| 台灣票券 | 150,000 | 30 | 149,970 | 0.88% | — | - |
| 合庫票券 | 100,000 | 3 | 99,997 | 0.88% | — | - |
| | <u>\$1,700,000</u> | <u>\$ 545</u> | <u>\$1,699,455</u> | | | <u>\$ -</u> |

(三) 長期借款

| | 103年12月31日 | 102年12月31日 | 102年1月1日 |
|---------------|---------------------|---------------------|---------------------|
| 擔保借款 | \$12,850,000 | \$10,450,000 | \$ 5,200,000 |
| 循環額度商業本票借款 | 1,996,035 | 1,996,921 | 1,996,733 |
| 信用借款 | 1,000,000 | 1,300,000 | 5,100,000 |
| 小計 | 15,846,035 | 13,746,921 | 12,296,733 |
| 減：列為 1 年內到期部分 | 999,429 | 997,159 | 600,000 |
| 長期借款 | <u>\$14,846,606</u> | <u>\$12,749,762</u> | <u>\$11,696,733</u> |

利率區間如下：

| | 103年12月31日 | 102年12月31日 | 102年1月1日 |
|------------|---------------|---------------|---------------|
| 擔保借款 | 1.080%~1.801% | 1.050%~1.801% | 1.160%-1.723% |
| 循環額度商業本票借款 | 0.952%~1.000% | 0.882%~1.000% | 0.882%-1.000% |
| 信用借款 | 1.720%~1.780% | 1.050%~1.780% | 1.050%-1.780% |

本公司與關係人百鼎投資公司、百揚投資公司及遠百亞太開發公司於 101 年 11 月共同與華南銀行、土地銀行及元大銀行（3 家主辦銀行）簽署聯合授信貸款合約，融資額度為 2,200,000 仟元，由 4 家公司共用，採浮動利率計息，期限至 104 年 11 月止，並得於授信額度內循環動用。截至 103 年 12 月底止，百鼎投資公司已動用 165,000 仟元。

除上述聯合授信貸款額度外之借款，本公司已與金融機構簽訂中長期授信合約，得於授信額度內循環動用。

二十、應付公司債

| | 103年12月31日 | 102年12月31日 | 102年1月1日 |
|----------------|------------------|---------------------|---------------------|
| (一)國內有擔保公司債 | \$ 1,000,000 | \$ 1,000,000 | \$ 2,200,000 |
| (二)國內無擔保可轉換公司債 | - | 2,500,000 | 2,500,000 |
| 減：應付可轉換公司債折價 | - | 6,488 | 45,063 |
| | <u>1,000,000</u> | <u>3,493,512</u> | <u>4,654,937</u> |
| 減：列為1年內到期部分 | <u>1,000,000</u> | <u>2,493,512</u> | <u>1,200,000</u> |
| | <u>\$ -</u> | <u>\$ 1,000,000</u> | <u>\$ 3,454,937</u> |

(一) 國內有擔保公司債

1. 本公司於 97 年 10 月 7 日發行 5 年期國內第 20 次有擔保公司債，總額新台幣 12 億元整，按票面金額十足發行，票面利率 2.75%，到期一次還本，利息自發行日起，每年單利計息並付息一次，本公司債已於 102 年 10 月到期清償。
2. 本公司於 99 年 9 月 7 日發行 5 年期國內第 21 次有擔保公司債，總額新台幣 10 億元整，按票面金額十足發行，票面利率 1.38%，到期一次還本，利息自發行日起，每年單利計息並付息一次。

(二) 國內無擔保可轉換公司債

本公司於 100 年 3 月 3 日發行 3 年期國內第 1 次無擔保可轉換公司債，總額新台幣 25 億元，每張票面金額為 10 萬元，轉換價格為每股 57.84 元，票面利率為 0%，按票面金額十足發行。

債券持有人自 100 年 4 月 4 日起（本債券發行日後屆滿 1 個月之翌日起），至 103 年 2 月 21 日止（到期日前 10 日止），除自本公司無償配股停止過戶日、現金股息停止過戶日或現金增資認股停止過戶日前 15 個營業日起，至權利分派基準日止，辦理減資之減資基準日起至減資換發股票開始交易日前 1 日止、其他本公司普通股依法暫停過戶期間外，得依發行辦法隨時向本公司請求轉換為本公司普通股。當遇有本公司因發行新股或盈餘轉增資等事項使發行股數變動時，本公司應按發行條款規定公式調整轉換價格（本公司不得向上調整轉換價格）。

依發行辦法之約定，上述公司債於發行日之轉換價格為 57.84 元，因盈餘轉增資發行新股及配發現金股利，按發行辦法重設每股轉換價格，102 年調整後每股轉換價格為 47.17 元。

本公司將轉換公司債之轉換選擇權與負債分離，並分別認列為權益與負債。屬權益組成要素之金額為 108,930 仟元，係依原始發行價款減除負債組成要素之公平價值並分攤相關發行之交易成本 277 仟元後之餘額，帳列「資本公積－認股權」；負債組成要素為主債務，其原始認列金額為 2,385,759 仟元，係依 100 年 3 月 3 日之公平價值衡量並分攤相關發行之交易成本 5,034 仟元後之餘額。

本債券自 100 年 9 月 4 日起（發行滿 6 個月翌日起）至 103 年 1 月 22 日止（到期前 40 日止），遇有本債券流通在外餘額低於原發行總面額之 10% 時，本公司有權按債券面額以現金收回其流通在外之本債券。

此可轉換公司債包括負債及權益組成部分，權益組成部分於權益項下以資本公積－認股權表達。負債組成部分原始認列之有效利率為 1.56%。

103 及 102 年度認列公司債折價攤銷之利息費用分別為 6,488 仟元及 38,575 仟元。

本可轉換公司債已於 103 年 3 月到期清償。

二一、其他負債

| | 103年12月31日 | 102年12月31日 | 102年1月1日 |
|----------|---------------------|---------------------|---------------------|
| 其他應付款 | | | |
| 應付工程設備款 | \$ 1,130,674 | \$ 406,941 | \$ 1,177,932 |
| 應付薪資及獎金 | 358,700 | 346,126 | 225,516 |
| 應付董監事酬勞金 | 157,504 | 165,180 | 151,947 |
| 應付員工紅利 | 87,863 | 114,317 | 95,218 |
| 應付租金 | 36,931 | 21,998 | 26,073 |
| 應付股利 | 21,844 | 21,834 | 21,941 |
| 其他 | 694,195 | 688,915 | 666,318 |
| | <u>\$ 2,487,711</u> | <u>\$ 1,765,311</u> | <u>\$ 2,364,945</u> |

（接次頁）

(承前頁)

| | 103年12月31日 | 102年12月31日 | 102年1月1日 |
|-------------|---------------------|---------------------|---------------------|
| <u>遞延收入</u> | | | |
| 客戶忠誠計畫 | <u>\$ 14,892</u> | <u>\$ 6,257</u> | <u>\$ 7,285</u> |
| <u>其他負債</u> | | | |
| 租賃誘因 | \$ 46,455 | \$ 46,455 | \$ 29,137 |
| 存入保證金 | 39,733 | 38,653 | 38,403 |
| 採用權益法之投資貸餘 | 20,666 | - | - |
| 其他 | 55,658 | 77,358 | 62,705 |
| | <u>\$ 162,512</u> | <u>\$ 162,466</u> | <u>\$ 130,245</u> |
| <u>流動</u> | | | |
| —其他應付款 | <u>\$ 2,487,711</u> | <u>\$ 1,765,311</u> | <u>\$ 2,364,945</u> |
| —遞延收入 | <u>\$ 14,892</u> | <u>\$ 6,257</u> | <u>\$ 7,285</u> |
| —其他負債 | <u>\$ 55,658</u> | <u>\$ 77,358</u> | <u>\$ 62,705</u> |
| <u>非流動</u> | | | |
| —其他負債 | <u>\$ 106,854</u> | <u>\$ 85,108</u> | <u>\$ 67,540</u> |

二二、退職後福利計畫

(一) 確定提撥計畫

本公司所適用「勞工退休金條例」之退休金制度，係屬政府管理之確定提撥退休計畫，依員工每月薪資 6% 提撥退休金至勞工保險局之個人專戶。

(二) 確定福利計畫

本公司所適用我國「勞動基準法」之退休金制度，係屬確定福利退休計畫。員工退休金之支付，係根據服務年資及核准退休日前 6 個月平均工資計算。本公司按員工每月薪資總額 2% 提撥員工退休基金，交由勞工退休準備金監督委員會以該委員會名義存入台灣銀行之專戶。勞動部勞動基金運用局透過自行運用及委託經營方式，將計畫資產投資於國內（外）權益證券與債務證券及銀行存款等標的，惟依勞工退休金收支保管及運用辦法規定，勞工退休基金之運用，其每年決算分配之最低收益不得低於當地銀行 2 年期定期存款利率計算之收益。

本公司之計畫資產及確定福利義務現值，係由合格精算師進行精算。精算評價於衡量日之主要假設列示如下：

| | 103年12月31日 | 102年12月31日 | 102年1月1日 |
|------------|------------|------------|----------|
| 折現率 | 1.75% | 1.75% | 1.500% |
| 計畫資產之預期報酬率 | 2.00% | 2.00% | 1.875% |
| 薪資預期增加率 | 2.00% | 2.00% | 2.000% |

計畫資產之整體資產預期報酬率係根據歷史報酬趨勢以及精算師對於相關義務存續期間內，該資產所處市場之預測，並考量前述計畫資產之運用及最低收益之影響所作之估計。

有關確定福利計畫所認列之損益金額列示如下：

| | 103年度 | 102年度 |
|----------|-----------------|-----------------|
| 服務成本 | \$ 11,942 | \$ 12,767 |
| 利息成本 | 14,335 | 12,115 |
| 計畫資產預期報酬 | (20,916) | (19,403) |
| 前期服務成本 | (67) | (67) |
| | <u>\$ 5,294</u> | <u>\$ 5,412</u> |
| 依功能別彙總 | | |
| 營業費用 | <u>\$ 5,294</u> | <u>\$ 5,412</u> |

於 103 及 102 年度，本公司分別認列(26,122)仟元及 4,176 仟元精算損益於其他綜合損益。截至 103 年及 102 年 12 月 31 日止，精算損益認列於其他綜合損益之累積金額分別為(143,463)仟元及(117,341)仟元。

本公司因確定福利計畫所產生之義務列入個體資產負債表之金額列示如下：

| | 103年12月31日 | 102年12月31日 | 102年1月1日 |
|------------|---------------------|---------------------|---------------------|
| 已提撥確定福利義務之 | | | |
| 現值 | \$ 844,876 | \$ 822,008 | \$ 812,197 |
| 計畫資產之公允價值 | (1,030,658) | (1,044,623) | (1,035,260) |
| 提撥(剩餘)短絀 | (185,782) | (222,615) | (223,063) |
| 未認列前期服務成本 | 263 | 330 | 397 |
| 預付退休金 | <u>(\$ 185,519)</u> | <u>(\$ 222,285)</u> | <u>(\$ 222,666)</u> |

確定福利義務現值之變動列示如下：

| | <u>103年度</u> | <u>102年度</u> |
|----------|-------------------|-------------------|
| 年初確定福利義務 | \$ 822,008 | \$ 812,197 |
| 服務成本 | 11,942 | 12,767 |
| 利息成本 | 14,335 | 12,115 |
| 精算損失 | 23,719 | 6,788 |
| 福利支付數 | (27,128) | (21,859) |
| 年底確定福利義務 | <u>\$ 844,876</u> | <u>\$ 822,008</u> |

計畫資產現值之變動列示如下：

| | <u>103年度</u> | <u>102年度</u> |
|------------|---------------------|---------------------|
| 年初計畫資產公允價值 | \$ 1,044,623 | \$ 1,035,260 |
| 計畫資產預期報酬 | 20,916 | 19,403 |
| 計畫資產(損失)利益 | (7,753) | 11,819 |
| 福利支付數 | (27,128) | (21,859) |
| 年底計畫資產公允價值 | <u>\$ 1,030,658</u> | <u>\$ 1,044,623</u> |

於 103 及 102 年度，計畫資產實際報酬分別為 13,163 仟元及 31,222 仟元。

計畫資產之主要類別於資產負債表日公允價值之百分比列示如下：

| | <u>103年12月31日</u> | <u>102年12月31日</u> | <u>102年1月1日</u> |
|------|-------------------|-------------------|-----------------|
| 現金 | 5.31 | 2.37 | 0.45 |
| 權益工具 | 94.67 | 97.42 | 98.82 |
| 債務工具 | 0.01 | 0.09 | 0.41 |
| 固定收益 | 0.01 | 0.11 | 0.31 |
| 其他 | 0.00 | 0.01 | 0.01 |
| | <u>100.00</u> | <u>100.00</u> | <u>100.00</u> |

本公司選擇以轉換日(101年1月1日)起各個會計期間推延決定之金額，揭露經驗調整之歷史資訊：

| | <u>103年12月31日</u> | <u>102年12月31日</u> | <u>102年1月1日</u> | <u>101年1月1日</u> |
|-----------|-----------------------|-----------------------|-----------------------|-----------------------|
| 確定福利義務現值 | <u>\$ 844,876</u> | <u>\$ 822,008</u> | <u>\$ 812,197</u> | <u>\$ 741,192</u> |
| 計畫資產公允價值 | <u>\$ 1,030,658</u> | <u>\$ 1,044,623</u> | <u>\$ 1,035,260</u> | <u>\$ 1,111,524</u> |
| 提撥(剩餘)短絀 | (<u>\$ 185,782</u>) | (<u>\$ 222,615</u>) | (<u>\$ 223,063</u>) | (<u>\$ 370,332</u>) |
| 計畫負債之經驗調整 | (<u>\$ 18,500</u>) | (<u>\$ 21,650</u>) | (<u>\$ 61,114</u>) | \$ - |
| 計畫資產之經驗調整 | (<u>\$ 7,753</u>) | <u>\$ 11,819</u> | (<u>\$ 85,292</u>) | \$ - |

二三、權 益

(一) 股 本

普 通 股

| | 103年12月31日 | 102年12月31日 | 102年1月1日 |
|----------------------|---------------------|---------------------|---------------------|
| 額定股數(仟股) | <u>1,750,000</u> | <u>1,750,000</u> | <u>1,750,000</u> |
| 額定股本 | <u>\$17,500,000</u> | <u>\$17,500,000</u> | <u>\$17,500,000</u> |
| 已發行且已收足股款之 股數(仟股) | <u>1,439,196</u> | <u>1,410,976</u> | <u>1,369,880</u> |
| 已發行股本 | <u>\$14,391,956</u> | <u>\$14,109,761</u> | <u>\$13,698,797</u> |

已發行之普通股每股面額為 10 元，每股享有一表決權及收取股利之權利。

(二) 資本公積

| | 103年12月31日 | 102年12月31日 | 102年1月1日 |
|--|---------------------|---------------------|---------------------|
| 得用以彌補虧損、發放現 金或撥充股本(註) | | | |
| 股票發行溢價 | \$ 2,175,718 | \$ 2,175,718 | \$ 2,175,718 |
| 庫藏股票交易 | 1,322,456 | 1,213,526 | 1,213,526 |
| 不得作為任何用途 採權益法認列子公司及 關聯企業淨值之變動 數 | 78 | - | - |
| 認 股 權 | - | 108,930 | 108,930 |
| | <u>\$ 3,498,252</u> | <u>\$ 3,498,174</u> | <u>\$ 3,498,174</u> |

註：此類資本公積得用以彌補虧損，亦得於公司無虧損時，用以發放現金或撥充股本，惟撥充股本時每年以實收股本之一定比率為限。

| | 股票發行溢價 | 庫藏股票交易 | 認 股 權 | 採權益法認 列子公司及 關聯企業淨 值之變動數 | 合 計 |
|--------------------------|--------------------|--------------------|-------------------|----------------------------------|--------------------|
| 102年1月1日餘額 | <u>\$2,175,718</u> | <u>\$1,213,526</u> | <u>\$ 108,930</u> | <u>\$ -</u> | <u>\$3,498,174</u> |
| 102年12月31日餘額 | <u>\$2,175,718</u> | <u>\$1,213,526</u> | <u>\$ 108,930</u> | <u>\$ -</u> | <u>\$3,498,174</u> |
| 103年1月1日餘額 | \$2,175,718 | \$1,213,526 | \$ 108,930 | \$ - | \$3,498,174 |
| 可轉換公司債到期失效 | - | 108,930 | (108,930) | - | - |
| 採權益法認列子公司及關 聯企業淨值之變動數 | - | - | - | 78 | 78 |
| 103年12月31日餘額 | <u>\$2,175,718</u> | <u>\$1,322,456</u> | <u>\$ -</u> | <u>\$ 78</u> | <u>\$3,498,252</u> |

(三) 保留盈餘及股利政策

本公司章程規定，每年度決算如有盈餘，於依法繳納營利事業所得稅後，應先彌補歷年虧損，如尚有盈餘，於提列法定盈餘公積10%，並按法令規定提列特別盈餘公積後，連同上年度累積未分配盈餘，作為可供分配之盈餘，惟得視業務狀況酌予保留一部分後，按下列比率分派：

| | |
|--------|-----|
| 股 息 | 60% |
| 股東紅利 | 33% |
| 員工紅利 | 4% |
| 董監事酬勞金 | 3% |

本公司股利應參酌所營事業景氣變化之特性，考量各項產品或服務所處生命週期對未來資金之需求與稅制之影響，在維持穩定股利之目標下，依本公司章程所訂比例分配之。股利之發放，其現金股利部分不低於當年度股息及股東紅利總和之10%。

本公司103及102年度應付員工紅利估列金額分別為57,133仟元及83,828仟元；應付董監事酬勞金估列金額分別為42,850仟元及62,871仟元，係依過去經驗以可能發放之金額為基礎，分別按可供分配盈餘之4%及3%計算。年度終了後，本個體財務報告通過發布日前經董事會決議之發放金額有重大變動時，該變動調整原提列年度費用，本個體財務報告通過發布日後若金額仍有變動，則依會計估計變動處理，於次一年度調整入帳。如股東常會決議採股票發放員工紅利，股票紅利股數按決議分紅之金額除以股票公允價值決定。就計算股票紅利股數而言，股票公允市價係指股東常會決議日前一日之收盤價（考量除權除息之影響後）。

本公司依金管證發字第1010012865號函、金管證發字第1010047490號函及「採用國際財務報導準則（IFRSs）後，提列特別盈餘公積之適用疑義問答」規定提列及迴轉特別盈餘公積。嗣後其他股東權益減項餘額有迴轉時，得就迴轉部分分派盈餘。此外，本公司依金管證發字第1030006415號令規定提列及迴轉特別盈餘公積。

法定盈餘公積應提撥至其餘額達公司實收股本總額時為止。法定盈餘公積得用以彌補虧損。公司無虧損時，法定盈餘公積超過實收股本總額 25% 之部分除得撥充股本外，尚得以現金分配。

分配未分配盈餘時，除屬非中華民國境內居住者之股東外，其餘股東可獲配按股利分配日之稅額扣抵比率計算之股東可扣抵稅額。

本公司分別於 103 年 6 月 20 日及 102 年 6 月 20 日舉行股東常會，決議通過 102 及 101 年度盈餘分配案、員工紅利及董監事酬勞金如下：

| | 盈 餘 分 配 案 | | 每 股 股 利 (元) | |
|--------|--------------|------------|---------------|--------|
| | 102年度 | 101年度 | 102年度 | 101年度 |
| 法定盈餘公積 | \$ 216,556 | \$ 169,286 | | |
| 現金股利 | 1,622,623 | 1,095,903 | \$ 1.15 | \$ 0.8 |
| 股票股利 | 282,195 | 410,964 | 0.20 | 0.3 |
| | <u>102年度</u> | | <u>101年度</u> | |
| | 現金紅利 | 股票紅利 | 現金紅利 | 股票紅利 |
| 員工紅利 | \$ 81,927 | \$ - | \$ 64,811 | \$ - |
| 董監事酬勞金 | 61,446 | - | 48,609 | - |

101 年度之盈餘分配案、員工紅利及董監事酬勞金係按本公司依據修訂前證券發行人財務報告編製準則及中華民國一般公認會計原則所編製之 101 年度財務報表作為盈餘分配案之基礎。

103 年 6 月 20 日及 102 年 6 月 20 日股東常會決議配發之員工紅利及董監事酬勞金，以及個體財務報告認列之員工紅利及董監事酬勞金金額如下：

| | 102年度 | | 101年度 | |
|-------------|-------------------|-------------------|-----------------|-----------------|
| | 員工紅利 | 董 監 事 酬 勞 金 | 員工紅利 | 董 監 事 酬 勞 金 |
| 股東常會決議配發金額 | \$ 81,927 | \$ 61,446 | \$ 64,811 | \$ 48,609 |
| 各年度財務報表認列金額 | <u>83,828</u> | <u>62,871</u> | <u>65,530</u> | <u>49,147</u> |
| | <u>(\$ 1,901)</u> | <u>(\$ 1,425)</u> | <u>(\$ 719)</u> | <u>(\$ 538)</u> |

上述差異分別調整為 103 及 102 年度之損益。

本公司 104 年 3 月 25 日董事會擬議 103 年度盈餘分配案及每股股利如下：

| | <u>盈 餘 分 配 案</u> | <u>每 股 股 利 (元)</u> |
|--------|------------------|----------------------|
| 法定盈餘公積 | \$ 152,906 | |
| 現金股利 | 1,439,196 | \$ 1.0 |

有關 103 年度之盈餘分配案、員工分紅及董監事酬勞金尚待預計於 104 年 6 月 22 日召開之股東常會決議。

有關本公司董事會通過擬議及股東會決議之員工紅利及董監酬勞資訊，請至台灣證券交易所「公開資訊觀測站」查詢。

(四) 特別盈餘公積

| | <u>103年度</u> | <u>102年度</u> |
|-------------|---------------------|---------------------|
| 年初餘額 | \$ 1,931,285 | \$ 1,931,285 |
| 提列特別盈餘公積 | | |
| 投資性不動產首次採公允 | | |
| 價值模式提列數 | <u>529,883</u> | <u>-</u> |
| 年底餘額 | <u>\$ 2,461,168</u> | <u>\$ 1,931,285</u> |

首次以公允價值衡量投資性不動產時，公允價值淨增加數轉入保留盈餘之金額為 529,883 仟元，已予以提列相同數額之特別盈餘公積。

(五) 其他權益項目

1. 國外營運機構財務報表換算之兌換差額

| | <u>103年度</u> | <u>102年度</u> |
|-------------|------------------|------------------|
| 年初餘額 | \$ 10,256 | (\$ 71,679) |
| 採用權益法之子公司及關 | | |
| 聯企業之換算差額之份 | | |
| 額 | <u>60,743</u> | <u>81,935</u> |
| 年底餘額 | <u>\$ 70,999</u> | <u>\$ 10,256</u> |

2. 備供出售金融資產未實現（損）益

| | <u>103年度</u> | <u>102年度</u> |
|---------------------------------------|---------------------|---------------------|
| 年初餘額 | \$ 3,649,387 | \$ 3,845,474 |
| 備供出售金融資產未實現 （損）益 | (8,877) | 186,872 |
| 採用權益法之關聯企業之 備供出售金融資產未實 現（損）益之份額 | <u>18,372</u> | <u>(382,959)</u> |
| 年底餘額 | <u>\$ 3,658,882</u> | <u>\$ 3,649,387</u> |

備供出售金融資產未實現損益係備供出售金融資產按公允價值衡量所產生之累計利益及損失，其認列於其他綜合損益，並減除當該等資產處分或減損而重分類至損益之金額。

3. 未實現重估增值

| | <u>103年度</u> |
|-------------|---------------------|
| 年初餘額 | \$ - |
| 重估價之利益 | 2,328,026 |
| 重估價之利益相關所得稅 | <u>(157,056)</u> |
| 年底餘額 | <u>\$ 2,170,970</u> |

(六) 庫藏股票

子公司係於公司法 90 年修法前取得本公司之股票，於資產負債表日持有本公司股票相關資訊如下：

| 子 公 司 名 稱 | 持 有 股 數 (仟 股) | 帳 面 金 額 | 市 價 |
|------------------------|--------------------|------------------|-------------------|
| <u>103 年 12 月 31 日</u> | | | |
| 百鼎投資公司 | 8,207 | <u>\$ 97,110</u> | <u>\$ 231,437</u> |
| <u>102 年 12 月 31 日</u> | | | |
| 百鼎投資公司 | 8,046 | <u>\$ 97,110</u> | <u>\$ 237,336</u> |
| <u>102 年 1 月 1 日</u> | | | |
| 百鼎投資公司 | 7,812 | <u>\$ 97,110</u> | <u>\$ 235,500</u> |

本公司持有之庫藏股票，依證券交易法規定不得質押，亦不得享有股利之分派及表決權等權利。子公司持有本公司股票視同庫藏

股票處理，除不得參與本公司之現金增資及無表決權外，其餘與一般股東權利相同。

二四、收 入

| | <u>103年度</u> | <u>102年度</u> |
|-----------|----------------------|---------------------|
| 商品銷售收入(註) | \$ 4,177,594 | \$ 3,986,469 |
| 專櫃抽成收入 | 4,914,273 | 4,697,574 |
| 廣告及促銷收入 | 550,757 | 468,231 |
| 不動產租金收入 | 322,458 | 358,292 |
| 其 他 | <u>228,787</u> | <u>143,982</u> |
| | <u>\$ 10,193,869</u> | <u>\$ 9,654,548</u> |

註：銷售總額列示如下：

| | <u>103年度</u> | <u>102年度</u> |
|--------|----------------------|----------------------|
| 專櫃銷售總額 | \$ 37,407,814 | \$ 35,007,552 |
| 商品銷售總額 | <u>4,347,699</u> | <u>4,149,486</u> |
| | <u>\$ 41,755,513</u> | <u>\$ 39,157,038</u> |

二五、本年度淨利

本年度淨利係包含以下項目：

(一) 營業成本

| | <u>103年度</u> | <u>102年度</u> |
|------|---------------------|---------------------|
| 營業成本 | | |
| 銷貨成本 | \$ 3,440,584 | \$ 3,285,554 |
| 租金成本 | 77,915 | 75,014 |
| 其 他 | <u>41,458</u> | <u>42,570</u> |
| | <u>\$ 3,559,957</u> | <u>\$ 3,403,138</u> |

(二) 其他收入

| | <u>103年度</u> | <u>102年度</u> |
|------|-------------------|-------------------|
| 股利收入 | \$ 140,095 | \$ 130,910 |
| 利息收入 | | |
| 銀行存款 | 928 | 228 |
| 其 他 | <u>2,038</u> | <u>3,817</u> |
| | <u>\$ 143,061</u> | <u>\$ 134,955</u> |

(三) 其他利益及損失

| | 103年度 | 102年度 |
|-------------------|------------------|------------------|
| 投資性不動產公允價值調整利益 | \$ 4,469 | \$ 47,800 |
| 淨外幣兌換淨(損)益 | (182) | 168 |
| 處分及報廢投資性不動產淨損失 | (42) | (97) |
| 處分及報廢不動產、廠房及設備淨損失 | (2,662) | (20,198) |
| 其他利益 | 80,495 | 93,220 |
| 其他損失 | (20,735) | (14,846) |
| | <u>\$ 61,343</u> | <u>\$106,047</u> |

(四) 財務成本

| | 103年度 | 102年度 |
|----------------------|------------------|------------------|
| 銀行借款利息(附註三二) | \$252,603 | \$215,492 |
| 公司債利息 | 20,288 | 77,600 |
| 其他利息費用 | <u>43,827</u> | <u>34,880</u> |
| 以攤銷後成本衡量之金融負債之利息費用總額 | 316,718 | 327,972 |
| 減：列入符合條件資產成本之金額 | (102,374) | (97,169) |
| | <u>\$214,344</u> | <u>\$230,803</u> |

利息資本化相關資訊如下：

| | 103年度 | 102年度 |
|---------|-------------|-------------|
| 利息資本化金額 | \$102,374 | \$ 97,169 |
| 利息資本化利率 | 1.26%~1.43% | 1.26%~1.34% |

(五) 折舊及攤銷

| | 103年度 | 102年度 |
|---------------|---------------------|---------------------|
| 不動產、廠房及設備 | \$ 1,431,631 | \$ 1,402,184 |
| 減：裝修補助款沖減折舊 | (179,601) | (172,774) |
| | 1,252,030 | 1,229,410 |
| 無形資產(包含於攤銷費用) | <u>5,377</u> | <u>1,527</u> |
| 合計 | <u>\$ 1,257,407</u> | <u>\$ 1,230,937</u> |

(接次頁)

(承前頁)

| | <u>103年度</u> | <u>102年度</u> |
|---------------------------|---------------------|---------------------|
| 折舊費用依功能別彙總 | | |
| 營業成本 | \$ 40,581 | \$ 54,426 |
| 營業費用 | <u>1,211,449</u> | <u>1,174,984</u> |
| | <u>\$ 1,252,030</u> | <u>\$ 1,229,410</u> |
| 攤銷費用依功能別彙總 | | |
| 營業費用 | <u>\$ 5,377</u> | <u>\$ 1,527</u> |
| (六) 投資性不動產之直接營運費用 | | |
| | <u>103年度</u> | <u>102年度</u> |
| 產生租金收入之投資性不動 產之直接營運費用 | \$ 757 | \$ 1,992 |
| 未產生租金收入之投資性不 動產之直接營運費用 | <u>67,213</u> | <u>7,366</u> |
| | <u>\$ 67,970</u> | <u>\$ 9,358</u> |
| (七) 員工福利費用 | | |
| | <u>103年度</u> | <u>102年度</u> |
| 退職後福利(附註二二) | | |
| 確定提撥計畫 | \$ 38,429 | \$ 38,383 |
| 確定福利計畫 | <u>5,294</u> | <u>5,412</u> |
| | 43,723 | 43,795 |
| 其他員工福利 | | |
| 薪資費用 | 1,194,340 | 1,235,239 |
| 勞健保費用 | 98,982 | 99,741 |
| 其他 | <u>38,503</u> | <u>36,725</u> |
| | <u>1,331,825</u> | <u>1,371,705</u> |
| 員工福利費用合計 | <u>\$ 1,375,548</u> | <u>\$ 1,415,500</u> |
| 依功能別彙總 | | |
| 營業費用 | <u>\$ 1,375,548</u> | <u>\$ 1,415,500</u> |

截至 103 年及 102 年 12 月 31 日止，本公司員工人數分別為 1,794 人及 1,823 人。

二六、所得稅

(一) 認列於損益之所得稅

所得稅費用之主要組成項目如下：

| | <u>103年度</u> | <u>102年度</u> |
|------------------------|-------------------|------------------|
| 當年度所得稅 | | |
| 當年度產生者 | \$185,067 | \$ 44,284 |
| 未分配盈餘加徵 | 3,858 | 1,670 |
| 以前年度之調整 | <u>5,198</u> | <u>(14,372)</u> |
| | <u>194,123</u> | <u>31,582</u> |
| 遞延所得稅 | | |
| 當年度產生者 | 227,333 | 182,820 |
| 當年度認列以前年度未 認列之遞延所得稅 | <u>(156,872)</u> | <u>13,355</u> |
| | <u>70,461</u> | <u>196,175</u> |
| 認列於損益之所得稅費用 | <u>\$264,584</u> | <u>\$227,757</u> |

會計所得與所得稅費用之調節如下：

| | <u>103年度</u> | <u>102年度</u> |
|-------------------------|---------------------|---------------------|
| 繼續營業單位稅前淨利 | <u>\$ 1,793,649</u> | <u>\$ 2,413,596</u> |
| 稅前淨利按法定稅率計算之 所得稅費用 | \$ 304,920 | \$ 410,311 |
| 未認列之可減除暫時性差異 | 153,433 | 15,034 |
| 以前年度之當年度所得稅費 用於本期之調整 | <u>(151,674)</u> | <u>(1,017)</u> |
| 土地增值稅 | <u>(845)</u> | <u>11,823</u> |
| 未分配盈餘加徵 | 3,858 | 1,670 |
| 稅上不可減除之費損 | 2,250 | 7,973 |
| 免稅所得 | <u>(48,080)</u> | <u>(218,526)</u> |
| 其他 | <u>722</u> | <u>489</u> |
| 認列於損益之所得稅費用 | <u>\$ 264,584</u> | <u>\$ 227,757</u> |

本公司所適用之稅率為 17%。

由於 104 年度股東會盈餘分配情形尚具不確定性，故 103 年度未分配盈餘加徵 10%所得稅之潛在所得稅後果尚無法可靠決定。

(二) 認列於其他綜合損益之所得稅

| | <u>103年度</u> | <u>102年度</u> |
|---------------|--------------------|-----------------|
| 當年度產生者 | | |
| 一重估價之利益 | (\$157,056) | \$ - |
| 一確定福利之精算損益 | <u>5,350</u> | <u>(855)</u> |
| 認列於其他綜合損益之所得稅 | <u>(\$151,706)</u> | <u>(\$ 855)</u> |

(三) 遞延所得稅資產與負債

遞延所得稅資產及負債之變動如下：

103 年度

| | <u>年 初 餘 額</u> | <u>認 列 於 損 益</u> | <u>認 列 於 其 他 綜 合 損 益</u> | <u>年 底 餘 額</u> |
|----------------------|------------------|------------------|--------------------------|------------------|
| <u>遞 延 所 得 稅 資 產</u> | | | | |
| 暫時性差異 | | | | |
| 禮商券兌回費用 | \$ 19,042 | (\$ 1,069) | \$ - | \$ 17,973 |
| 採用權益法之投資 | 14,626 | 15,152 | - | 29,778 |
| 租賃誘因 | 7,897 | - | - | 7,897 |
| 應付休假給付 | 4,187 | 192 | - | 4,379 |
| 遞延收入 | 1,063 | 1,468 | - | 2,531 |
| 其 他 | <u>6,086</u> | <u>861</u> | - | <u>6,947</u> |
| | <u>\$ 52,901</u> | <u>\$ 16,604</u> | <u>\$ -</u> | <u>\$ 69,505</u> |

遞 延 所 得 稅 負 債

| | | | | |
|----------|---------------------|------------------|-------------------|---------------------|
| 暫時性差異 | | | | |
| 折 舊 | \$ 767,997 | \$ 63,292 | \$ - | \$ 831,289 |
| 土地增值稅準備 | 391,157 | - | - | 391,157 |
| 投資性不動產 | 119,321 | (5,183) | 157,056 | 271,194 |
| 採用權益法之投資 | 101,789 | 30,546 | - | 132,335 |
| 租賃誘因 | 8,697 | (1,562) | - | 7,135 |
| 其 他 | <u>28</u> | <u>(28)</u> | - | <u>-</u> |
| | <u>\$ 1,388,989</u> | <u>\$ 87,065</u> | <u>\$ 157,056</u> | <u>\$ 1,633,110</u> |

102 年度

| | <u>年 初 餘 額</u> | <u>認 列 於 損 益</u> | <u>認 列 於 其 他 綜 合 損 益</u> | <u>年 底 餘 額</u> |
|----------------------|------------------|--------------------|--------------------------|------------------|
| <u>遞 延 所 得 稅 資 產</u> | | | | |
| 暫時性差異 | | | | |
| 採用權益法之投資 | \$ 56,255 | (\$ 41,629) | \$ - | \$ 14,626 |
| 禮商券兌回費用 | 17,965 | 1,077 | - | 19,042 |
| 租賃誘因 | 4,953 | 2,944 | - | 7,897 |
| 應付休假給付 | 4,478 | (291) | - | 4,187 |
| 遞延收入 | 1,238 | (175) | - | 1,063 |
| 其 他 | <u>6,161</u> | <u>(75)</u> | - | <u>6,086</u> |
| | <u>\$ 91,050</u> | <u>(\$ 38,149)</u> | <u>\$ -</u> | <u>\$ 52,901</u> |

(接 次 頁)

(承前頁)

| 遞延所得稅負債 | 認 列 於 | | | 年 底 餘 額 |
|----------|---------------------|-------------------|-------------|---------------------|
| | 年 初 餘 額 | 認 列 於 損 益 | 其 他 綜 合 損 益 | |
| 暫時性差異 | | | | |
| 折 舊 | \$ 651,435 | \$ 116,562 | \$ - | \$ 767,997 |
| 土地增值稅準備 | 396,282 | (5,125) | - | 391,157 |
| 投資性不動產 | 100,437 | 18,884 | - | 119,321 |
| 採用權益法之投資 | 72,628 | 29,161 | - | 101,789 |
| 租賃誘因 | 10,181 | (1,484) | - | 8,697 |
| 其 他 | - | 28 | - | 28 |
| | <u>\$ 1,230,963</u> | <u>\$ 158,026</u> | <u>\$ -</u> | <u>\$ 1,388,989</u> |

(四) 未於資產負債表中認列遞延所得稅資產之可減除暫時性差異

| | 103年12月31日 | 102年12月31日 | 102年1月1日 |
|----------|-------------------|-------------------|-------------------|
| 可減除暫時性差異 | <u>\$ 516,035</u> | <u>\$ 529,783</u> | <u>\$ 442,300</u> |

(五) 兩稅合一相關資訊

| | 103年12月31日 | 102年12月31日 | 102年1月1日 |
|-------------|-------------------|-------------------|-------------------|
| 股東可扣抵稅額帳戶餘額 | <u>\$ 386,608</u> | <u>\$ 104,565</u> | <u>\$ 174,211</u> |

103 及 102 年度盈餘分配適用之稅額扣抵比率分別為 18.92% (預計) 及 24.40%。

依所得稅法規定，本公司分配屬於 87 年度(含)以後之盈餘時，本國股東可按股利分配日之稅額扣抵比率計算可獲配之股東可扣抵稅額。由於實際分配予股東之可扣抵稅額，應以股利分配日之股東可扣抵稅額帳戶餘額為準，因此本公司預計 103 年度盈餘分配之稅額扣抵比率可能與將來實際分配予股東時所適用之稅額扣抵比率有所差異。

依台財稅字第 10204562810 號規定，首次採用 IFRSs 之當年度計算稅額扣抵比率時，其帳載累積未分配盈餘應包含因首次採用國際財務報導準則產生之保留盈餘淨增加數或淨減少數。

本公司屬 86 年度(含)以前之未分配盈餘已於 91 年度彌補虧損。

(六) 所得稅核定情形

本公司截至 100 年度之所得稅申報案件，業經稅捐稽徵機關核定。

二七、每股盈餘

單位：每股元

| | <u>103年度</u> | <u>102年度</u> |
|--------|----------------|----------------|
| 基本每股盈餘 | <u>\$ 1.07</u> | <u>\$ 1.53</u> |
| 稀釋每股盈餘 | <u>\$ 1.07</u> | <u>\$ 1.52</u> |

計算每股盈餘時，無償配股之影響已追溯調整，該無償配股基準日訂於 103 年 6 月 20 日。因追溯調整，102 年度基本及稀釋每股盈餘分別由 1.56 元及 1.55 元減少為 1.53 元及 1.52 元。

用以計算每股盈餘之盈餘及普通股加權平均股數如下：

本年度淨利

| | <u>103年度</u> | <u>102年度</u> |
|----------------|---------------------|---------------------|
| 歸屬於本公司業主之淨利 | \$ 1,529,065 | \$ 2,185,839 |
| 具稀釋作用潛在普通股之影響： | | |
| 員工分紅 | - | - |
| 用以計算稀釋每股盈餘之盈餘 | <u>\$ 1,529,065</u> | <u>\$ 2,185,839</u> |

股 數

單位：仟股

| | <u>103年度</u> | <u>102年度</u> |
|----------------------|------------------|------------------|
| 用以計算基本每股盈餘之普通股加權平均股數 | 1,430,989 | 1,430,989 |
| 具稀釋作用潛在普通股之影響： | | |
| 員工分紅 | 3,184 | 4,407 |
| 用以計算稀釋每股盈餘之普通股加權平均股數 | <u>1,434,173</u> | <u>1,435,396</u> |

102 年度之國內無擔保可轉換公司債為潛在普通股，惟該潛在普通股具有反稀釋作用，故未納入 102 年度稀釋每股盈餘之計算。

若本公司得選擇以股票或現金發放員工分紅，則計算稀釋每股盈餘時，假設員工分紅將採發放股票方式，並於該潛在普通股具有稀釋作用時計入加權平均流通在外股數，以計算稀釋每股盈餘。於次年度股東常會決議員工分紅發放股數前計算稀釋每股盈餘時，亦繼續考量該等潛在普通股之稀釋作用。

二八、部份取得或處分投資子公司—不影響控制

本公司於 102 年 9 月取得遠東都會公司 1% 之持股，致持股比例由 95% 增加至 96%。

由於上述交易並未改變本公司對該等子公司之控制，本公司係視為權益交易處理。

| | <u>遠東都會公司</u> |
|--------------------------------|---------------------|
| 支付之現金對價 | \$ - |
| 子公司淨資產帳面金額按相對權益變動計算應轉入非控制權益之金額 | (<u>3,416</u>) |
| 權益交易差額 | (<u>\$ 3,416</u>) |
| <u>權益交易差額調整科目</u> | |
| 未分配盈餘 | (<u>\$ 3,416</u>) |

二九、營業租賃協議

(一) 本公司為承租人

除已於附註十七列示者外，本公司營業租賃主要係因業務需要向關係人及非關係人簽訂承租營業場所契約。

截至 103 年 12 月 31 日暨 102 年 12 月 31 日及 1 月 1 日止，本公司因營業租賃合約所支付之保證金皆為 150,000 仟元。

不可取消營業租賃之未來最低租賃給付總額如下：

| | <u>103年12月31日</u> | <u>102年12月31日</u> | <u>102年1月1日</u> |
|----------------|---------------------|---------------------|---------------------|
| 1 年 內 | \$ 739,931 | \$ 721,096 | \$ 724,634 |
| 超過 1 年但不超過 5 年 | 2,086,240 | 2,407,424 | 2,629,571 |
| 超過 5 年 | <u>7,679,615</u> | <u>8,079,320</u> | <u>8,564,850</u> |
| | <u>\$10,505,786</u> | <u>\$11,207,840</u> | <u>\$11,919,055</u> |

認列為租賃給付如下：

| | <u>103年度</u> | <u>102年度</u> |
|--------|------------------|------------------|
| 最低租賃給付 | \$538,317 | \$533,648 |
| 或有租金 | <u>2,977</u> | <u>-</u> |
| | <u>\$541,294</u> | <u>\$533,648</u> |

因不可取消營業租賃所認列之負債如下：

| | <u>103年12月31日</u> | <u>102年12月31日</u> | <u>102年1月1日</u> |
|------------|-------------------|-------------------|------------------|
| 租賃誘因（附註二一） | | | |
| 非流動 | <u>\$ 46,455</u> | <u>\$ 46,455</u> | <u>\$ 29,137</u> |

（二）本公司為出租人

截至 103 年 12 月 31 日暨 102 年 12 月 31 日及 1 月 1 日止，本公司因營業租賃合約所收取之保證金皆為 34,200 仟元。

不可取消營業租賃之未來最低租賃給付總額如下：

| | <u>103年12月31日</u> | <u>102年12月31日</u> | <u>102年1月1日</u> |
|----------------|---------------------|---------------------|---------------------|
| 1 年內 | \$ 264,484 | \$ 271,018 | \$ 233,921 |
| 超過 1 年但不超過 5 年 | 772,870 | 865,642 | 1,375,954 |
| 超過 5 年 | <u>1,153,086</u> | <u>1,263,608</u> | <u>701,188</u> |
| | <u>\$ 2,190,440</u> | <u>\$ 2,400,268</u> | <u>\$ 2,311,063</u> |

三十、資本風險管理

本公司依據營運發展規劃、相關法令規定進行資本管理，以確保公司能夠於繼續經營之前提下，藉由負債及權益餘額最適化，以使股東報酬極大化。

本公司之資本結構係由負債融資及股東權益（即股本、資本公積、保留盈餘及股東權益其他項目）所組成。本公司管理階層採審慎之資本風險管理政策，考量各類資本結構之成本及相關風險，以決定公司適當之資本結構，經藉由支付股利、發行新股、舉借及償還借款管理其資本等方式來調整體資本結構，以維持最佳資本結構。

三一、金融工具

(一) 公允價值之資訊

1. 非按公允價值衡量之金融工具

除下表所列外，本公司管理階層認為非按公允價值衡量之金融資產及金融負債之帳面金額趨近其公允價值或其公允價值無法可靠衡量：

| | 103年12月31日 | | 102年12月31日 | | 102年1月1日 | |
|----------------|-------------|-------------|-------------|-------------|-------------|-------------|
| | 帳面金額 | 公允價值 | 帳面金額 | 公允價值 | 帳面金額 | 公允價值 |
| <u>金融負債</u> | | | | | | |
| 以攤銷後成本衡量之金融負債： | | | | | | |
| 應付公司債(含一年內到期) | \$1,000,000 | \$1,001,509 | \$1,000,000 | \$1,003,716 | \$2,200,000 | \$2,215,492 |

2. 認列於個體資產負債表之公允價值衡量

本公司以公允價值衡量之金融資產及金融負債，其衡量方式依照公允價值可觀察程度分為第 1 至 3 級。

- (1) 第 1 級公允價值衡量係指以來自活絡市場相同資產或負債之公開報價（未經調整）。
- (2) 第 2 級公允價值衡量係指除第 1 級之公開報價外，以屬於該資產或負債直接（亦即價格）或間接（亦即由價格推導而得）可觀察之輸入值推導公允價值。
- (3) 第 3 級公允價值衡量係指評價技術係非以可觀察市場資料為基礎之資產或負債之輸入值（不可觀察之輸入值）推導公允價值。

103 年 12 月 31 日

| | 第 1 級 | 第 2 級 | 第 3 級 | 合 計 |
|-------------|---------------------|-------------|-------------|---------------------|
| 備供出售金融資產 | | | | |
| 國內上市(櫃)有價證券 | | | | |
| －權益投資 | <u>\$ 3,245,377</u> | <u>\$ -</u> | <u>\$ -</u> | <u>\$ 3,245,377</u> |

102 年 12 月 31 日

| | 第 1 級 | 第 2 級 | 第 3 級 | 合 計 |
|-------------|---------------------|-------------|-------------|---------------------|
| 備供出售金融資產 | | | | |
| 國內上市(櫃)有價證券 | | | | |
| －權益投資 | <u>\$ 3,254,254</u> | <u>\$ -</u> | <u>\$ -</u> | <u>\$ 3,254,254</u> |

102 年 1 月 1 日

| | 第 1 級 | 第 2 級 | 第 3 級 | 合 計 |
|-------------|--------------|----------|----------|--------------|
| 備供出售金融資產 | | | | |
| 國內上市(櫃)有價證券 | | | | |
| — 權益投資 | \$ 3,067,382 | \$ _____ | \$ _____ | \$ 3,067,382 |

103 及 102 年度無第 1 級與第 2 級公允價值衡量間移轉之情形。

3. 衡量公允價值所採用之評價技術及假設

金融資產及金融負債之公允價值係依下列方式決定：

- (1) 具標準條款與條件並於活絡市場交易之金融工具公允價值係參照市場報價決定。
- (2) 上述以外之其他金融工具係以現金流量折現分析之一般公認定價模式決定。

(二) 金融工具之種類

| | 103年12月31日 | 102年12月31日 | 102年1月1日 |
|--------------|--------------|--------------|--------------|
| <u>金融資產</u> | | | |
| 放款及應收款(註1) | \$ 1,124,619 | \$ 1,475,451 | \$ 2,064,380 |
| 備供出售金融資產(註2) | 3,354,865 | 3,365,797 | 3,129,952 |
| <u>金融負債</u> | | | |
| 以攤銷後成本衡量(註3) | 26,233,238 | 26,686,711 | 27,492,435 |

註 1：餘額係包含現金、無活絡市場之債券投資、應收票據及帳款(含關係人)、其他應收款及存出保證金等以攤銷後成本衡量之放款及應收款。

註 2：餘額係包含分類為備供出售之以成本衡量金融資產餘額。

註 3：餘額係包含短期借款、應付短期票券、應付帳款(含關係人)、其他應付款、應付公司債、長期借款及存入保證金等以攤銷後成本衡量之金融負債。

(三) 財務風險管理目的與政策

本公司財務風險管理目的，係為管理與營運活動有關之市場風險（包含匯率風險、利率風險及其他價格風險）、信用風險及流動風險等之財務風險。本公司財務管理部門致力於分析與評估與市場相關之財務風險因素，進而提出並執行相關因應策略以降低市場變動相關風險之影響。

本公司之主要財務活動，係經公司內部管理制度及董事會決議後施行。於財務計畫執行期間係遵循公司政策之規範。

1. 市場風險

(1) 利率風險

因本公司同時以固定及浮動利率借入資金，因而產生利率暴險。本公司藉由維持一適當之固定及浮動利率組合來管理利率風險。

本公司於資產負債表日受利率暴險之金融資產及金融負債帳面金額如下：

| | 103年12月31日 | 102年12月31日 | 102年1月1日 |
|-----------|------------|------------|------------|
| 具公允價值利率風險 | | | |
| —金融資產 | \$ 192,371 | \$ 191,594 | \$ - |
| —金融負債 | 9,496,035 | 11,990,433 | 11,951,670 |
| 具現金流量利率風險 | | | |
| —金融資產 | 65,836 | 62,152 | 82,515 |
| —金融負債 | 10,799,460 | 9,498,491 | 9,199,455 |

敏感度分析

下列敏感度分析係依資產負債表日之利率暴險而決定，對於浮動利率之金融資產及金融負債，進行風險衡量。集團內部向主要管理階層報告利率時所使用之變動率為利率增加或減少 100 個基點，此亦代表管理階層對利率之合理可能變動範圍之評估。

若利率增加或減少 100 個基點，在所有其他變數維持不變之情況下，本公司 103 及 102 年度之稅前淨利分別將減少或增加 107,336 仟元及 94,363 仟元。

(2)其他價格風險

本公司因持有上市櫃股票而產生權益價格暴險。本公司對於上市櫃股票投資之執行係遵循董事會規範，以達風險管理之目標，並將投資報酬最佳化。

敏感度分析

下列敏感度分析係依資產負債表日之權益價格暴險而進行，對於權益價格變動之金融資產，進行風險衡量。

若權益價格上漲或下跌 5%，103 及 102 年度稅前其他綜合損益將因備供出售金融資產公允價值之變動分別增加 162,269 仟元及 162,713 仟元。

2. 信用風險

信用風險係指交易對方未能履行合約義務而造成集團財務損失之風險。截至資產負債表日，本公司之信用風險主要源自於與營運活動相關之應收款項、存放於銀行之存款或與投資活動相關之金融工具等。

為維持應收款項之品質，本公司對於交易客戶的風險管理，係評估該客戶目前財務狀況、歷史交易紀錄等信用因素，並於必要情形下取得足額之擔保品以降低特定客戶之信用風險，此外，於資產負債表日依據應收款項之回收可能性提列適當減損損失。至於銀行存款與投資活動相關之金融工具之信用風險管理，本公司之交易對象均會選擇信用評等良好之金融機構。

3. 流動性風險

本公司係透過管理及維持足夠部位之現金以支應集團營運並減輕現金流量波動之影響。本公司管理階層監督銀行融資額度使用狀況並確保借款合同條款之遵循。

本公司針對流動性風險之管理，係為維持營運所需之現金、持有流動性佳之金融資產部位外，並隨時保持充裕之金融機構融資額度，來因應營運週轉之資金缺口，以銀行借款方式支應日常性之營運資金需求，針對專案性之資本支出需求，則

以評估長期籌資方案來因應。對於資金缺口之管理，有效地安排資金來源與運用，以期達成資金配置最適化。以維持公司之財務彈性，並有效控管流動性風險。

下表詳細說明本公司已約定還款期間之非衍生金融負債剩餘合約到期分析。

103 年 12 月 31 日

| | 短於 1 年 | 1 至 2 年 | 2 至 3 年 | 3 至 4 年 | 4 至 5 年 | 5 年以上 | 合 計 |
|----------------|--------------|-----------|-----------|-----------|---------|-------|--------------|
| 非衍生金融負債 | | | | | | | |
| 短期借款 | \$ 1,800,000 | \$ - | \$ - | \$ - | \$ - | \$ - | \$ 1,800,000 |
| 應付短期票券 | 1,649,460 | - | - | - | - | - | 1,649,460 |
| 應付帳款 | 3,345,297 | - | - | - | - | - | 3,345,297 |
| 應付關係人款項 | | | | | | | |
| 一帳款 | 65,002 | - | - | - | - | - | 65,002 |
| 其他應付款 | 2,487,711 | - | - | - | - | - | 2,487,711 |
| 應付公司債（含一年內到期） | 1,000,000 | - | - | - | - | - | 1,000,000 |
| 長期借款（含一年內到期） | 999,429 | 7,650,000 | 4,696,606 | 2,500,000 | - | - | 15,846,035 |
| 存入保證金 | 4,510 | 1,200 | 33,000 | - | - | 1,023 | 39,733 |

102 年 12 月 31 日

| | 短於 1 年 | 1 至 2 年 | 2 至 3 年 | 3 至 4 年 | 4 至 5 年 | 5 年以上 | 合 計 |
|----------------|--------------|-----------|-----------|-----------|-----------|-------|--------------|
| 非衍生金融負債 | | | | | | | |
| 短期借款 | \$ 2,650,000 | \$ - | \$ - | \$ - | \$ - | \$ - | \$ 2,650,000 |
| 應付短期票券 | 1,598,491 | - | - | - | - | - | 1,598,491 |
| 應付帳款 | 3,328,710 | - | - | - | - | - | 3,328,710 |
| 應付關係人款項 | | | | | | | |
| 一帳款 | 65,113 | - | - | - | - | - | 65,113 |
| 其他應付款 | 1,765,311 | - | - | - | - | - | 1,765,311 |
| 應付公司債（含一年內到期） | 2,493,512 | 1,000,000 | - | - | - | - | 3,493,512 |
| 長期借款（含一年內到期） | 997,159 | 5,149,762 | 2,400,000 | 3,700,000 | 1,500,000 | - | 13,746,921 |
| 存入保證金 | 2,306 | 2,147 | 1,200 | 33,000 | - | - | 38,653 |

102 年 1 月 1 日

| | 短於 1 年 | 1 至 2 年 | 2 至 3 年 | 3 至 4 年 | 4 至 5 年 | 5 年以上 | 合 計 |
|----------------|--------------|-----------|-----------|---------|-----------|-------|--------------|
| 非衍生金融負債 | | | | | | | |
| 短期借款 | \$ 2,500,000 | \$ - | \$ - | \$ - | \$ - | \$ - | \$ 2,500,000 |
| 應付短期票券 | 1,699,455 | - | - | - | - | - | 1,699,455 |
| 應付帳款 | 3,848,239 | - | - | - | - | - | 3,848,239 |
| 應付關係人款項 | | | | | | | |
| 一帳款 | 89,723 | - | - | - | - | - | 89,723 |
| 其他應付款 | 2,364,945 | - | - | - | - | - | 2,364,945 |
| 應付公司債（含一年內到期） | 1,200,000 | 2,454,937 | 1,000,000 | - | - | - | 4,654,937 |
| 長期借款（含一年內到期） | 600,000 | 5,997,019 | 1,999,714 | - | 3,700,000 | - | 12,296,733 |
| 存入保證金 | 3,613 | 45 | 545 | 1,200 | 33,000 | - | 38,403 |

上述非衍生金融負債之浮動利率工具金額，將因浮動利率與資產負債表日所估計之利率不同而改變。

三二、關係人交易

本公司與關係人間之交易如下。

(一) 營業收入

| | <u>103年度</u> | <u>102年度</u> |
|------------|------------------|------------------|
| 銷貨收入(註) | | |
| 重大影響投資者之關聯 | | |
| 企業 | \$ 51,100 | \$ 52,775 |
| 子公司 | 33,745 | 30,005 |
| 關聯企業 | <u>4,077</u> | <u>3,616</u> |
| | <u>\$ 88,922</u> | <u>\$ 86,396</u> |

註：本公司與各關係人之銷貨條件，與非關係人並無不同。

| | <u>103年度</u> | <u>102年度</u> |
|------------|------------------|------------------|
| 其他營業收入 | | |
| 子公司 | \$ 35,596 | \$ 36,067 |
| 關聯企業 | 13,867 | 13,383 |
| 重大影響投資者之關聯 | | |
| 企業 | 13,778 | 12,133 |
| 其他關係人 | <u>10,757</u> | <u>6,843</u> |
| | <u>\$ 73,998</u> | <u>\$ 68,426</u> |

(二) 營業成本及費用

| | <u>103年度</u> | <u>102年度</u> |
|------------|------------------|------------------|
| 營業成本(註) | | |
| 重大影響投資者之關聯 | | |
| 企業 | \$ 28,860 | \$ 31,724 |
| 子公司 | <u>78</u> | <u>140</u> |
| | <u>\$ 28,938</u> | <u>\$ 31,864</u> |

註：本公司與各關係人之進貨條件，與其他廠商並無重大不同。

| | <u>103年度</u> | <u>102年度</u> |
|------------|------------------|------------------|
| 營業費用(註) | | |
| 重大影響投資者之關聯 | | |
| 企業 | \$294,994 | \$284,351 |
| 子公司 | 245,168 | 244,462 |
| 重大影響之投資者 | 57,290 | 62,011 |
| 其他關係人 | 2,775 | 14,993 |
| 關聯企業 | <u>4,080</u> | <u>1,437</u> |
| | <u>\$604,307</u> | <u>\$607,254</u> |

註：本公司與關係人間租金係按當地租金水準計算，並按年或月收付。

(三) 其他利益及損失

| | <u>103年</u> | <u>102年</u> |
|------------|------------------|------------------|
| 其他利益及損失－利益 | | |
| 其他關係人 | \$ 20,098 | \$ 5,883 |
| 子 公 司 | 19,654 | 20,876 |
| 重大影響之投資者 | 7,500 | 7,500 |
| 重大影響投資者之關聯 | | |
| 企業 | 7 | 241 |
| 關聯企業 | <u>4</u> | <u>-</u> |
| | <u>\$ 47,263</u> | <u>\$ 34,500</u> |
| 其他利益及損失－損失 | | |
| 關聯企業 | \$ 7,384 | \$ 7,453 |
| 子 公 司 | 5,683 | - |
| 重大影響之投資者 | 5 | 3 |
| 其他關係人 | 5 | - |
| 重大影響投資者之關聯 | | |
| 企業 | <u>7</u> | <u>1</u> |
| | <u>\$ 13,084</u> | <u>\$ 7,457</u> |

(四) 財務成本

| | <u>103年</u> | <u>102年</u> |
|-------|-----------------|-----------------|
| 子 公 司 | <u>\$ 9,407</u> | <u>\$ 8,447</u> |

(五) 應收關係人款項

| | <u>103年12月31日</u> | <u>102年12月31日</u> | <u>102年1月1日</u> |
|----------|-------------------|-------------------|------------------|
| 應收帳款－淨額 | | | |
| 重大影響投資者之 | | | |
| 關聯企業 | \$ 4,625 | \$ 2,992 | \$ 4,398 |
| 子 公 司 | 4,028 | 7,052 | 1,110 |
| 關聯企業 | 1,803 | 2,265 | 2,704 |
| 其他關係人 | 1,294 | 1,081 | 3,267 |
| 重大影響之投資者 | <u>289</u> | <u>2,286</u> | <u>2,708</u> |
| | <u>\$ 12,039</u> | <u>\$ 15,676</u> | <u>\$ 14,187</u> |

(接次頁)

(承前頁)

| | 103年12月31日 | 102年12月31日 | 102年1月1日 |
|------------------|------------------|-------------------|-------------------|
| 其他應收款 | | | |
| 子公司(註) | \$ 6,450 | \$ 254,456 | \$ 409,265 |
| 其他關係人 | 5,140 | 302 | 480 |
| 關聯企業 | 1,475 | 205 | 4,145 |
| 重大影響投資者之 關聯企業 | <u>1,342</u> | <u>1,141</u> | <u>908</u> |
| | <u>\$ 14,407</u> | <u>\$ 256,104</u> | <u>\$ 414,798</u> |

註：102年1月1日包含資金貸與關係人144,411仟元及利息收入1,577仟元。

(六) 其他資產

| | 103年12月31日 | 102年12月31日 | 102年1月1日 |
|------------------|-------------|---------------|-------------|
| 預付款項 | | | |
| 其他關係人 | <u>\$ -</u> | <u>\$ 122</u> | <u>\$ -</u> |
| 存出保證金—非流動 | | | |
| 重大影響投資者之 關聯企業 | <u>\$ 4</u> | <u>\$ 4</u> | <u>\$ 5</u> |

(七) 應付關係人帳款

| | 103年12月31日 | 102年12月31日 | 102年1月1日 |
|------------------|-------------------|-------------------|-------------------|
| 應付帳款 | | | |
| 重大影響投資者之 關聯企業 | \$ 49,121 | \$ 50,753 | \$ 65,089 |
| 子公司 | 15,881 | 14,360 | 22,796 |
| 關聯企業 | - | - | 1,838 |
| | <u>\$ 65,002</u> | <u>\$ 65,113</u> | <u>\$ 89,723</u> |
| 其他應付款 | | | |
| 重大影響投資者之 關聯企業 | \$ 611,474 | \$ 126,875 | \$ 512,005 |
| 子公司 | 132,358 | 117,361 | 151,464 |
| 關聯企業 | 55,829 | 48,076 | 51,893 |
| 重大影響之投資者 | 33,277 | 29,898 | 16,660 |
| 其他關係人 | 53 | 130 | 111 |
| | <u>\$ 832,991</u> | <u>\$ 322,340</u> | <u>\$ 732,133</u> |

(八) 其他負債

| | 103年12月31日 | 102年12月31日 | 102年1月1日 |
|------------------|------------------|------------------|------------------|
| 預收款項 | | | |
| 重大影響投資者之關 聯企業 | <u>\$ 136</u> | <u>\$ 140</u> | <u>\$ 129</u> |
| 其他流動負債 | | | |
| 重大影響投資者之關 聯企業 | \$ 266 | \$ 312 | \$ 284 |
| 其他關係人 | - | 50 | - |
| | <u>\$ 266</u> | <u>\$ 362</u> | <u>\$ 284</u> |
| 其他非流動負債 | | | |
| 租賃誘因 | | | |
| 重大影響投資者 之關聯企業 | <u>\$ 46,455</u> | <u>\$ 46,455</u> | <u>\$ 29,137</u> |
| 存入保證金 | | | |
| 其他關係人 | \$ 1,023 | \$ - | \$ - |
| 子公司 | 545 | 545 | 545 |
| 重大影響投資者 之關聯企業 | 87 | 87 | 87 |
| | <u>\$ 1,655</u> | <u>\$ 632</u> | <u>\$ 632</u> |

(九) 發包工程

本公司發包工程予具重大影響投資者之關聯企業於 103 及 102 年度計價金額分別為 273,150 仟元及 864,699 仟元。

(十) 向關係人借款

本公司融資自其他關係人之情形如下：

| 關係人名稱 | 103年 | | | | |
|--------------|-------------------|---------------------|-------------|------|---------------|
| | 最高餘額 | 最高餘額 日期 | 年底餘額 | 利率 % | 財務成本 |
| 遠東國際商 業銀行 | <u>\$ 200,000</u> | 103.6.3- 103.7.3 | <u>\$ -</u> | 1.20 | <u>\$ 197</u> |

(十一) 主要管理階層薪酬

| | 103年度 | 102年度 |
|--------|------------------|------------------|
| 短期員工福利 | \$ 58,549 | \$ 90,151 |
| 退職後福利 | 163 | 469 |
| | <u>\$ 58,712</u> | <u>\$ 90,620</u> |

董事及其他主要管理階層之薪酬係由薪酬委員會依照個人績效及市場趨勢決定。

三三、質抵押之資產

本公司下列資產已抵押或質押作為長短期借款、應付短期票券及應付公司債等之擔保品：

| | 103年12月31日 | 102年12月31日 | 102年1月1日 |
|------------|----------------------|----------------------|----------------------|
| 無活絡市場之債券投資 | \$ 192,371 | \$ 191,594 | \$ - |
| 備供出售金融資產 | 1,365,000 | 1,351,000 | 1,307,250 |
| 採用權益法之投資 | 1,221,885 | 1,212,791 | 1,183,384 |
| 不動產、廠房及設備 | 15,693,958 | 16,652,186 | 16,782,061 |
| 投資性不動產 | 8,654,808 | 1,691,758 | 1,675,978 |
| | <u>\$ 27,128,022</u> | <u>\$ 21,099,329</u> | <u>\$ 20,948,673</u> |

三四、重大承諾及或有事項

除其他附註所述者外，本公司之重大承諾及或有事項如下：

(一) 重大承諾

本公司未認列之合約承諾如下：

| | 103年12月31日 | 102年12月31日 | 102年1月1日 |
|-------------|-------------------|-------------------|---------------------|
| 購置不動產、廠房及設備 | <u>\$ 515,847</u> | <u>\$ 869,728</u> | <u>\$ 2,422,160</u> |

(二) 章民強以郭明宗等人明知林華德、李恒隆、賴永吉等具有為他人處理事務之委任信託關係，利用林華德、李恒隆、賴永吉處理內部事務機會、方法及手段，共同實行違背內部關係之職務，致生損害於章民強，而於臺灣高等法院 93 年度金上重訴字第 6 號李恒隆等涉偽造文書等案件中提起附帶民事訴訟，請求確認本公司及遠東新世紀公司暨其持有太平洋流通投資公司股權之子公司對於太平洋流通投資公司之股東權不存在，上述附帶民事訴訟案件業由臺灣高等法院於 98 年 10 月判決章民強敗訴。惟章民強不服提起上訴，臺灣最高法院於 99 年 3 月 25 日撤銷原審刑事判決，依刑事訴訟法第 510 條規定，應併就章民強上訴之附帶民事訴訟部分為同一之判決，故將該附帶民事訴訟案件併予發回臺灣高等法院審理，目前由臺灣高等法院審理中。

(三) 太平洋流通投資公司原登記股本總額為 4,010,000 仟元，分為 401,000 仟股，每股面額為 10 元。惟經濟部於 99 年 2 月 3 日以經授商字第 09901000210 號函，撤銷其於 91 年 11 月 13 日、92 年 5 月 1 日、94 年 8 月 8 日、95 年 8 月 3 日、96 年 6 月 6 日及 97 年 7 月 16 日核准太平洋流通投資公司增資發行新股、修正章程、改選董事、監察人及法人股東改派代表人為董事等變更登記事項。經撤銷變更登記後，經濟部所核發之太平洋流通投資公司變更登記表資本總額為 10,000 仟元，普通股股份為 1,000 仟股。

本公司於 99 年 2 月 24 日向經濟部提起訴願請求撤銷該行政處分並申請停止執行。行政院訴願審議委員會以本公司非受行政處分之人，亦非屬利害關係人，於 99 年 4 月 14 日依訴願法第 77 條第 3 款作成訴願不受理之決定。惟本公司於 99 年 6 月 15 日依行政訴訟法第 4 條第 1 項規定於法定期間內向臺北高等行政法院提起行政訴訟，嗣經臺北高等行政法院於 101 年 11 月 29 日以 99 年度訴字第 1258 號判決本公司勝訴，並撤銷經濟部原於 99 年 2 月 3 日以經授商字第 09901000210 號函所作處分及其爾後訴願不受理之決定，惟經濟部不服，於 101 年 12 月 25 日提起上訴，經最高行政法院於 102 年 5 月 9 日駁回經濟部之上訴確定，判決經濟部於 99 年 2 月 3 日以經授商字第 09901000210 號函相關之撤銷登記違法不當，應予回復。經濟部已依判決內容，恢復太平洋流通投資公司原遭撤銷之各項登記事項，並於 102 年 9 月 18 日完成變更登記。太平洋流通投資公司於 103 年 6 月 18 日改選董事及監察人，經濟部並已於 103 年 7 月 15 日完成變更登記。

李恒隆及章民強就前述最高行政法院確定判決，提起再審，最高行政法院於 102 年 9 月 6 日，就其以原判決適用法規顯有錯誤為由所提之再審，以 102 年度判字第 569 號判決，駁回其再審之訴；而就章民強以原判決就足以影響於判決之重要證物漏未斟酌為由，所提之再審，則移送臺北高等行政法院。臺北高等行政法院於 103 年 1 月 27 日以 102 年度再字第 94 號裁定，駁回章民強上開再審之訴，章民強於 103 年 2 月 19 日，向最高行政法院提起抗告，最高法

院已於 103 年 6 月 20 日以 103 年度裁字第 845 號裁定，駁回章民強之抗告確定。

- (四) 經濟部商業司於 100 年 7 月 28 日來函表示，太平洋崇光百貨公司之董監事任期屆滿，命其於 100 年 10 月 28 日前改選。太平洋崇光百貨公司業於 100 年 8 月 26 日完成改選，選出新任董事徐旭東、黃晴雯、黃茂德、王孝一、井上哲，監察人王景益，並於 100 年 9 月 2 日送請經濟部辦理變更登記，經濟部已於 102 年 8 月 30 日完成變更登記。

太平洋流通投資公司前任董事長李恒隆另主張派任太平洋崇光百貨公司之法人董事代表人，已由黃晴雯、井上哲、徐旭東、王孝一及黃茂德，改派為翁俊治、朱兆銓、李伸一、劉瑞村及金玉瑩，並由前開 5 人互選翁俊治為太流公司之董事長，於 100 年 8 月 8 日向經濟部商業司申辦董監事變更登記，經濟部以李恒隆進行改派時，已非太平洋流通投資公司之董事長，於 102 年 8 月 27 日發文否准此件變更登記之申辦。而翁俊治、朱兆銓、李伸一、劉瑞村及金玉瑩等人自稱為太平洋崇光百貨公司之董事會，分別於 100 年 9 月 5 日及 9 月 6 日召開太平洋崇光百貨公司之股東會，就該二次股東會之決議，有太平洋崇光百貨公司股東提起確認股東會決議不成立之訴，臺灣臺北地方法院，於 103 年 1 月 22 日以 100 年度訴字第 4224 號判決，確認 100 年 9 月 5 日之會議決議不成立；同法院於 102 年 11 月 28 日以 100 年度訴字第 4164 號判決，確認 100 年 9 月 6 日之會議決議不成立。該二件案件經翁俊治等人提起上訴，目前由臺灣高等法院以 103 年度上字第 330 號案件及 103 年度上字第 87 號案件審理中。

- (五) 太平洋建設股份有限公司（以下簡稱太設公司）、台灣崇廣股份有限公司（以下簡稱台灣崇廣公司）及豐洋興業股份有限公司（以下簡稱豐洋興業公司）主張林華德、賴永吉、李恒隆違背章民強個人及太設集團之委任，而徐旭東、黃茂德、李冠軍及郭明宗等人明知前述情事，共同實行違背內部關係之職務，致生損害於章民強、太設集團等財產上利益，而於臺灣臺北地方法院 95 年度矚重訴字第 3 號

刑事案件判決後，提起附帶民事訴訟，請求太平洋流通投資公司應將太平洋崇光百貨公司 144,296 仟股股份返還太設公司，74,300 仟股股份返還台灣崇廣公司，9,965 仟股股份返還豐洋興業公司，並與李恒隆、徐旭東、本公司、林華德、賴永吉、李冠軍、黃茂德及郭明宗等人連帶給付太設公司 13,575,145 仟元、台灣崇廣公司 7,960,148 仟元及豐洋興業公司 2,800,336 仟元。經臺灣高等法院 99 年 9 月 7 日判決刑事訴訟部分，被告徐旭東、黃茂德與李冠軍無罪確定。刑事附帶民事訴訟中，就被告徐旭東、黃茂德與李冠軍無罪部分，應以判決駁回原告之訴；其餘部分由臺灣高等法院刑事庭認應依民事訴訟程序審理，另移送該院民事庭。惟臺灣高等法院於 101 年 10 月 15 日以 99 年度重訴字第 47 號裁定，因選任太平洋流通投資公司臨時管理人案件尚未終結，避免與上述案件裁判矛盾，故裁定停止上述案件之訴訟程序，截至目前為止，亦未開始審理。

(六) 本公司與太平洋崇光百貨公司依經濟部「零售業等商品(服務)禮券定型化契約應記載事項」之公告規定，為提供發行禮券及商品禮券之履約保證責任，於 103 年 4 月簽訂相互履約保證協議書，同意就對方所發行之禮券及商品禮券互負履約保證責任，期間自 103 年 4 月 1 日起至 104 年 3 月 31 日止。截至 103 年 12 月 31 日止，本公司對太平洋崇光百貨公司發行禮券履約保證額度為 3,725,468 仟元；太平洋崇光百貨公司對本公司發行禮券履約保證額度為 2,276,719 仟元。

三五、附註揭露事項

(一) 重大交易事項及(二)轉投資事業相關資訊：

1. 資金貸與他人：附表一。
2. 為他人背書保證：附表二。
3. 期末持有有價證券情形（不包含投資子公司、關聯企業及合資控制部分）：附表三。
4. 累積買進或賣出同一有價證券之金額達新臺幣 3 億元或實收資本額 20%以上：附表四。
5. 取得不動產之金額達新臺幣 3 億元或實收資本額 20%以上：無。

6. 處分不動產之金額達新臺幣 3 億元或實收資本額 20% 以上：無。
7. 與關係人進、銷貨之金額達新臺幣 1 億元或實收資本額 20% 以上：無。
8. 應收關係人款項達新臺幣 1 億元或實收資本額 20% 以上：附表五。
9. 從事衍生工具交易：無。
10. 被投資公司資訊：附表六。

(三) 大陸投資資訊：

1. 大陸被投資公司名稱、主要營業項目、實收資本額、投資方式、資金匯出入情形、持股比例、本年度損益及認列之投資損益、期末投資帳面金額、已匯回投資損益及赴大陸地區投資限額：附表七。
2. 與大陸被投資公司直接或間接經由第三地區所發生下列之重大交易事項，及其價格、付款條件、未實現損益：
 - (1) 進貨金額及百分比與相關應付款項之期末餘額及百分比：無。
 - (2) 銷貨金額及百分比與相關應收款項之期末餘額及百分比：無。
 - (3) 財產交易金額及其所產生之損益數額：無。
 - (4) 票據背書保證或提供擔保品之期末餘額及其目的：附表二。
 - (5) 資金融通之最高餘額、期末餘額、利率區間及當期利息總額：附表一。
 - (6) 其他對當期損益或財務狀況有重大影響之交易事項，如勞務之提供或收受等：無。

遠東百貨股份有限公司
資金貸與他人

民國 103 年 1 月 1 日至 12 月 31 日

附表一

單位：除另註明外，
係新台幣千元

| 編號 | 貸出資金之公司 | 貸與對象 | 往來科目 | 是否為關係人 | 本期末最高金額 | 期本餘額 | 實際支金額 | 利率區間 | 資金貸與性質 | 業務往來金額 | 有短期融通資金必要之原 | 提列備抵呆帳金額 | 擔保名稱 | 依品對價 | | 對個別對象資金貸與總額 | 貸資金限額 | 與額 |
|----|---------------|---------------|-------|--------|-----------------------------|-----------------------------|-----------------------------|---------------------|--------|----------------------------|-------------|----------|------|------|--------------|---------------|-------|----|
| | | | | | | | | | | | | | | 金額 | 價值 | | | |
| 0 | 遠東百貨公司 | 百海投資公司 | 其他應收款 | 是 | \$ 200,000 | \$ - | \$ - | - | (註1) | \$ - | 營運週轉 | \$ - | - | \$ - | \$ 6,331,160 | \$ 12,662,320 | (註4) | |
| 0 | 遠東百貨公司 | 百鼎投資公司 | 其他應收款 | 是 | 200,000 | - | - | - | (註1) | - | 營運週轉 | - | - | - | 6,331,160 | 12,662,320 | (註4) | |
| 0 | 遠東百貨公司 | 太平洋崇光百貨公司 | 其他應收款 | 是 | 500,000 | - | - | - | (註1) | - | 營運週轉 | - | - | - | 6,331,160 | 12,662,320 | (註4) | |
| 0 | 遠東百貨公司 | 遠百金業公司 | 其他應收款 | 是 | 500,000 | - | - | - | (註1) | - | 營運週轉 | - | - | - | 6,331,160 | 12,662,320 | (註4) | |
| 1 | 太平洋崇光百貨公司 | 太平洋流通投資公司 | 其他應收款 | 是 | 500,000 | 500,000 | - | - | (註1) | - | 營運週轉 | - | - | - | 5,204,697 | 5,204,697 | (註4) | |
| 1 | 太平洋崇光百貨公司 | 遠東巨城購物中心 | 其他應收款 | 是 | 200,000 | 200,000 | - | - | (註1) | - | 營運週轉 | - | - | - | 5,204,697 | 5,204,697 | (註4) | |
| 1 | 太平洋崇光百貨公司 | 太平洋中國控股公司 | 其他應收款 | 是 | 1,000,000 | 1,000,000 | - | - | (註1) | - | 營運週轉 | - | - | - | 5,204,697 | 5,204,697 | (註4) | |
| 2 | 重慶遠東百貨公司 | 重慶太平洋商業管理諮詢公司 | 其他應收款 | 是 | 413,792 (人民幣 80,000 仟元) | 413,792 (人民幣 80,000 仟元) | 387,930 (人民幣 75,000 仟元) | 4% | (註1) | - | 營運週轉 | - | - | - | 12,662,320 | 12,662,320 | (註6) | |
| 2 | 重慶遠東百貨公司 | 天津遠東百貨公司 | 其他應收款 | 是 | 517,240 (人民幣 100,000 仟元) | 517,240 (人民幣 100,000 仟元) | 393,102 (人民幣 76,000 仟元) | 4%- 4.235% | (註1) | - | 營運週轉 | - | - | - | 12,662,320 | 12,662,320 | (註6) | |
| 2 | 重慶遠東百貨公司 | 無錫遠東百貨商場公司 | 其他應收款 | 是 | 517,240 (人民幣 100,000 仟元) | 517,240 (人民幣 100,000 仟元) | 351,723 (人民幣 68,000 仟元) | 4%- 4.235% | (註1) | - | 營運週轉 | - | - | - | 12,662,320 | 12,662,320 | (註6) | |
| 2 | 重慶遠東百貨公司 | 大連遠東百貨公司 | 其他應收款 | 是 | 724,136 (人民幣 140,000 仟元) | 724,136 (人民幣 140,000 仟元) | 418,964 (人民幣 81,000 仟元) | 6%- 4% | (註1) | - | 營運週轉 | - | - | - | 12,662,320 | 12,662,320 | (註6) | |
| 2 | 重慶遠東百貨公司 | 成都遠東百貨公司 | 其他應收款 | 是 | 517,240 (人民幣 100,000 仟元) | 517,240 (人民幣 100,000 仟元) | 517,240 (人民幣 100,000 仟元) | 4%- 4.235% | (註1) | - | 營運週轉 | - | - | - | 12,662,320 | 12,662,320 | (註6) | |
| 2 | 重慶遠東百貨公司 | 成都北城遠東百貨公司 | 其他應收款 | 是 | 258,620 (人民幣 50,000 仟元) | 258,620 (人民幣 50,000 仟元) | 206,896 (人民幣 40,000 仟元) | 4%- 4.235% | (註1) | - | 營運週轉 | - | - | - | 12,662,320 | 12,662,320 | (註6) | |
| 3 | 重慶北碚會場遠東百貨公司 | 重慶太平洋商業管理諮詢公司 | 其他應收款 | 是 | 382,068 (人民幣 70,000 仟元) | 382,068 (人民幣 70,000 仟元) | 382,068 (人民幣 70,000 仟元) | 4% | (註1) | - | 營運週轉 | - | - | - | 12,662,320 | 12,662,320 | (註6) | |
| 3 | 重慶北碚會場遠東百貨公司 | 重慶遠東百貨公司 | 其他應收款 | 是 | 258,620 (人民幣 50,000 仟元) | 258,620 (人民幣 50,000 仟元) | 181,034 (人民幣 35,000 仟元) | 4% | (註1) | - | 營運週轉 | - | - | - | 12,662,320 | 12,662,320 | (註6) | |
| 4 | 太平洋中國控股公司 | 無錫遠東百貨商場公司 | 其他應收款 | 是 | 506,400 (美金 16,000 仟元) | 253,200 (美金 8,000 仟元) | 253,200 (美金 8,000 仟元) | 2.1545%- 2.6570% | (註1) | - | 營運週轉 | - | - | - | 12,662,320 | 12,662,320 | (註6) | |
| 4 | 太平洋中國控股公司 | 成都遠東百貨公司 | 其他應收款 | 是 | 1,516,200 (美金 48,000 仟元) | 758,600 (美金 24,000 仟元) | 758,600 (美金 24,000 仟元) | 2.1545%- 2.6570% | (註1) | - | 營運週轉 | - | - | - | 12,662,320 | 12,662,320 | (註6) | |
| 4 | 太平洋中國控股公司 | 天津遠東百貨公司 | 其他應收款 | 是 | 506,400 (美金 16,000 仟元) | 253,200 (美金 8,000 仟元) | 253,200 (美金 8,000 仟元) | 2.1545%- 2.6570% | (註1) | - | 營運週轉 | - | - | - | 12,662,320 | 12,662,320 | (註6) | |
| 4 | 太平洋中國控股公司 | 太平洋中國控股(香港)公司 | 其他應收款 | 是 | 949,500 (美金 30,000 仟元) | 949,500 (美金 30,000 仟元) | - | - | (註1) | - | 營運週轉 | - | - | - | 12,662,320 | 12,662,320 | (註6) | |
| 5 | 太平洋中國控股(香港)公司 | 太平洋中國控股公司 | 其他應收款 | 是 | 949,500 (美金 30,000 仟元) | 949,500 (美金 30,000 仟元) | 104,445 (美金 3,300 仟元) | 1.92%- 2.22% | (註1) | - | 營運週轉 | - | - | - | 12,662,320 | 12,662,320 | (註6) | |
| 6 | 大連遠東百貨公司 | 大連遠東百貨公司 | 其他應收款 | 否 | 310,344 (人民幣 60,000 仟元) | - | - | 6% | (註2) | 310,344 (人民幣 60,000 仟元) | 營運週轉 | - | - | - | 12,662,320 | 12,662,320 | (註6) | |
| 7 | 英商錦祥祥島遠東百貨公司 | 遠東實業(上海)有限公司 | 其他應收款 | 是 | 386,759 (人民幣 35,000 仟元) | 205,725 (美金 6,500 仟元) | 102,863 (美金 3,250 仟元) | - | (註1) | - | 營運週轉 | - | - | - | 6,331,160 | 12,662,320 | (註5) | |
| 7 | 英商錦祥祥島遠東百貨公司 | 遠東新世紀(中國)投資公司 | 其他應收款 | 是 | 2,152,200 (美金 68,000 仟元) | 1,076,100 (美金 34,000 仟元) | 1,011,059 (美金 31,945 仟元) | - | (註1) | - | 營運週轉 | - | - | - | 6,331,160 | 12,662,320 | (註5) | |

註 1：有短期融通資金之必要者。
 註 2：有業務往來。
 註 3：最近一期財務報表淨值之百分之二十。
 註 4：最近一期財務報表淨值之百分之四十。
 註 5：最終母公司遠東百貨公司最近一期財務報表淨值之百分之二十。
 註 6：最終母公司遠東百貨公司最近一期財務報表淨值之百分之四十。
 註 7：因擬投資公司太東投資公司已進入破產程序及聯資投資公司投資金額已全數沖轉為零，亦不負擔其任何債務，故未揭露該被投資公司有關於資訊。

遠東百貨股份有限公司
為他人背書保證

民國 103 年 1 月 1 日至 12 月 31 日

附表二

單位：除另註明外，
係新台幣仟元

| 編號 | 背書保證者 公司名稱 | 被背書 公司名稱 | 保 證 對 象 | | 單一 保 證 限 額 | 本 期 最 高 背 書 餘 額 | 期 末 背 書 保 證 餘 額 | 實 際 動 支 金 額 | 以 財 產 之 擔 保 金 額 | 累 計 背 書 保 證 金 額 估 最 近 期 財 務 報 表 淨 值 之 比 率 | 屬 母 公 司 對 公 司 背 書 保 證 金 額 | 屬 母 公 司 對 公 司 背 書 保 證 金 額 | 對 子 公 司 背 書 保 證 金 額 | 對 母 公 司 背 書 保 證 金 額 | 子 公 司 對 母 公 司 背 書 保 證 金 額 | 對 陸 地 背 書 保 證 金 額 |
|----|----------------|--------------|---------------|--------------------|------------------------------|--------------------------------------|--------------------------------------|----------------------------|--------------------------------------|---|---|---|--|--|---|---|
| | | | 關 (註 6) | 業 額 (註 6) | | | | | | | | | | | | |
| 0 | 遠東百貨公司 | 太平洋崇光百貨公司 | (3) | \$ 18,993,480 (註1) | \$ 8,585,632 | \$ 7,917,468 | \$ 4,035,468 | \$ - | 25 | \$ 31,655,800 (註2) | Y | - | - | - | - | - |
| 0 | 遠東百貨公司 | 百鼎投資公司 | (2) | 18,993,480 (註1) | 710,000 | 615,000 | 484,000 | - | 2 | 31,655,800 (註2) | Y | - | - | - | - | - |
| 0 | 遠東百貨公司 | 遠東百貨亞太開發公司 | (3) | 18,993,480 (註1) | 290,000 | 290,000 | 40,000 | - | 1 | 31,655,800 (註2) | Y | - | - | - | - | - |
| 0 | 遠東百貨公司 | 天津遠東百貨公司 | (3) | 18,993,480 (註1) | 305,172 (人民幣 59,000 仟元) | 305,172 (人民幣 59,000 仟元) | 305,172 (人民幣 59,000 仟元) | - | 1 | 31,655,800 (註2) | Y | - | - | - | - | Y |
| 0 | 遠東百貨公司 | 遠東都會公司 | (2) | 18,993,480 (註1) | 130,000 | 130,000 | 15,000 | - | - | 31,655,800 (註2) | Y | - | - | - | - | - |
| 0 | 遠東百貨公司 | 百棉投資公司 | (2) | 18,993,480 (註1) | 100,000 | 100,000 | 25,000 | - | - | 31,655,800 (註2) | Y | - | - | - | - | - |
| 0 | 遠東百貨公司 | 遠百新世紀開發公司 | (3) | 18,993,480 (註1) | 10,000 | - | - | - | - | 31,655,800 (註2) | Y | - | - | - | - | - |
| 0 | 遠東百貨公司 | 映屬雅京群島遠東百貨公司 | (2) | 18,993,480 (註1) | 2,215,500 (美金 70,000 仟元) | 2,215,500 (美金 70,000 仟元) | 895,695 (美金 28,300 仟元) | - | 7 | 31,655,800 (註2) | Y | - | - | - | - | - |
| 1 | 太平洋流通投資公司 | 太平洋崇光百貨公司 | (2) | 18,993,480 (註3) | 3,892,000 | 3,892,000 | 10,000 | - | 12 | 31,655,800 (註4) | - | - | - | - | - | - |
| 2 | 太平洋崇光百貨公司 | 遠東百貨公司 | (4) | 18,993,480 (註3) | 2,549,110 | 2,276,719 | 2,276,719 | - | 7 | 31,655,800 (註4) | - | - | Y | - | - | - |
| 2 | 太平洋崇光百貨公司 | 太平洋中國控股公司 | (3) | 18,993,480 (註3) | 6,583,200 (美金 208,000 仟元) | 6,583,200 (美金 208,000 仟元) | 2,532,000 (美金 80,000 仟元) | - | 21 | 31,655,800 (註4) | - | - | - | - | - | - |
| 2 | 太平洋崇光百貨公司 | 成都遠東百貨公司 | (3) | 18,993,480 (註3) | 517,240 (人民幣 100,000 仟元) | 517,240 (人民幣 100,000 仟元) | - | - | 2 | 31,655,800 (註4) | - | - | - | - | - | Y |
| 2 | 太平洋崇光百貨公司 | 天津遠東百貨公司 | (3) | 18,993,480 (註3) | 454,308 (人民幣 45,000 仟元) | 454,308 (人民幣 45,000 仟元) | 126,600 (美金 4,000 仟元) | - | 1 | 31,655,800 (註4) | - | - | - | - | - | Y |
| 2 | 太平洋崇光百貨公司 | 無錫遠東百貨商場公司 | (3) | 18,993,480 (註3) | 480,170 (人民幣 50,000 仟元) | 480,170 (人民幣 50,000 仟元) | 221,550 (美金 7,000 仟元) | - | 2 | 31,655,800 (註4) | - | - | - | - | - | Y |
| 3 | 太平洋中國控股公司 | 無錫遠東百貨商場公司 | (3) | 18,993,480 (註3) | 698,274 (美金 7,000 仟元) | 698,274 (美金 7,000 仟元) | 69,398 | - | 2 | 31,655,800 (註4) | - | - | - | - | - | Y |
| 4 | 重慶大都會廣場太平洋百貨公司 | 天津遠東百貨公司 | (3) | 18,993,480 (註3) | 258,620 (人民幣 50,000 仟元) | 258,620 (人民幣 50,000 仟元) | 51,724 (人民幣 10,000 仟元) | - | 1 | 31,655,800 (註4) | - | - | - | - | - | Y |
| 5 | 遠東巨城購物中心公司 | 太平洋崇光百貨公司 | (4) | 224,495 (註1) | 121,555 | 121,555 | 121,555 | - | - | 374,159 (註2) | - | - | - | - | - | - |

註 1：最近一期財務報表淨值之百分之六十。

- 註 2：最近一期財務報表淨值之一倍。
- 註 3：最終母公司遠東百貨公司最近一期財務報表淨值之百分之六十。
- 註 4：最終母公司遠東百貨公司最近一期財務報表淨值之一倍。
- 註 5：因被投資公司太崇投資公司已進入破產程序及聯青投資公司投資金額已全數沖轉為零，亦不負擔其任何債務，故未揭露該被投資公司有關於資訊。
- 註 6：背書保證者與被背書保證對象之關係有下列六種：
- (1) 有業務關係之公司。
 - (2) 直接持有普通股股權超過百分之五十之子公司。
 - (3) 母公司與子公司持有普通股股權合併計算超過百分之五十之被投資公司。
 - (4) 對於直接或經由子公司間接持有普通股股權超過百分之五十之母公司。
 - (5) 基於承攬工程需要之同業間依合約規定互保之公司。
 - (6) 因共同投資關係由各出資股東依其持股比例對其背書保證之公司。

遠東百貨股份有限公司
期末持有有價證券情形
民國 103 年 12 月 31 日

附表三

單位：除另註明外，
為新台幣仟元

| 持有之公司 | 有價證券種類及名稱 | 與有價證券發行人之關係 | 帳列科目 | 日期 | 單位數或股數(仟) | 帳面金額 | 持股比例(%) | 公允價值 | | 註 |
|--------|---|---------------------|----------------|----|-----------|--------------|---------|--------------|------------------------------|---|
| | | | | | | | | 帳 | 值 | |
| 遠東百貨公司 | 股票 亞洲水泥公司 遠東新世紀公司 遠東國際商業銀行 高雄捷運公司 遠鼎租賃公司 遠鼎公司 | 重大影響投資者之關聯企業 | 備供出售金融資產－非流動 | | 61,000 | \$ 2,379,019 | 2 | \$ 2,379,019 | 其中 35,000 仟股作為銀行借款及發行業本票之擔保品 | |
| | | 重大影響之投資者 | 備供出售金融資產－非流動 | | 19,573 | 614,589 | - | 614,589 | | |
| | | 其他關係人 | 備供出售金融資產－流動 | | 23,978 | 251,769 | 1 | 251,769 | | |
| | | - | 以成本衡量之金融資產－非流動 | | 6,286 | 46,918 | 2 | 46,918 (註1) | | |
| | | - | 以成本衡量之金融資產－非流動 | | 7,309 | 62,560 | 9 | 62,560 (註1) | | |
| | | 重大影響投資者之關聯企業 | 以成本衡量之金融資產－非流動 | | 3 | 10 | - | 10 (註1) | | |
| | | 母公司 | 備供出售金融資產－流動 | | 8,207 | 231,438 | 1 | 231,438 | | |
| 百鼎投資公司 | 股票 遠東百貨公司 亞洲水泥公司 遠東新世紀公司 中南紡織公司 鼎鼎企管公司 裕鼎實業公司 亞東證券投顧公司 鼎慎投資公司 | 遠東百貨公司之重大影響投資者之關聯企業 | 備供出售金融資產－非流動 | | 25,814 | 1,006,762 | 1 | 1,006,762 | 其中 5,200 仟股作為發行業本票之擔保品 | |
| | | 遠東百貨公司之重大影響投資者 | 備供出售金融資產－非流動 | | 22,364 | 702,237 | - | 702,237 | 其中 15,000 仟股作為銀行借款之擔保品 | |
| | | - | 以成本衡量之金融資產－非流動 | | 2,984 | 81,390 | 5 | 81,390 (註1) | | |
| | | 遠東百貨公司之其他關係人 | 以成本衡量之金融資產－非流動 | | 216 | 11,817 | 5 | 11,817 (註1) | | |
| | | 遠東百貨公司之重大影響投資者之關聯企業 | 以成本衡量之金融資產－非流動 | | 1,780 | 16,930 | 2 | 16,930 (註1) | | |
| | | 遠東百貨公司之其他關係人 | 以成本衡量之金融資產－非流動 | | 1 | 10 | - | 10 (註1) | | |
| | | - | 以成本衡量之金融資產－非流動 | | 39,600 | 396,000 | 18 | 396,000 (註1) | | |

(接次頁)

(承前頁)

| 持有之公司 | 有價證券種類及名稱 | 與有價證券發行人之關係 | 帳列科目 | 期單位數或股數(仟)帳 | 面金額 | 持股比例(%) | 公允價 | 本值 | 註 |
|--------------|---------------------------|---------------------|---------------------|-------------|----------|---------|------------------|---------|---|
| 英屬維京群島遠東百貨公司 | 股票 香港九龍英泥公司 | 遠東百貨公司之重大影響投資者之關聯企業 | 以成本衡量之金融資產—非流動 | 46 | \$ 8,903 | 2 | \$ 8,903 (註1) | 8,903 | |
| 百揚投資公司 | 股票 遠東國際商業銀行 | 遠東百貨公司之其他關係人 | 備供出售金融資產—流動 | 19,572 | 205,504 | 1 | 205,504 | 205,504 | |
| | 亞洲水泥公司 | 遠東百貨公司之重大影響投資者之關聯企業 | 備供出售金融資產—非流動 | 3,849 | 150,129 | - | 150,129 | 150,129 | |
| | 遠東新世紀公司 | 遠東百貨公司之重大影響投資者 | 備供出售金融資產—非流動 | 2,173 | 68,234 | - | 68,234 | 68,234 | |
| | 裕民航運公司 | 遠東百貨公司之其他關係人 | 備供出售金融資產—非流動 | 200 | 9,980 | - | 9,980 | 9,980 | |
| 裕民公司 | 股票 亞東證券投顧公司 | 遠東百貨公司之其他關係人 | 以成本衡量之金融資產—非流動 | 1 | 10 | - | 10 (註1) | 10 | |
| | 亞洲水泥公司 | 遠東百貨公司之重大影響投資者之關聯企業 | 備供出售金融資產—非流動 | 1,506 | 58,718 | - | 58,718 | 58,718 | |
| 遠東鴻利多公司 | 受益憑證 德銀遠東 DWS 台灣貨幣市場基金 | - | 透過損益按公允價值衡量之金融資產—流動 | 3,831 | 44,008 | - | 44,008 | 44,008 | |
| 遠百新世紀開發公司 | 受益憑證 德銀遠東 DWS 台灣貨幣市場基金 | - | 透過損益按公允價值衡量之金融資產—流動 | 1,073 | 12,330 | - | 12,330 | 12,330 | |
| 太平洋崇光百貨公司 | 股票 德銀遠東 DWS 台灣貨幣市場基金 | - | 透過損益按公允價值衡量之金融資產—流動 | 3,228 | 37,079 | - | 37,079 | 37,079 | |
| | 中環公司 | - | 透過損益按公允價值衡量之金融資產—流動 | 360 | 1,613 | - | 1,613 | 1,613 | |
| | 開發金融控股公司 | - | 透過損益按公允價值衡量之金融資產—流動 | 279 | 2,815 | - | 2,815 | 2,815 | |
| | 廣達公司 | - | 透過損益按公允價值衡量之金融資產—流動 | 1 | 57 | - | 57 | 57 | |
| | 太平洋建設公司 | - | 透過損益按公允價值衡量之金融資產—流動 | 9,569 | 133,965 | 3 | 133,965 | 133,965 | |
| | 鼎創達公司 | - | 透過損益按公允價值衡量之金融資產—流動 | 10 | 35 | - | 35 | 35 | |

(接次頁)

(承前頁)

| 持有之公司 | 有價證券種類及名稱 | 與有價證券發行人之關係 | 帳列 | 科目 | 期單位數或股數(仟) | 帳面金額 | 持股比例(%) | 公允價值 | 備註 |
|-----------|----------------------------|--------------|------------------|----|------------|-----------|---------|-----------|------|
| | 東聯化學公司 | 遠東百貨公司之其他關係人 | 備供出售金融資產 | 流動 | 546 | \$ 14,988 | - | \$ 14,988 | |
| | 裕民航運公司 | 遠東百貨公司之其他關係人 | 備供出售金融資產 | 流動 | 300 | 14,970 | - | 14,970 | |
| | 太平洋流通投資公司 | 遠東百貨公司之子公司 | 以成本衡量之金融資產—非流動 | | 400 | 4,019 | - | 4,019 | (註1) |
| | 億碩高科技公司 | - | 以成本衡量之金融資產—非流動 | | 18,300 | - | 15 | - | (註1) |
| | 天遠投資公司 | - | 以成本衡量之金融資產—非流動 | | 98,000 | - | 20 | - | (註1) |
| | 世峰公司 | - | 以成本衡量之金融資產—非流動 | | 119 | - | - | - | (註1) |
| | 太崇興業公司 | - | 以成本衡量之金融資產—非流動 | | 16 | - | 1 | - | (註1) |
| | 受益憑證 德銀遠東 DWS 台灣旗艦基金 | - | 透過損益按公允價值衡量之金融資產 | 流動 | 150 | 2,693 | - | 2,693 | |
| | 德銀遠東 DWS 多元集利組合基金—累積型 | - | 透過損益按公允價值衡量之金融資產 | 流動 | 5,000 | 56,300 | - | 56,300 | |
| 太平洋中國控股公司 | Taiwan Ocean Farming Corp. | - | 以成本衡量之金融資產—非流動 | | 2,250 | 85,010 | 15 | 85,010 | (註1) |
| | Oversea Development Corp. | - | 以成本衡量之金融資產—非流動 | | 2,250 | 85,010 | 15 | 85,010 | (註1) |

註 1：以成本衡量之金融資產，以投資公司帳面價值衡量。

遠東百貨股份有限公司
累積買進或賣出同一有價證券之金額達新台幣 3 億元或實收資本額 20%以上
民國 103 年 1 月 1 日至 12 月 31 日

附表四

單位：新台幣仟元

| 買、賣之公司名稱 | 有價證券種類及名稱 | 帳列科目 | 交易對象 | 關係 | 期 | | 初買 | | 入賣 | | 出期 | | 末額 |
|---------------|-------------|---------|------|-----|--------|--------------|--------|--------------------|---------|------|------------------------|---------|--------------|
| | | | | | 股數(仟股) | 金額 | 股數(仟股) | 金額 | 額股數(仟股) | 金額 | 項 | 目股數(仟股) | |
| 太平洋中國控股公司(香港) | 太平洋中國控股公司股票 | 採權益法之投資 | - | 子公司 | 19,000 | \$ 6,407,842 | 20,000 | \$ 607,776 (註1) | - | \$ - | (\$ 1,912,065) (註3) | 39,000 | \$ 5,103,553 |
| 太平洋中國控股公司 | 百發(中國)投資公司 | 採權益法之投資 | - | 子公司 | - | (1,219,180) | - | 301,930 (註2) | - | \$ - | (1,328,114) (註4) | - | (2,245,364) |

註 1：係現金增資美金 20,000 仟元。

註 2：係現金增資美金 10,000 仟元。

註 3：係採用權益法認列之關聯企業損益之份額(1,400,509)仟元、其他綜合損益之份額(10,616)仟元及減損損失(494,940)仟元。

註 4：係採用權益法認列之關聯企業損益之份額(1,213,258)仟元及匯率影響數(114,856)仟元。

遠東百貨股份有限公司
應收關係人款項達新台幣 1 億元或實收資本額 20%以上
民國 103 年 12 月 31 日

附表五

單位：新台幣千元

| 帳列應收款項之公司 | 交易對象名稱 | 關係人 | 應收關係人款項 | 逾期金額 | 應收金額 | 關係人處 | 管理方式 | 項式 | 應收後 | 關係人款項 | 提列帳 | 抵 |
|----------------|---------------|---------------------|------------|------|---------|------|------|----|-----|---------|---------|---|
| | | | 金額 | 金額 | | | | | 金額 | 金額 | 帳 | 額 |
| 遠百企業公司 | 亞東電子商務公司 | 關聯企業 | \$ 151,782 | - | - | | | | \$ | - | \$ | - |
| 太平洋崇光百貨公司 | 崇光興業公司 | 關聯企業 | 213,983 | - | 213,983 | | 催 | 收 | | 636 | 213,983 | - |
| 太平洋崇光百貨公司 | 遠東百貨公司 | 最終母公司 | 139,169 | - | - | | | | | 139,169 | - | - |
| 英屬維京群島遠東百貨公司 | 遠東新世紀(中國)投資公司 | 遠東百貨公司之重大影響投資者之關聯企業 | 1,011,059 | - | - | | | | | - | - | - |
| 英屬維京群島遠東百貨公司 | 遠鼎實業(上海)公司 | 遠東百貨公司之重大影響投資者之關聯企業 | 102,863 | - | - | | | | | - | - | - |
| 重慶遠東百貨公司 | 重慶太平洋商業管理諮詢公司 | 最終母公司相同 | 387,930 | - | - | | | | | - | - | - |
| 重慶遠東百貨公司 | 天津遠東百貨公司 | 最終母公司相同 | 394,536 | - | - | | | | | 1,434 | - | - |
| 重慶遠東百貨公司 | 無錫遠東百貨商場公司 | 最終母公司相同 | 352,963 | - | - | | | | | 1,240 | - | - |
| 重慶遠東百貨公司 | 大連遠東百貨公司 | 最終母公司相同 | 420,482 | - | - | | | | | 1,528 | - | - |
| 重慶遠東百貨公司 | 成都遠東百貨公司 | 最終母公司相同 | 519,126 | - | - | | | | | 188,094 | - | - |
| 重慶遠東百貨公司 | 成都北城遠東百貨公司 | 最終母公司相同 | 207,774 | - | - | | | | | 878 | - | - |
| 重慶大都會廣場太平洋百貨公司 | 重慶太平洋商業管理諮詢公司 | 同一母公司 | 362,068 | - | - | | | | | - | - | - |
| 重慶大都會廣場太平洋百貨公司 | 重慶遠東百貨公司 | 最終母公司相同 | 184,339 | - | - | | | | | 997 | - | - |
| 重慶太平洋商業管理諮詢公司 | 重慶市立洋百貨公司 | 子公司 | 182,934 | - | - | | | | | - | - | - |
| 太平洋中國控股公司 | 無錫遠東百貨商場公司 | 子公司 | 253,200 | - | - | | | | | - | - | - |
| 太平洋中國控股公司 | 成都遠東百貨公司 | 子公司 | 764,753 | - | - | | | | | 5,155 | - | - |
| 太平洋中國控股公司 | 天津遠東百貨公司 | 子公司 | 253,200 | - | - | | | | | - | - | - |
| 太平洋中國控股(香港)公司 | 太平洋中國控股公司 | 子公司 | 104,573 | - | - | | | | | - | - | - |

註 1：含資金貸與。

遠東百貨股份有限公司
被投資公司名稱、所在地區...等相關資訊

民國 103 年 1 月 1 日至 12 月 31 日

附表六

單位：新台幣仟元

| 投資公司名稱 | 被投資公司名稱 | 所在地區 | 主要營業項目 | 原 本 | 始 期 | 投 資 金 額 | 期 底 股 數 | 未 結 算 股 數 | 持 有 比 例 | 帳 面 金 額 | 有 被 投 資 公 司 本 期 認 列 之 損 益 | 備 註 | |
|--------|----------------------------|--------|----------------|--------------|--------------|------------------|------------------|-----------------------|------------------|-------------------|---|---------------|------|
| 遠東百貨公司 | 百揚投資公司 | 中華民國 | 投資 | \$ 5,422,181 | \$ 5,422,181 | \$ 5,422,181 | 652,991 | 652,991 | 100 | \$ 8,099,536 | (\$ 389,836) | (\$ 389,805) | 子公司 |
| | 亞東證券公司 | 中華民國 | 綜合證券商 | 143,652 | 143,652 | 143,652 | 140,297 | 140,297 | 20 | 2,060,415 | 326,643 | 64,212 | 關聯企業 |
| | 太平洋流通投資公司 | 中華民國 | 投資 | 1,764,210 | 1,764,210 | 1,764,210 | 281,734 | 281,734 | 35 | 3,658,675 | 738,674 | 259,487 | 子公司 |
| | 百鼎投資公司 | 中華民國 | 投資 | 33,357 | 33,357 | 33,357 | 119,981 | 119,981 | 67 | 2,502,609 (註2) | 244,669 | 163,302 | 子公司 |
| 百鼎投資公司 | 遠百企業公司 | 中華民國 | 商品量販 | 1,535,538 | 1,535,538 | 1,535,538 | 169,744 | 169,744 | 100 | 1,849,775 | 31,224 | 31,224 | 子公司 |
| | 英屬維京群島遠東百貨公司 | 英屬維京群島 | 投資 | 125,058 | 125,058 | 125,058 | 218 | 218 | 76 | 1,187,339 | 198,262 | 179,685 | 子公司 |
| | 裕民公司 | 中華民國 | 廣告及進口商 品代理 | 33,000 | 33,000 | 33,000 | 3,500 | 3,500 | 100 | 105,435 | 11,532 | 11,532 | 子公司 |
| | 亞東百貨公司 | 中華民國 | 百貨買賣 | 169,292 | 169,292 | 169,292 | 17,000 | 17,000 | 100 | (20,666) | (72,934) | (72,934) | 子公司 |
| | 鼎鼎聯合行櫥公司 | 中華民國 | 行櫥買賣 | 11,500 | 11,500 | 11,500 | 1,639 | 1,639 | 10 | 20,085 | 27,755 | 2,775 | 關聯企業 |
| | Asians Merchandise Company | 美國 | 貿易 | 5,316 | 5,316 | 5,316 | 950 | 950 | 100 | 4,414 | 38 | 38 | 子公司 |
| | 遠東鴻利多公司 | 中華民國 | 建物出租 | 40,278 | 40,278 | 40,278 | 1,571 | 1,571 | 56 | 11,370 | 1,273 | 825 | 子公司 |
| | 亞東電子商務公司 | 中華民國 | 電子商務 | 49,850 | 49,850 | 49,850 | 4,985 | 4,985 | 11 | 3,104 | (139,794) | (15,475) | 關聯企業 |
| | 遠東都會公司 | 中華民國 | 商品量販 | 478,269 | 478,269 | 478,269 | 47,827 | 47,827 | 96 | 38,995 | 19,440 | 18,596 | 子公司 |
| | 遠鑫電子票證公司 | 中華民國 | 電子票證 | 225,000 | 225,000 | 45,000 | 22,500 | 22,500 | 15 | 202,401 | (113,538) | (22,599) | 關聯企業 |
| 遠百投資公司 | 亞東證券公司 | 中華民國 | 綜合證券商 | 163,563 | 163,563 | 658,129 | 97,116 | 97,116 | 14 | 1,426,360 | 326,643 | | 關聯企業 |
| | 太平洋流通投資公司 | 中華民國 | 投資 | 658,129 | 658,129 | 658,129 | 100,250 | 100,250 | 13 | 1,315,570 | 738,674 | | 關聯企業 |
| | 遠銀國際租賃公司 | 中華民國 | 租賃 | 301,125 | 301,125 | 301,125 | 22,203 | 22,203 | 5 | 396,155 | 131,940 | | 關聯企業 |
| | 太平洋崇光百貨公司 | 中華民國 | 百貨買賣 | 33,490 | 33,490 | 33,490 | 11,254 | 11,254 | 1 | 149,398 | 980,487 | | 子公司 |
| | 裕民貿易公司 | 中華民國 | 進出口貿易及 代理業務 | 21,291 | 21,291 | 21,291 | 3,792 | 3,792 | 47 | 75,457 | 1,500 | | 關聯企業 |
| | 遠東鴻利多公司 | 中華民國 | 建物出租 | 28,672 | 28,672 | 28,672 | 1,259 | 1,259 | 44 | 12,907 | 1,273 | | 子公司 |
| | 遠東都會公司 | 中華民國 | 商品量販 | - | - | - | 2 | 2 | - | - | 19,440 | | 子公司 |
| | 太平洋流通投資公司 | 中華民國 | 投資 | 99,000 | 99,000 | 99,000 | 19,800 | 19,800 | 2 | 277,035 | 738,674 | | 子公司 |
| | 遠百新世紀開發公司 | 中華民國 | 投資 | 99,000 | 99,000 | 99,000 | 19,800 | 19,800 | 2 | 277,035 | 738,674 | | 子公司 |

(接次頁)

(承前頁)

| 投資公司名稱 | 被投資公司名稱 | 所在地區 | 主要營業項目 | 原本期末 | 始投 | 資年 | 額年 | 期底 | 數 | 末 | 比 | 持 | 有 | 被 | 公 | 本 | 期 | 認 | 列 | 之 | 備 | 註 | |
|---------------|---------------------------------|--------|--------|--------------|-----------|--------------|-----------|---------|-----|--------------|-----------|------------|-----------|------------|-----------|-----------|-----------|-----------|-----------|-----------|-----------|-----------|---|
| | | | | 本 | 期 | 去 | 末 | 末 | (| 股 | (| (| 帳 | 額 | 本 | 司 | 投 | 資 | 資 | 益 | | | |
| | | | | \$ | | \$ | | | 千 | (| %) | \$ | | | 益 | 資 | (| 損 | (| | | | |
| 百揚投資公司 | 遠亞太開發公司 | 中華民國 | 大型購物中心 | \$ 1,522,761 | 1,522,761 | \$ 1,522,761 | 1,522,761 | 147,000 | 70 | \$ 1,737,396 | 157,149 | \$ 157,149 | 157,149 | \$ 157,149 | 157,149 | 157,149 | 157,149 | 157,149 | 157,149 | 157,149 | 157,149 | 157,149 | 子 |
| | 遠銀國際租賃公司 | 中華民國 | 租賃 | 1,555,590 | 1,555,590 | 1,555,590 | 1,555,590 | 132,388 | 30 | 2,098,054 | 131,940 | 131,940 | 131,940 | 131,940 | 131,940 | 131,940 | 131,940 | 131,940 | 131,940 | 131,940 | 131,940 | 131,940 | 關 |
| | 百鼎投資公司 | 中華民國 | 租賃 | 577,457 | 577,457 | 577,457 | 577,457 | 60,019 | 33 | 1,267,538 | 244,669 | 244,669 | 244,669 | 244,669 | 244,669 | 244,669 | 244,669 | 244,669 | 244,669 | 244,669 | 244,669 | 244,669 | 子 |
| | 遠百新世紀開發公司 | 中華民國 | 大型購物中心 | 185,272 | 185,272 | 185,272 | 185,272 | 24,250 | 100 | 312,780 | 18,229 | 18,229 | 18,229 | 18,229 | 18,229 | 18,229 | 18,229 | 18,229 | 18,229 | 18,229 | 18,229 | 18,229 | 子 |
| | 太平洋流通投資公司 | 中華民國 | 投資 | 99,000 | 99,000 | 99,000 | 99,000 | 19,800 | 2 | 277,035 | 738,674 | 738,674 | 738,674 | 738,674 | 738,674 | 738,674 | 738,674 | 738,674 | 738,674 | 738,674 | 738,674 | 738,674 | 子 |
| | 英屬維京群島遠東百貨公司 | 英屬維京群島 | 投資 | 123,778 | 123,778 | 123,778 | 123,778 | 68 | 24 | 372,899 | 198,262 | 198,262 | 198,262 | 198,262 | 198,262 | 198,262 | 198,262 | 198,262 | 198,262 | 198,262 | 198,262 | 198,262 | 子 |
| | 遠東巨城購物中心 | 香港 | 投資 | 2,442,344 | 2,442,344 | 2,442,344 | 2,442,344 | 7,600 | 40 | 1,619,644 | 57,784 | 57,784 | 57,784 | 57,784 | 57,784 | 57,784 | 57,784 | 57,784 | 57,784 | 57,784 | 57,784 | 57,784 | 子 |
| 亞東百貨公司 | 太平洋流通投資公司 | 中華民國 | 投資 | 200,000 | 200,000 | 200,000 | 200,000 | 20,000 | 40 | 149,663 | 738,674 | 738,674 | 738,674 | 738,674 | 738,674 | 738,674 | 738,674 | 738,674 | 738,674 | 738,674 | 738,674 | 738,674 | 子 |
| 裕民公司 | 太平洋流通投資公司 | 中華民國 | 投資 | 55,000 | 55,000 | 55,000 | 55,000 | 11,000 | 1 | 153,676 | 738,674 | 738,674 | 738,674 | 738,674 | 738,674 | 738,674 | 738,674 | 738,674 | 738,674 | 738,674 | 738,674 | 738,674 | 子 |
| 遠東鴻利多公司 | 太平洋流通投資公司 | 中華民國 | 投資 | 1,200 | 1,200 | 1,200 | 1,200 | 200 | - | 2,600 | 738,674 | 738,674 | 738,674 | 738,674 | 738,674 | 738,674 | 738,674 | 738,674 | 738,674 | 738,674 | 738,674 | 738,674 | 子 |
| 太平洋流通投資公司 | 太平洋流通投資公司 | 中華民國 | 投資 | 8,400 | 8,400 | 8,400 | 8,400 | 1,400 | - | 17,602 | 738,674 | 738,674 | 738,674 | 738,674 | 738,674 | 738,674 | 738,674 | 738,674 | 738,674 | 738,674 | 738,674 | 738,674 | 子 |
| 太平洋興業公司 | 太平洋興業公司 | 中華民國 | 投資 | 4,469,904 | 4,469,904 | 4,469,904 | 4,469,904 | 650,817 | 79 | 10,226,324 | 980,487 | 980,487 | 980,487 | 980,487 | 980,487 | 980,487 | 980,487 | 980,487 | 980,487 | 980,487 | 980,487 | 980,487 | 關 |
| 太平洋崇光百貨公司 | 豐洋興業公司 | 香港 | 百貨買賣 | 62,480 | 62,480 | 62,480 | 62,480 | 6,465 | 3 | 92,927 | 167,392 | 167,392 | 167,392 | 167,392 | 167,392 | 167,392 | 167,392 | 167,392 | 167,392 | 167,392 | 167,392 | 167,392 | 關 |
| | 豐洋興業公司 | 香港 | 投資 | 4,000,000 | 4,000,000 | 4,000,000 | 4,000,000 | 11,400 | 60 | 3,287,392 | 167,392 | 167,392 | 167,392 | 167,392 | 167,392 | 167,392 | 167,392 | 167,392 | 167,392 | 167,392 | 167,392 | 167,392 | 關 |
| | 豐洋興業公司 | 中華民國 | 投資 | 525,000 | 525,000 | 525,000 | 525,000 | 50,209 | 26 | 517,482 | 167,392 | 167,392 | 167,392 | 167,392 | 167,392 | 167,392 | 167,392 | 167,392 | 167,392 | 167,392 | 167,392 | 167,392 | 關 |
| | 豐洋興業公司 | 中華民國 | 投資 | 270,641 | 270,641 | 270,641 | 270,641 | 26,764 | 50 | - | - | - | - | - | - | - | - | - | - | - | - | - | 子 |
| | 聯青投資公司 | 香港 | 投資 | 357,050 | 357,050 | 357,050 | 357,050 | 100,000 | 48 | - | - | - | - | - | - | - | - | - | - | - | - | - | 關 |
| | Pacific Venture Investment Ltd. | 中華民國 | 投資 | 32,984 | 32,984 | 32,984 | 32,984 | 7,120 | 34 | - | - | - | - | - | - | - | - | - | - | - | - | - | 關 |
| | 崇光興業公司 | 中華民國 | 信用卡業務 | 999,900 | 999,900 | 999,900 | 999,900 | 99,990 | 100 | - | - | - | - | - | - | - | - | - | - | - | - | - | 子 |
| | 太崇投資公司 | 中華民國 | 投資 | 11,500 | 11,500 | 11,500 | 11,500 | 1,639 | 10 | 20,085 | 27,755 | 27,755 | 27,755 | 27,755 | 27,755 | 27,755 | 27,755 | 27,755 | 27,755 | 27,755 | 27,755 | 27,755 | 關 |
| | 鼎鼎聯合行銷公司 | 中華民國 | 行銷 | 300,000 | 300,000 | 300,000 | 300,000 | 30,000 | 60 | 224,495 | 57,784 | 57,784 | 57,784 | 57,784 | 57,784 | 57,784 | 57,784 | 57,784 | 57,784 | 57,784 | 57,784 | 57,784 | 關 |
| | 遠東巨城購物中心 | 中華民國 | 百貨買賣 | 49,850 | 49,850 | 49,850 | 49,850 | 4,985 | 11 | 3,104 | 139,794 | 139,794 | 139,794 | 139,794 | 139,794 | 139,794 | 139,794 | 139,794 | 139,794 | 139,794 | 139,794 | 139,794 | 關 |
| | 亞東電子商務公司 | 中華民國 | 電子商務 | 225,000 | 225,000 | 225,000 | 225,000 | 22,500 | 15 | 202,401 | 113,538 | 113,538 | 113,538 | 113,538 | 113,538 | 113,538 | 113,538 | 113,538 | 113,538 | 113,538 | 113,538 | 113,538 | 關 |
| | 遠鑫電子票證公司 | 中華民國 | 電子票證 | 1,234,350 | 1,234,350 | 1,234,350 | 1,234,350 | 39,000 | 100 | 5,103,553 | 1,355,738 | 1,355,738 | 1,355,738 | 1,355,738 | 1,355,738 | 1,355,738 | 1,355,738 | 1,355,738 | 1,355,738 | 1,355,738 | 1,355,738 | 1,355,738 | 關 |
| 太平洋中國控股(香港)公司 | 太平洋中國控股公司 | 香港 | 投資 | 47 | 47 | 47 | 47 | 2 | 100 | 49 | - | - | - | - | - | - | - | - | - | - | - | - | 子 |

註 1：原始投資金額涉及外幣者，按 103 年 12 月 31 日匯率 US\$31.65 換算。

註 2：係採用權益法之投資 2,599,719 仟元減除因持有母公司股票重分類至庫藏股票 97,110 仟元後之餘額。

註 3：因被投資公司太崇投資公司已進入破產程序及聯青投資公司已全數沖轉為零，亦不負擔其任何債務，故未揭露該被投資公司有開資訊。

遠東百貨股份有限公司

大陸投資資訊

民國 103 年 1 月 1 日至 12 月 31 日

附表七

單位：除另註明外，
為新台幣仟元

| 大陸被投資公司名稱 | 主要營業項目 | 實收資本額 (註 1) | 投資方式 (註 7) | 本 自 累 積 投 資 金 額 (註 1) | 本 自 累 積 投 資 金 額 (註 1) | 本 自 累 積 投 資 金 額 (註 1) | 末 出 出 金 額 (註 1) | 被 本 本 期 期 損 益 (註 5) | 本 公 司 直 接 或 間 接 投 資 之 持 股 比 例 (%) | 本 期 認 列 損 益 (註 5) | 帳 面 價 值 | 截 止 已 匯 回 資 收 益 |
|----------------|---------|----------------|---------------|---|---|---|--------------------------------|--|--|-------------------------------------|------------------|--------------------------------------|
| | | | | | | | | | | | | |
| 上海太平洋百貨公司 | 百貨買賣 | \$ 560,205 | (2) | \$ 406,149 (註 2) | \$ - | \$ - | \$ 406,149 (註 2) | \$ 86,100 | 49 | \$ 8,674 | \$ 270,427 | \$ - |
| 成都高慶太平洋百貨公司 | 百貨買賣 | 221,550 | (2) | 221,550 (註 2) | - | - | 221,550 (註 2) | 887 | 67 | 596 | 76,465 | - |
| 成都全興大廈太平洋百貨公司 | 百貨買賣 | 31,334 | (2) | 31,334 (註 2) | - | - | 31,334 (註 2) | (12,865) | 67 | (8,640) | (151,473) | - |
| 重慶大都會廣場太平洋百貨公司 | 百貨買賣 | 94,950 | (2) | 94,950 (註 2) | - | - | 94,950 (註 2) | 169,721 | 67 | 113,992 | 415,393 | - |
| 北京西單太平洋百貨公司 | 百貨買賣 | 379,800 | (2) | 208,890 (註 2) | - | - | 208,890 (註 2) | (6,358) | 37 | (2,349) | 39,349 | - |
| 重慶太平洋商業管理諮詢公司 | 諮詢服務 | 2,310,450 | (2) | 6,330 (註 2) | - | - | 6,330 (註 2) | (189,192) | 67 | (127,070) | 783,354 | - |
| 上海太平洋商業管理諮詢公司 | 諮詢服務 | 11,078 | (2) | 5,428 (註 2) | - | - | 5,428 (註 2) | 421 | 33 | 139 | 6,494 | - |
| 上海百鼎商業管理諮詢公司 | 諮詢服務 | 3,165 | (2) | - | - | - | - | (833) | 100 | (833) | 36,151 | - |
| 天津遠東百貨公司 | 百貨買賣 | 566,535 | (2) | 91,785 (註 3) | - | - | 91,785 (註 3) | (236,700) | 83 | (197,436) | (772,196) | - |
| 重慶遠東百貨公司 | 百貨買賣 | 88,620 | (2) | - | - | - | - | 380,173 | 100 | 380,173 | 1,766,859 | - |
| 成都百揚實業公司 | 百貨、物業管理 | 1,163,793 | (2) | - | - | - | - | 218,094 | 22 | - | 1,577,587 | - |
| 大連遠東百貨公司 | 百貨買賣 | 82,759 | (2) | - | - | - | - | (42,610) | 67 | (28,619) | 37,436 | - |
| 重慶市立洋百貨公司 | 百貨買賣 | 25,862 | (2) | - | - | - | - | (26) | 67 | (17) | (138,283) | - |
| 百發(中國)投資公司 | 投資 | 1,962,300 | (2) | - | - | - | - | (1,213,258) | 67 | (814,876) | (1,508,087) | - |
| 無錫遠東百貨商場公司 | 百貨買賣 | 569,700 | (2) | - | - | - | - | (293,766) | 67 | (197,306) | (517,498) | - |
| 成都遠東百貨公司 | 百貨買賣 | 759,600 | (2) | - | - | - | - | (715,916) | 67 | (480,840) | (1,287,404) | - |
| 成都北城遠東百貨公司 | 百貨買賣 | 316,500 | (2) | - | - | - | - | (208,058) | 67 | (139,741) | 31,939 | - |

| | | | |
|--|---|--------------------------------------|---|
| 本 期 大 陸 地 區 自 計 累 計 投 資 金 額 | 經 核 對 出 現 差 異 金 額 | 經 濟 部 投 資 准 則 | 依 經 濟 部 投 資 規 定 額 |
| \$ - (註 4) | \$250,446 (US\$ 7,913 仟元) (註 1 及 4) | 審 查 金 額 | 審 查 金 額 |
| | | 陸 地 地 區 投 資 限 額 | 陸 地 地 區 投 資 限 額 |
| | | \$ - (註 6) | \$ - (註 6) |

註 1：涉及外幣者，係按 103 年 12 月 31 日匯率 US\$31.65 換算。

註 2：係由前任股東匯出之款項。

註 3：係由子公司百揚投資公司所匯出之款項。

註 4：係本公司實際匯出及經投審會核准金額，未含子公司匯出及其經投審會核准金額。

註 5：經與中華民國會計師事務所所有合作關係之國際性會計師事務所查核簽證之財務報表。

註 6：本公司獲經濟部工業局核發工知字第 10100672580 號企業營運總部認定函，依「在大陸地區從事投資或技術合作審查原則」規定，本公司對大陸投資累計金額無上限之限制。

註 7：投資方式區分為下列 3 種

(1) 直接赴大陸地區從事投資。

(2) 透過第三地區公司再投資大陸。第三地區公司分別為英屬維京群島遠東百貨公司及太平洋中國控股公司。

(3) 其他方式。

柒、財務狀況及財務績效之檢討分析與風險事項

一、財務狀況分析

財務狀況比較分析表

單位：新台幣仟元

| 年度 項目 | 102 年度 | 103 年度 | 增(減)金額 | 變動比例 (%) |
|-------------|--------------------|--------------------|--------------------|-------------|
| 流動資產 | 21,652,112 | 19,315,267 | (2,336,845) | (11) |
| 採用權益法之投資 | 9,050,368 | 9,546,534 | 496,166 | 5 |
| 不動產、廠房及設備 | 52,166,888 | 47,426,385 | (4,740,503) | (9) |
| 其他資產 | 28,572,053 | 35,331,502 | 6,759,449 | 24 |
| 資產總額 | 111,441,421 | 111,619,688 | 178,267 | 0 |
| 流動負債 | 46,185,688 | 44,419,447 | (1,766,241) | (4) |
| 非流動負債 | 28,726,622 | 27,754,027 | (972,595) | (3) |
| 負債總額 | 74,912,310 | 72,173,474 | (2,738,836) | (4) |
| 歸屬於母公司業主之權益 | 29,026,003 | 31,655,800 | 2,629,797 | 9 |
| 股本 | 14,109,761 | 14,391,956 | 282,195 | 2 |
| 資本公積 | 3,498,174 | 3,498,252 | 78 | 0 |
| 保留盈餘 | 7,855,535 | 7,961,851 | 106,316 | 1 |
| 其他權益 | 3,659,643 | 5,900,851 | 2,241,208 | 61 |
| 庫藏股票 | (97,110) | (97,110) | - | - |
| 非控制權益 | 7,503,108 | 7,790,414 | 287,306 | 4 |
| 權益總額 | 36,529,111 | 39,446,214 | 2,917,103 | 8 |

金額變動達百分之十且金額達當年度資產總額百分之一以上項目分析說明如下：

1. 流動資產減少主要係現金及約當現金減少所致。
2. 其他資產增加主要係投資性不動產增加所致。
3. 其他權益增加主要係未實現重估增值增加所致。

二、財務績效分析

(一)財務績效比較分析表

單位：新台幣仟元

| 項目 \ 年度 | 102 年度 | 103 年度 | 增(減)金額 | 變動比例(%) |
|----------|------------|------------|-------------|---------|
| 營業收入 | 46,754,377 | 45,928,793 | (825,584) | (2) |
| 營業毛利 | 22,951,248 | 23,209,366 | 258,118 | 1 |
| 營業淨利 | 2,706,444 | 3,328,515 | 622,071 | 23 |
| 營業外收入及支出 | 1,313,323 | (238,715) | (1,552,038) | (118) |
| 稅前淨利 | 4,019,767 | 3,089,800 | (929,967) | (23) |
| 本期淨利 | 3,002,927 | 2,164,489 | (838,438) | (28) |

增減比例變動分析說明：

營業外收入及支出、稅前淨利及本期淨利減少主要係無形資產減損損失增加，又去年有處分備供出售金融資產，本期無此情事致營業外收入及支出、稅前淨利及本期淨利減少。

(二)營業毛利變動分析表：不適用。

三、現金流量分析

單位：新台幣仟元

| 期初現金餘額 (1) | 全年來自營業活動淨現金流量(2) | 全年因投資及籌資活動淨現金流量(3) | 現金剩餘數額 (1)+(2)-(3) | 現金不足額之補救措施 | |
|---------------|------------------|--------------------|-----------------------|------------|------|
| | | | | 投資計劃 | 理財計劃 |
| 13,221,405 | 6,450,707 | 8,719,194 | 10,952,918 | - | - |

1.本年度現金流量變動情形分析：

營業活動淨現金流入 65 億：主要來自於營運產生之現金流入。

投資活動淨現金流出 29 億：主要係取得不動產、廠房及設備。

籌資活動淨現金流出 58 億：主要係償還公司債及發放現金股利。

2.現金不足額之補救措施及流動性分析：無現金不足額之情形。

3.未來一年現金流動性分析：

| 期初現金餘額 (1) | 預計全年來自營業活動淨現金流量 (2) | 預計全年因投資及籌資活動淨現金流量(3) | 預計現金剩餘數額 (1)+(2)-(3) | 預計現金不足額之補救措施 | |
|---------------|------------------------|----------------------|-------------------------|--------------|------|
| | | | | 投資計劃 | 理財計劃 |
| 10,952,918 | 6,313,381 | 5,185,196 | 12,081,103 | - | - |

1.本年度現金流量變動情形分析：

營業活動淨現金流入 63 億：主要來自於營運產生之現金流入。

投資活動淨現金流出 37 億：主要係取得不動產、廠房及設備。

籌資活動淨現金流出 14 億：主要係償還公司債及發放現金股利。

2.現金不足額之補救措施及流動性分析：無現金不足額之情形。

四、最近年度重大資本支出對財務業務之影響

(一)重大資本支出之運用情形及資金來源

單位：新台幣仟元

| 計劃項目 | 實際或預期之資金來源 | 實際或預期完工日期 | 所需資金總額 | 實際資金運用情形 | | 預定資金運用情形 | | |
|-------------|------------|-----------|-----------|-----------------|--------|----------|---------|---------|
| | | | | 截至 102 年度實際投入資金 | 103 年度 | 104 年度 | 105 年度 | 106 年度 |
| 興建信義 A13 大樓 | 銀行借款 | 106 年 | 6,206,993 | 3,426,223 | 47,605 | 930,451 | 868,029 | 934,685 |

(二)預期可能產生效益：預計可增加之產銷量、值及毛利

單位：新台幣仟元

| 年 度 | 項 目 | 銷 售 值 | 毛 利 |
|-------|--------------|-----------|---------|
| 106 年 | 信義計劃區 A13 大樓 | 4,200,000 | 798,000 |

(三)其他效益說明：無。

五、最近年度轉投資政策、其獲利或虧損之主要原因、改善計畫及未來一年投資計畫

隨著國際經濟情勢轉趨穩定，國際市場之需求可望回升；展望未來，在美國經濟復甦，以及油價下跌等有利因素帶動下，同步推升相關產品出口與民間消費表現，並在政府持續推動觀光產業及開放陸客自由行政策之影響，都可望為國內百貨零售業注入成長的動力。

以合併公司之整體表現來看，遠百企業公司及遠東都會公司的獲利已穩定上揚，亦將持續成長，因此合併公司採權益法認列之投資收益係來自於投資公司之穩定獲利；再者，本零售集團亦持續開發新的營運據點，如信義 A13 即將開發，預期可擴大營業規模以提高市場佔有率，並秉持身為台灣第一家百貨公司的傳統和精神，深耕台灣，放眼大陸，提供全方位及全客層的商品和服務，以滿足兩岸消費者之需求。

隨著零售事業體陸續拓展後，獲利將可望挹注新的成長動能，對於本零售集團整體營收與獲利之成長也將更為顯著。此外，本公司及子公司仍採審慎之投資評估策略，持續強化轉投資事業之管理及提升營運之綜效下，以達成功之多角化經營目標。

六、風險事項分析評估

(一)最近年度及截至年報刊印日止，利率、匯率變動、通貨膨脹情形對公司損益之影響及未來因應措施

1、利率變動對公司損益之影響及未來因應措施：

因合併公司內之個體同時以固定及浮動利率借入資金，因而產生利率暴險。合併公司藉由維持一適當之固定及浮動利率組合來管理利率風險。

融負債，進行風險衡量。集團內部向主要管理階層報告利率時所使用之變動率為利率增加或減少一百個基點，此亦代表管理階層對利率之合併公司於資產負債表日受利率暴險之金融資產及金融負債帳面金額如下：

| | 104年3月31日 | 103年12月31日 | 103年3月31日 | 103年1月1日 |
|-----------|--------------|--------------|--------------|--------------|
| 具公允價值利率風險 | | | | |
| —金融資產 | \$ 3,272,407 | \$ 6,173,567 | \$ 4,323,974 | \$ 7,956,213 |
| —金融負債 | 16,635,632 | 15,523,956 | 15,801,496 | 19,083,292 |
| 具現金流量利率風險 | | | | |
| —金融資產 | 1,961,125 | 2,900,967 | 2,366,591 | 3,477,378 |
| —金融負債 | 20,121,894 | 16,055,527 | 22,292,694 | 19,197,161 |

敏感度分析

下列敏感度分析係依資產負債表日之利率暴險而決定，對於浮動利率之金融資產及金融負債，進行風險衡量。集團內部向主要管理階層報告利率時所使用之變動率為利率增加或減少一百個基點，此亦代表管理階層對利率之合理可能變動範圍之評估。

若利率增加或減少一百個基點，在所有其他變數維持不變之情況下，合併公司 104 年及 103 年 1 月 1 日至 3 月 31 日之稅前淨利分別將減少或增加 181,608 仟元及 199,261 仟元。

2、匯率變動對公司損益之影響及未來因應措施：

合併公司因持有外幣資產及負債，因而使合併公司產生匯率變動暴險。

合併公司於資產負債表日非功能性貨幣計價之貨幣性資產與貨幣性負債帳面金額（包含合併財務報告中已沖銷之非功能性貨幣計價之貨幣性項目）如下：

| | 104年3月31日 | 103年12月31日 | 103年3月31日 | 103年1月1日 |
|------------|------------|------------|------------|------------|
| <u>資 產</u> | | | | |
| 美 金 | \$ 105,830 | \$ 85,810 | \$ 106,032 | \$ 123,024 |
| <u>負 債</u> | | | | |
| 美 金 | \$ 123,102 | \$ 127,789 | \$ 163,596 | \$ 161,676 |

敏感度分析

合併公司主要受到美元貨幣匯率波動之影響。下列敏感度分析係依資產負債表日之匯率暴險而決定，對於流通在外之外幣貨幣性項目，進行風險衡量。集團內部向主要管理階層報告匯率時所使用之變動率為匯率增加或減少 1%，此亦代表管理階層對匯率之合理可能變動範圍之評估。

若匯率增加或減少 1%，在所有其他變數維持不變之情況下，合併公司 104 年及 103 年 1 月 1 日至 3 月 31 日之稅前淨利或權益將分別減少或增加 5,406 仟元及 17,540 仟元。

3、通貨膨脹情形對公司損益之影響及未來因應措施：

103年消費者物價指數（CPI）較102年上漲1.2%，整體物價走勢平穩。與102年相較，103年食物類上漲3.74%，為CPI上漲主因，相較於亞洲鄰近國家漲幅整體物價走勢平穩。103年度及截至年報刊印日止，合併公司尚未因通貨膨脹而產生立即性之重大影響。

(二)最近年度及截至年報刊印日止，公司從事高風險、高槓桿投資、資金貸與他人、背書保證及衍生性商品交易之政策、獲利或虧損之主要原因及未來因應措施

- 1、高風險、高槓桿之投資：合併公司於103年度及104年3月31日止，並無從事高風險、高槓桿投資之情形。
- 2、資金貸與：合併公司截至103年度及104年3月31日止，資金貸與餘額分別為新台幣9,715,781仟元及新台幣10,397,093仟元。合併公司資金貸與他人作業之執行，必須遵循經董事會及股東會通過之「資金貸與他人作業程序」辦理，以符合風險控管，避免對公司產生不利影響。
- 3、背書保證：合併公司截至103年度及104年3月31日止，背書保證餘額分別為新台幣26,855,226仟元及新台幣20,397,874仟元。合併公司背書保證作業之執行，必須遵循經董事會及股東會通過之「背書保證作業程序」辦理，以符合風險控管，避免對公司產生不利影響。
- 4、衍生性商品交易：合併公司於103年度及104年3月31日止，並無從事衍生性商品交易之情形。

(三)最近年度及截至年報刊印日止，公司未來研發計畫及預計投入之研發費用

合併公司本身並無參與產品之研發與製造，故無研發計畫與費用之情事。但以行業特性觀之，人才養成與培育及經營管理人員素質的提昇，則是企業邁向國際化的必要條件，隨著全球產業競爭加劇，商場戰爭不再只是金錢而是人才的戰爭，快速提昇人才競爭力即成為展店成功的關鍵因素，合併公司將致力於『軟實力』之提昇，積極推動企業文化及品牌價值，藉由完善的教育訓練機制，提供系統化及專業化之服務品質培育課程，培養員工專業、領導及創新之能力，以因應產業快速變化的發展趨勢，進一步提昇企業競爭力。

(四)最近年度及截至年報刊印日止，國內外重要政策及法律變動對公司財務業務之影響及因應措施

本公司對於最近年度國內外重要政策及法律變動均已採取適當之因應措施，未來本公司法務、財務及會計等單位將隨時掌握最新法規變動資訊，並徵詢律師、會計師等專業意見，針對國內外重要政策及法律變動研議因應措施，以達守法及降低公司財務業務所受之影響。

(五)最近年度及截至年報刊印日止，科技改變及產業變化對公司財務業務之影響及因應措施

一百零三年度

- 1、持續e化工程，完成進銷存系統升級，加強系統功能，提升管理效率。優化贈品系統，系統直接列印抵用券，節省抵用券管理人力及印刷成本，並使贈品兌換速度大為加快，提升服務品質。導入表單簽核系統及導入遠鑫墊子錢包等。
- 2、落實行動管理，自行開發平板裝置及手機APP，第一季完成即時業績之內部APP，第二季完成VIP APP。

一百零四年度

- 1、持續擴大e化工程，優化贈品系統，抵用券兌回管理。導入表單簽核系統，逐步擴大無紙化範圍，連結帳務系統，達成節能減碳，節省成本，提升效率之目標。導入商業智慧系統，全方位資料整合，建立單一平台，提供個人自助式分析服務。
- 2、開發行動APP，第二季將完成官方版APP及iBeacon樓面行動推播裝置佈建。第三季完成樓面專櫃業績查詢之內部APP，並結合行動導航，開發餐廳訂位之遠百APP。科技日新月異，網路無遠弗屆，智慧型手機，平板電腦等行動裝置更形蓬勃發展；APP，雲端應用等服務快速興起，造就了網路商機，並衝擊實體市場。有鑑於此，本公司持續致力於運用高科技產品，深化走動式管理，啟動虛擬與實體整合之行銷模式，以創造更高業績。

(六)最近年度及截至年報刊印日止，企業形象改變對企業危機管理之影響及因應措施

103年度及截至年報刊印日止，合併公司並無企業形象改變造成危機之情事。

(七)最近年度及截至年報刊印日止，公司進行併購之預期效益、可能風險及因應措施

103年度及截至年報刊印日止，合併公司尚無併購之計劃。惟將來若有併購計畫時，將依合併公司取得或處分資產處理程序，秉持審慎評估之態度，考量合併是否能為公司帶來具體績效，以確實保障公司利益及股東權益。

(八)最近年度及截至年報刊印日止，公司擴充廠房之預期效益、可能風險及因應措施

合併公司對於擴充營業據點之規劃皆有相關單位詳細評估與規劃，並藉由縝密之財務模組充分評估預期效益與可能風險；新營業據點成立後，隨時密切注意產業變動情形及營業狀況，針對可能產生之風險提出適當的因應措施。

(九)最近年度及截至年報刊印日止，公司進貨或銷貨集中所面臨之風險及因應措施

本公司係屬百貨零售業，銷售商品品項多元，且未對單一廠商或客戶集中進貨或銷貨，故無進貨或銷貨集中風險之情事。

(十)最近年度及截至年報刊印日止，公司董事、監察人或持股超過百分之十之大股東，股權之大量移轉或更換對公司之影響、風險及因應措施

103年度及截至年報刊印日止，合併公司並無股權之大量移轉或更換之情事。

(十一)最近年度及截至年報刊印日止，公司經營權之改變對公司之影響、風險及因應措施

103年度及截至年報刊印日止，合併公司並無經營權改變之情事發生。

(十二)訴訟或非訟事件

請參閱年報第 198 頁至第 202 頁。

(十三)公司有無採用避險會計及其目標與方法：合併公司並未採用避險會計，故不適用。

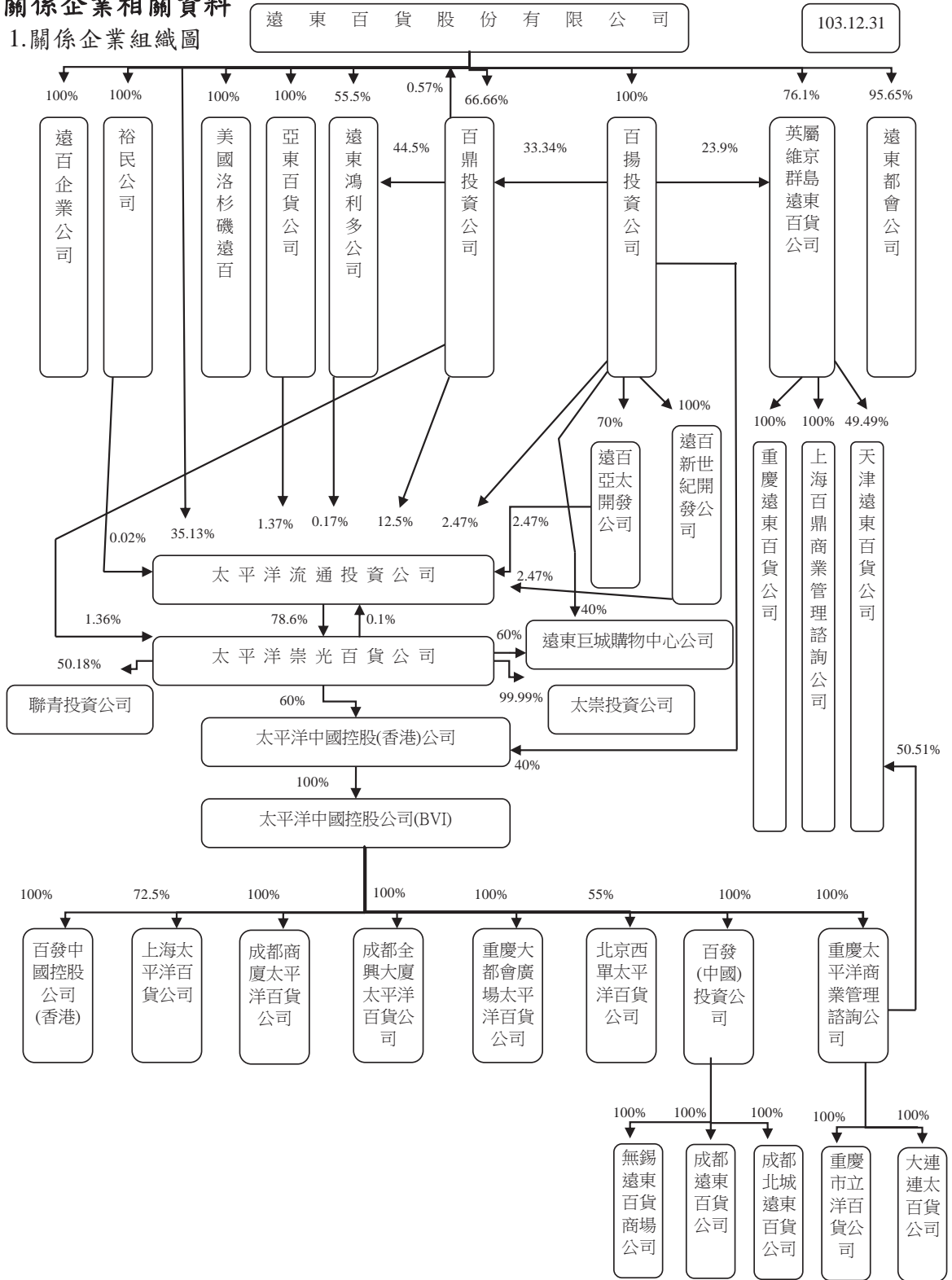
(十四)其他重要風險及因應措施：不適用。

七、其他重要事項：無。

捌、特別記載事項

一、關係企業相關資料

1. 關係企業組織圖



註：因被投資公司太崇投資公司已進入破產程序及聯青投資公司投資金額合併公司已全數沖轉為零，亦不負擔其任何債務，故未將其列入本合併財務報表之編製個體。

2.各關係企業基本資料

單位：除另予註明者外，餘係新台幣仟元

| 企業名稱 | 設立日期 | 地 址 | 實收資本額 | 主要營業或 生產項目 |
|------------------|----------|--|---------------|---------------|
| 遠東百貨公司 | 56.08.31 | 新北市板橋區新站路 16 號 18F | 14,391,956 | 百貨買賣 |
| 遠百企業公司 | 74.04.24 | 新北市板橋區貴興路 101 號 | 1,697,440 | 商品量販 |
| 百鼎投資公司 | 75.12.10 | 新北市板橋區新站路 16 號 18F | 1,800,000 | 投 資 |
| 百揚投資公司 | 78.07.28 | 新北市板橋區新站路 16 號 18F | 6,529,911 | 投 資 |
| 裕民公司 | 62.06.20 | 台北市仁愛路四段 64 號 7F | 35,000 | 廣告及進口 商品代理 |
| 亞東百貨公司 | 61.09.16 | 台北市敦化南路二段 203 號 B2-5F 及 209 號 1F | 170,000 | 百貨買賣 |
| 遠東鴻利多公司 | 81.12.11 | 新北市板橋區新站路 16 號 18F | 28,300 | 建物出租 |
| 遠百亞太開發公司 | 86.11.11 | 新北市板橋區新站路 16 號 18F | 2,100,000 | 大型購物中心 |
| 遠百新世紀開發公司 | 88.11.11 | 新北市板橋區新站路 16 號 18F | 302,500 | 大型購物中心 |
| 美國洛杉磯 遠東百貨公司 | 69.04.17 | 13360 East Firestone Blvd. Suite #I, Santa Fe Springs, CA90670U.S.A. | USD 950,000 | 貿 易 |
| 英屬維京群島 遠東百貨公司 | 83.08.15 | Portcullis TrustNet Chambers P.O. Box 3444 Road Town Tortola British Virgin Islands | USD 2,862,200 | 投 資 |
| 太平洋流通投資公司 | 88.06.29 | 台北市大安區仁愛路四 段 64 號 7 樓 | 8,020,000 | 投 資 |
| 太平洋崇光百貨公司 | 74.04.16 | 台北市忠孝東路四段 45 號 B1-B3 及 1F-13F | 8,280,000 | 百貨買賣 |

| 企業名稱 | 設立日期 | 地址 | 實收資本額 | 主要營業或生產項目 |
|----------------|----------|---|---------------|-----------|
| 太平洋中國控股(香港)公司 | 91.06.19 | 2503 Bank of America Tower 12 Harcourt Road, Central Hong Kong | USD19,000,000 | 投資 |
| 太平洋中國控股公司 | 85.09.20 | Omar Hodge Building, Wickhams Cay I, P.O.BOX362, Road Town, Tortola, British Virgin Islands | USD39,000,000 | 投資 |
| 百發中國控股公司 | 97.12.22 | 2503 Bank of America Tower, 12 Harcourt Road, Central, Hong Kong | USD1,500 | 投資 |
| 上海太平洋百貨公司 | 82.10.07 | 上海市徐匯區衡山路932號 | USD17,700,000 | 百貨買賣 |
| 成都商廈太平洋百貨公司 | 82.07.28 | 四川省成都市人民中路二段68號10F | USD7,000,000 | 百貨買賣 |
| 成都全興大廈太平洋百貨公司 | 85.01.12 | 四川省成都市人民中路二段68號 | USD990,000 | 百貨買賣 |
| 重慶大都會廣場太平洋百貨公司 | 86.01.09 | 重慶市渝中區鄒容路68號 | USD3,000,000 | 百貨買賣 |
| 北京西單太平洋百貨公司 | 90.10.23 | 北京市朝陽區工體北路甲2號盈科中心3F | USD12,000,000 | 百貨買賣 |
| 重慶太平洋商業管理諮詢公司 | 89.01.27 | 重慶市渝中區鄒容路68號 | USD73,000,000 | 諮詢服務 |
| 大連連太百貨公司 | 91.04.09 | 大連市中山區解放路19號 | RMB16,000,000 | 百貨買賣 |
| 重慶市立洋百貨公司 | 91.05.29 | 重慶市江北區北城天街10號 | RMB5,000,000 | 百貨買賣 |
| 上海百鼎商業管理諮詢公司 | 93.08.18 | 上海市徐匯區漕溪北路88號2703~2707室 | USD100,000 | 諮詢服務 |
| 重慶遠東百貨公司 | 93.06.02 | 重慶市江北區洋河路10號 | USD2,800,000 | 百貨買賣 |
| 遠東都會公司 | 93.09.16 | 北市大安區仁愛路4段64號7樓 | 500,000 | 百貨超市 |
| 天津遠東百貨公司 | 94.07.05 | 天津市南開區東馬路138號新安商務中心5樓503 | USD17,900,000 | 百貨買賣 |

| 企業名稱 | 設立日期 | 地址 | 實收資本額 | 主要營業或生產項目 |
|------------|-----------|------------------------------|---------------|-----------|
| 百發(中國)投資公司 | 98.04.16 | 上海市浦東新區東方路800號寶安大廈2104室 | USD62,000,000 | 投資 |
| 無錫遠東百貨商場公司 | 98.11.24 | 無錫市崇安區中山路531號 | USD18,000,000 | 百貨買賣 |
| 成都遠東百貨公司 | 99.12.02 | 成都市錦江區東御街18號 | USD34,000,000 | 百貨買賣 |
| 遠東巨城購物中心公司 | 99.12.02 | 台北市大安區敦化南路二段207號20樓 | 500,000 | 百貨買賣 |
| 成都北城遠東百貨公司 | 102.10.09 | 四川省成都市金牛區五福橋東路9號之龍湖北城天街購物中心內 | USD10,000,000 | 百貨買賣 |

3.推定關係者相同股東資料：不適用。

4.整體關係企業經營業務所涵蓋之行業及其往來分工情形：請參閱2。

5.各關係企業董監事、總經理資料

基準日：103年12月31日單位：股；%

| 企業名稱 | 職 稱 | 姓名或代表人 | 持有股份 | | | |
|--------|--------|----------------------------------|--------------------------|-------------|------------|-------|
| | | | 股 數 | 持股比例 | | |
| 遠東百貨公司 | 董事 | 徐旭東(董事長) | 1,779,835 | 0.12 | | |
| | | 鼎鼎企業管理顧問公司 | 73,009 | 0.01 | | |
| | | 徐雪芳 | — | — | | |
| | | 遠東新世紀公司 | 241,769,702 | 16.80 | | |
| | | 羅仕清、徐國玲 | — | — | | |
| | | 亞洲水泥公司 | 80,052,950 | 5.56 | | |
| | | 梁錦琳 | — | — | | |
| | 監察人 | 魏永篤(獨立董事) | 0 | 0 | | |
| | | 簡又新(獨立董事) | 0 | 0 | | |
| | | 東聯化學公司 | 14,378,228 | 1.00 | | |
| | | 王嘉聰 | — | — | | |
| 經理人 | 裕利投資公司 | 1,769,001 | 0.12 | | | |
| | 李靜芳 | — | — | | | |
| 遠百企業公司 | 董事 | 徐旭東(董事長) | 1,173,788 | 0.08 | | |
| | | 徐雪芳 | — | — | | |
| | | 遠東百貨公司 | 169,744,000 | 100.00 | | |
| | | 徐旭東(董事長)、徐雪芳、莊金龍、邵瑞蕙、葉清水、鄒德祥、劉朝雄 | — | — | | |
| | | 葉清水、鄒德祥、劉朝雄 | — | — | | |
| | 監察人 | 遠東百貨公司 | 169,744,000 | 100.00 | | |
| | | 王嘉聰、倪候昆 | — | — | | |
| | | 董事 | 遠東百貨公司 | 119,980,876 | 66.66 | |
| | | | 徐旭東(董事長)、徐雪芳、王孝一、鄒德祥、倪候昆 | — | — | |
| | | | 監察人 | 百揚投資公司 | 60,019,124 | 33.34 |
| | | | | 羅仕清、王嘉聰 | — | — |
| 徐旭東 | — | | | — | | |
| 經理人 | 遠東百貨公司 | 徐雪芳(董事長)、徐旭東、倪候昆 | 652,991,127 | 100.00 | | |
| | | 徐雪芳 | — | — | | |
| | | 徐旭東 | — | — | | |
| 百揚投資公司 | 監察人 | 遠東百貨公司 | 652,991,127 | 100.00 | | |
| | | 王嘉聰 | — | — | | |
| | 徐旭東 | — | — | | | |
| 裕民公司 | 董事 | 遠東百貨公司 | 3,500,000 | 100.00 | | |
| | | 徐雪芳(董事長)、徐旭東、鄒德祥 | — | — | | |
| | 監察人 | 遠東百貨公司 | 3,500,000 | 100.00 | | |
| 王嘉聰 | — | — | | | | |

| 企業名稱 | 職 稱 | 姓名或代表人 | 持有股份 | |
|--------------|-----|--------------------------------------|------------------------------------|-------------------------|
| | | | 股 數 | 持股比例 |
| 亞東百貨公司 | 董事 | 遠東百貨公司 徐雪芳(董事長)、徐旭東、葉清水、鄒德祥、張宗元 | 17,000,000 — | 100.00 — |
| | 監察人 | 遠東百貨公司 王嘉聰、倪候昆 | 17,000,000 — | 100.00 — |
| 遠東鴻利多公司 | 董事 | 遠東百貨公司 徐雪芳(董事長)、徐旭東、莊金龍 | 1,570,650 — | 55.50 — |
| | 監察人 | 百鼎投資公司 羅仕清 | 1,259,350 — | 44.50 — |
| 遠百亞太開發公司 | 董事 | 百揚投資公司 徐旭東(董事長)、徐雪芳、王嘉聰、鄒德祥 | 147,000,000 — | 70.00 — |
| | 監察人 | 亞洲水泥公司 李坤炎 遠鼎公司 邵瑞蕙、施岳明、熊棣華 | 52,500,000 — 10,500,000 — | 25.00 — 5.00 — |
| 遠百新世紀開發公司 | 董事 | 百揚投資公司 徐旭東(董事長)、徐雪芳、鄒德祥 | 30,250,000 — | 100.00 — |
| | 監察人 | 百揚投資公司 王孝一 | 30,250,000 — | 100.00 — |
| 美國洛杉磯遠東百貨公司 | 董事 | 遠東百貨公司 羅仕清、陳廷孟、陳瑞源 | 950,000 — | 100.00 — |
| | 經理人 | 羅仕清 | — | — |
| 英屬維京群島遠東百貨公司 | 董事 | 遠東百貨公司 徐旭東、徐雪芳、黃茂德 | 217,800 — | 76.10 — |
| 太平洋流通投資公司 | 董事 | 徐旭東(董事長) 遠百亞太開發公司 黃茂德 | — 19,800,000 — | — 2.47 — |
| | 監察人 | 遠百新世紀開發公司 羅仕清 大聚化學纖維公司 杜金森 | 19,800,000 — 27,681,274 — | 2.47 — 3.45 — |

| 企業名稱 | 職 稱 | 姓名或代表人 | 持有股份 | |
|---------------|--------|--------------------------------|-----------------|--------|
| | | | 股 數 | 持股比例 |
| 太平洋崇光百貨公司 | 董事 | 黃晴雯(董事長) | — | — |
| | | 徐旭東 | 672,077 | 0.08 |
| | | 太平洋流通投資公司 | 650,817,194 | 78.60 |
| | | 黃茂德(副董事長)、李彬 | — | — |
| | 王孝一 | 504,056 | 0.06 | |
| 監察人 | 百鼎投資公司 | 11,253,943 | 1.36 | |
| | 王景益 | — | — | |
| 太平洋中國控股(香港)公司 | 董事 | 太平洋崇光百貨公司 | 11,400,000 | 60.00 |
| | | 黃晴雯(董事長)、鄭澄宇、羅仕清 | — | — |
| | | 百揚投資公司 | 7,600,000 | 40.00 |
| | 蔡敏雄 | — | — | |
| 經理人 | 羅仕清 | — | — | |
| 太平洋中國控股公司 | 董事 | 太平洋中國控股(香港)公司 | 39,000,000 | 100.00 |
| | 經理人 | 黃晴雯(董事長)、杜金森、吳大中、鄭澄宇 羅仕清 | — — | — — |
| 百發中國控股公司 | 董事 | 太平洋中國控股公司 | * USD1,500 | 100.00 |
| | 經理人 | 徐雪芳(董事長)、黃晴雯、羅仕清 | — | — |
| | | 羅仕清 | — | — |
| 上海太平洋百貨公司 | 董事 | 徐家匯商城集團 | * USD 4,867,500 | 27.5 |
| | | 李強(董事長)、李夢弼、葉明華 | — | — |
| | | 太平洋中國控股公司 | *USD12,832,500 | 72.5 |
| | | 杜金森(副董事長)、吳大中、汪郭鼎松、 陳中信、楊政憲 | — | — |
| | 監事 | 徐家匯商城集團 | * USD 4,867,500 | 27.5 |
| | | 俞忠勇 | — | — |
| | | 太平洋中國控股公司 | *USD12,832,500 | 72.5 |
| | | 陳永和 | — | — |
| 經理人 | 蘇伯勳 | — | — | |
| 成都商廈太平洋百貨公司 | 董事 | 太平洋中國控股公司 | * USD7,000,000 | 100.00 |
| | | 杜金森、吳大中、羅仕清、陳清海 | — | — |
| | | 成商集團 | — | — |
| | | 高宏彪(董事長)、王偉、陳建、鄭怡 | — | — |
| | 經理人 | 陳中信 | — | — |

| 企業名稱 | 職 稱 | 姓名或代表人 | 持有股份 | |
|----------------------------|-----|-------------------------------|-----------------|--------|
| | | | 股 數 | 持股比例 |
| 成都全興 大廈太平 洋百貨公 司 | 董事 | 太平洋中國控股公司 | * USD990,000 | 100.00 |
| | | 杜金森、吳大中、楊政憲 | — | — |
| | 經理人 | 中鐵瑞城大廈 | — | — |
| | | 譚曉東(董事長)、張藝 陳清海 | — | — |
| 重慶大都 會廣場太 平洋百貨 公司 | 董事 | 太平洋中國控股公司 | * USD3,000,000 | 100.00 |
| | 監察人 | 杜金森(董事長)、吳大中、陳清海、羅仕清、 楊政憲 | — | — |
| | | 太平洋中國控股公司 | * USD3,000,000 | 100.00 |
| | | 陳永和 | — | — |
| 北京西單 太平洋百 貨公司 | 董事 | 北平西單商場 | * USD4,200,000 | 35.00 |
| | | 莊曉為(董事長)、蔡玉龍、張力、張景琳 耀輝 | — | — |
| | 經理人 | 陳璧泉(副董事長) | * USD1,200,000 | 10.00 |
| | | 太平洋中國控股公司 | — | — |
| | | 杜金森(副董事長)、吳大中、羅仕清、王照宇、 陶玉聰 | * USD6,600,000 | 55.00 |
| | 陶玉聰 | — | — | |
| 重慶太平 洋商業管 理諮詢公 司 | 董事 | 太平洋中國控股公司 | *USD73,000,000 | 100.00 |
| | | 杜金森(董事長)、吳大中、楊政憲 | — | — |
| 大連連太 百貨公司 | 董事 | 重慶太平洋商業管理諮詢公司 | * RMB16,000,000 | 100.00 |
| | 監察人 | 杜金森(董事長)、王照宇、陳中信 | — | — |
| | | 重慶太平洋商業管理諮詢公司 | * RMB16,000,000 | 100.00 |
| | | 陳永和 | — | — |
| 重慶市立 洋百貨公 司 | 董事 | 重慶太平洋商業管理諮詢公司 | * RMB5,000,000 | 100.00 |
| | 監察人 | 杜金森(董事長)、楊政憲、鍾振揚 | — | — |
| | | 重慶太平洋商業管理諮詢公司 | * RMB5,000,000 | 100.00 |
| | | 羅仕清 | — | — |
| 上海百鼎 商業管理 諮詢公司 | 董事 | 英屬維京群島遠東百貨公司 | * USD100,000 | 100.00 |
| | | 王健誠(董事長)、蔡敏雄、倪候昆 | — | — |

| 企業名稱 | 職 稱 | 姓名或代表人 | 持有股份 | |
|------------|-----|--|---|--|
| | | | 股 數 | 持股比例 |
| 重慶遠東百貨公司 | 董事 | 英屬維京群島遠東百貨公司 王健誠(董事長)、蔡敏雄、楊政憲、湯治亞、倪候昆、鄒德祥 | * USD2,800,000 — | 100.00 — |
| | 監察人 | 英屬維京群島遠東百貨公司 陳永和 | * USD2,800,000 — | 100.00 — |
| 遠東都會公司 | 董事 | 遠東百貨公司 徐雪芳(董事長)、徐旭東、謝寬文、劉朝雄 | 47,826,920 — | 95.65 — |
| | 監察人 | 馬來西亞商都市百貨(納閩島)公司 鄒嘉華 百鼎投資公司 鄒德祥、倪候昆 | 2,171,400 — 1,680 — | 4.34 — 0.01 — |
| 天津遠東百貨公司 | 董事 | 重慶太平洋商業管理諮詢公司 汪郭鼎松(董事長)、吳大中、鍾振揚、王照宇 | * USD9,040,800 — | 50.51 — |
| | 監察人 | 英屬維京群島遠東百貨公司 鄒德祥(副董事長)、湯治亞、陳中信 重慶太平洋商業管理諮詢公司 羅仕清 英屬維京群島遠東百貨公司 倪候昆 | * USD8,859,200 — * USD9,040,800 — * USD8,859,200 — | 49.49 — 50.51 — 49.49 — |
| 百發(中國)投資公司 | 董事 | 太平洋中國控股公司 徐雪芳(董事長)、徐旭東、杜金森、吳大中、黃晴雯、劉志成、汪郭鼎松、李靜芳、羅仕清(總經理) | *USD62,000,000 — | 100.00 — |
| | 監察人 | 太平洋中國控股公司 湯治亞、陳廷孟 | *USD62,000,000 — | 100.00 — |
| 無錫遠東百貨商場公司 | 董事 | 百發(中國)投資公司 汪郭鼎松(董事長)、鍾振揚、劉志成、陳廷孟、楊政憲 | *USD18,000,000 — | 100.00 — |
| | 監察人 | 百發(中國)投資公司 倪候昆 | *USD18,000,000 — | 100.00 — |

| 企業名稱 | 職 稱 | 姓名或代表人 | 持有股份 | |
|------------|-----|---|---------------------|-------------|
| | | | 股 數 | 持股比例 |
| 成都遠東百貨公司 | 董事 | 百發(中國)投資公司 杜金森(董事長)、汪郭鼎松、陳中信、楊政憲、 陳永和 | *USD34,000,000 — | 100.00 — |
| | 監察人 | 百發(中國)投資公司 謝寬文 | *USD34,000,000 — | 100.00 — |
| | 經理人 | 陳清海 | | |
| 遠東巨城購物中心公司 | 董事 | 太平洋崇光百貨公司 李靜芳(董事長)、汪郭鼎松、羅仕清 | 30,000,000 — | 60.00 — |
| | | 百揚投資公司 湯治亞、劉志成 | 20,000,000 — | 40.00 — |
| | 監察人 | 楊政憲 | — | — |
| 成都北城遠東百貨公司 | 董事 | 百發(中國)投資公司 汪郭鼎松(董事長)、楊政憲、鍾振揚、李艾佳、 陳中信 | *USD10,000,000 — | 100.00 — |
| | 監察人 | 百發(中國)投資公司 陳永和 | *USD10,000,000 — | 100.00 — |

註一：大陸地區公司非為股份有限公司，故無股數，以美金元或人民幣元列示。

6.各關係企業營運概況

基準日：103年12月31日

單位：除每股盈餘為新台幣元外，餘為仟元

| 企業名稱 | 資本額 | 資產總額 | 負債總額 | 淨值 | 營業收入 | 營業(損)益 | 本期(損)益 (稅後) | 每股盈餘 (稅後) |
|---------------|------------|------------|------------|------------|------------|-------------|----------------|--------------|
| 遠東百貨公司 | 14,391,956 | 62,932,609 | 31,276,809 | 31,655,800 | 10,193,869 | 1,587,730 | 1,529,065 | 1.07 |
| 遠百企業公司 | 1,697,440 | 5,634,081 | 4,207,403 | 1,426,678 | 16,382,002 | 51,050 | 31,251 | 0.18 |
| 百鼎投資公司 | 1,800,000 | 5,945,863 | 1,985,391 | 3,960,472 | 274,412 | 244,442 | 244,472 | 1.36 |
| 百揚投資公司 | 6,529,911 | 8,309,815 | 143,340 | 8,166,475 | 63,254 | (371,294) | (383,814) | (0.59) |
| 裕民公司 | 35,000 | 107,788 | 2,276 | 105,512 | 2,661 | 281 | 11,527 | 3.29 |
| 亞東百貨公司 | 170,000 | 352,787 | 367,450 | (14,663) | 841,946 | (82,942) | (73,514) | (4.32) |
| 遠東鴻利多公司 | 28,300 | 31,483 | 2,117 | 29,366 | 1,351 | 1,271 | 1,271 | 0.45 |
| 遠百亞太開發公司 | 2,100,000 | 3,063,792 | 621,985 | 2,441,807 | 339,192 | 189,042 | 167,035 | 0.80 |
| 英屬維京群島遠東百貨公司 | 90,589 | 3,017,139 | 1,523,284 | 1,493,855 | 262,611 | 232,264 | 194,410 | 679.76 |
| 美國洛杉磯遠東百貨公司 | 30,068 | 4,490 | 76 | 4,414 | 3,572 | 40 | 38 | 0.04 |
| 遠百新世紀開發公司 | 242,500 | 320,431 | 2,713 | 317,718 | 18,280 | 18,195 | 18,195 | 0.75 |
| 太平洋流通投資公司 | 8,020,000 | 12,001,053 | 43,519 | 11,957,534 | 830,229 | 789,453 | 792,682 | 0.99 |
| 太平洋崇光百貨公司 | 8,280,000 | 35,840,882 | 22,829,139 | 13,011,743 | 11,857,625 | 2,591,154 | 1,049,199 | 1.27 |
| 太平洋中國控股(香港)公司 | 601,350 | 5,478,987 | - | 5,478,987 | 40,846 | (1,854,753) | (1,854,753) | (97.62) |
| 太平洋中國控股公司 | 1,234,350 | 2,134,084 | 2,711,693 | (577,609) | 72,643 | (1,338,754) | (1,355,738) | (34.76) |
| 百發中國控股公司 | 47 | 49 | - | 49 | - | - | - | - |
| 上海太平洋百貨公司 | 560,205 | 2,476,601 | 1,544,754 | 931,847 | 5,443,839 | 41,634 | 38,971 | N/A |

| 企 業 名 稱 | 資 本 額 | 資 產 總 額 | 負 債 總 額 | 淨 值 | 營 業 收 入 | 營 業 (損) 益 | 本 期 (損) 益 (稅 後) | 每 股 盈 餘 (稅 後) |
|----------------|-----------|-----------|-----------|-------------|-----------|-------------|------------------------|--------------------|
| 成都商廈太平洋百貨公司 | 221,550 | 170,669 | 32,087 | 138,582 | - | 2,543 | 24,481 | N/A |
| 成都全興大廈太平洋百貨公司 | 31,334 | 393,171 | 334,215 | 58,956 | 958,688 | (17,837) | (12,865) | N/A |
| 重慶大都會廣場太平洋百貨公司 | 94,950 | 1,305,434 | 686,963 | 618,471 | 2,620,882 | 226,066 | 169,721 | N/A |
| 北京西單太平洋百貨公司 | 379,800 | 136,750 | 30,229 | 106,521 | - | (6,485) | (6,358) | N/A |
| 重慶太平洋商業管理諮詢公司 | 2,310,450 | 2,748,008 | 752,691 | 1,995,317 | 2,116 | (26,771) | (27,000) | N/A |
| 大連連太百貨公司 | 82,759 | 502,632 | 446,894 | 55,738 | 214,933 | (49,629) | (42,610) | N/A |
| 重慶市立洋百貨公司 | 25,862 | 10,496 | 216,383 | (205,887) | 202 | (26) | (26) | N/A |
| 遠東都會公司 | 500,000 | 493,439 | 404,479 | 88,960 | 2,462,348 | 19,564 | 20,311 | 0.41 |
| 上海百鼎商業管理諮詢公司 | 3,165 | 55,723 | 19,572 | 36,151 | 15,486 | 2,034 | (12) | N/A |
| 天津遠東百貨公司 | 566,535 | 57,965 | 983,725 | (925,760) | 598,725 | (272,321) | (236,700) | N/A |
| 重慶遠東百貨公司 | 88,620 | 3,593,605 | 1,829,140 | 1,764,465 | 4,652,061 | 507,117 | 380,173 | N/A |
| 百發(中國)投資公司 | 1,962,300 | 2,110,915 | 6,791 | 2,104,124 | 41,891 | 3,588 | 4,482 | N/A |
| 無錫遠東百貨商場公司 | 569,700 | 275,899 | 1,046,393 | (770,494) | 546,615 | (293,214) | (293,766) | N/A |
| 成都遠東百貨公司 | 759,600 | 502,098 | 2,418,892 | (1,916,794) | 1,369,935 | (716,295) | (715,916) | N/A |
| 遠東巨城購物中心公司 | 500,000 | 1,134,517 | 760,359 | 374,158 | 717,954 | 56,521 | 57,784 | 1.16 |
| 成都北城遠東百貨公司 | 316,500 | 426,593 | 379,040 | 47,553 | 171,216 | (209,299) | (208,058) | N/A |

註一：大陸地區非股份有限公司，故無法計算每股盈餘

註二：資產負債表資料係依據 103 年底匯率換算(1 美元=31.65 新台幣;1 美元=6.119 RMB)

損益表資料係依據 103 年年平均匯率換算(1 美元=30.306 新台幣;1 美元=6.1424 RMB)

註三：上述金額係依據各公司 103 年度財報

(二)關係企業合併財務報表

聲 明 書

本公司 103 年度（自 103 年 1 月 1 日至 103 年 12 月 31 日止）依「關係企業合併營業報告書關係企業合併財務報表及關係報告書編製準則」應納入編製關係企業合併財務報告之公司與依國際會計準則第 27 號應納入編製母子公司合併財務報告之公司均相同，且關係企業合併財務報告所應揭露相關資訊於前揭母子公司合併財務報告中均已揭露，爰不再另行編製關係企業合併財務報告。

特此聲明

公司名稱：遠東百貨股份有限公司



負責人：徐 旭 東



中 華 民 國 104 年 3 月 25 日

(三)關係報告書：不適用。

二、最近年度及截至年報刊印日止，私募有價證券辦理情形：無。

三、最近年度及截至年報刊印日止，子公司持有或處分本公司股票情形

104年3月31日 單位：新臺幣仟元；股；%

| 子公司名稱 (註1) | 實收資本額 | 資金來源 | 本公司持股比例 | 取得或處分日期 | 取得股數及金額 (註2) | 處分股數及金額 (註2) | 投資損益 | 截至年報刊印日止持有股數及金額 (註3) | 設定權情形 | 本公司為子公司背書保證金額 | 本公司貸與子公司金額 |
|---------------------|---------------------|------|---------|---------|-----------------|-----------------|------|---------------------------|-------|---------------|------------|
| 百鼎投資股份有限公司 | 1,800,000 仟元 | - | 67% | 103年8月 | 160,921 股 | - | - | 8,207,004 股 217,075 仟元 | 無 | 650,000 仟元 | - |
| 本年度截至年報刊印日止 (註4) | 對本公司之財務績效及財務狀況皆無影響。 | | | | | | | | | | |

註1：請依子公司別分別列示。

註2：所稱金額係指實際取得或處分金額。

註3：持有及處分情形應分別列示。

註4：並說明其對公司財務績效及財務狀況之影響。

四、其他必要補充說明事項：無。

五、最近年度及截至年報刊印日止，發生證券交易法第三十六條第三項第二款所定對股東權益或證券價格有重大影響之事項：無。

遠東百貨股份有限公司



董事長 徐旭東





遠東百貨行動APP



遠東百貨LINE好友



遠東百貨官方網站

